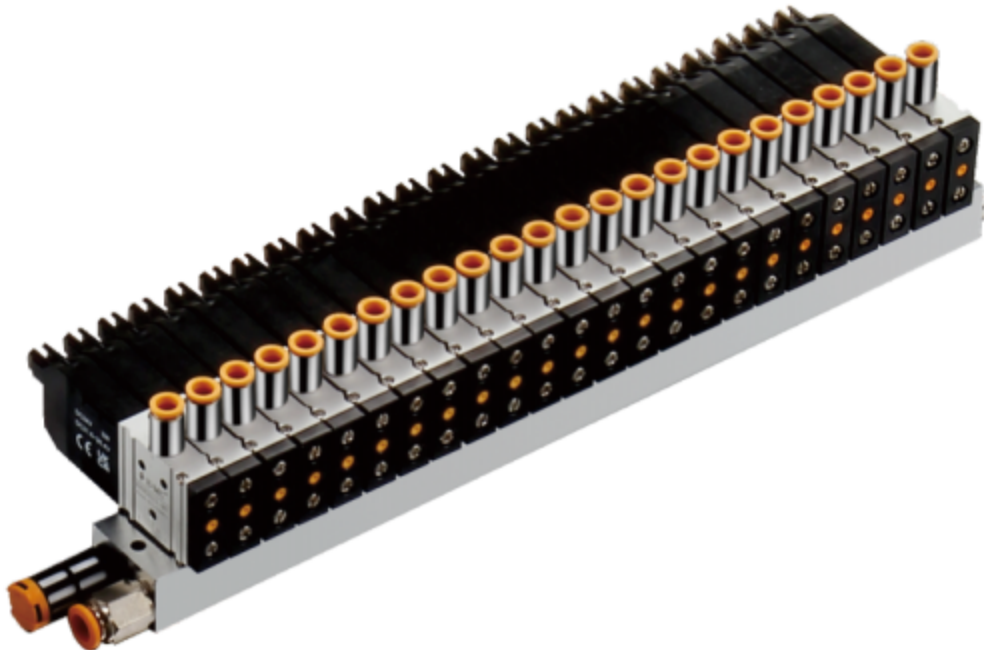
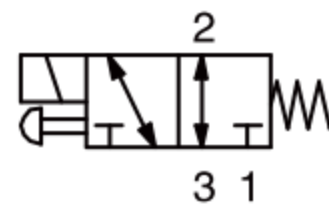


## EHE 系列 高速阀



### 产品特性

- 直动式结构，动作灵敏
- 采用高速驱动芯片，功率低至2W，响应时间低至2ms
- 大流量100L/min，长寿命2亿次以上
- 同轴截止式结构，无背压平衡式阀芯，电磁阀动作不受工作介质压力影响，抗污性能强且密封性好
- 零压启动，可用于真空
- 两位三通，常开/常闭型通用，八种运用场合，如高速筛选、点胶、涂胶、包装及高速真空吸附搬运等场合
- 单阀及汇流板安装方式，设置手动杆便于安装调试



### 订货举例

#### 电磁阀订购

系列代码	通口数	工作位置数	阀体大小	控制头数量	响应时间	接管口径	工作电压	插接线
EHE:EHE系列	3:三通	2:两位	1:1系列	1:单电控	空白:7ms(标准型) S:2ms(高速型)	M5:M5 M7:M7 C4: 4 C6: 6	E4:DC24V	空白:配线长度0.3米 0.6M:配线长度0.6米 1M:配线长度1米

**订货举例：** EHE系列，两位三通，1系列阀体，单电控，响应时间2ms，接管口径M5，工作电压DC24V，接插线配线长度0.6米。  
其ERP编码为：EHE3211S-M5E4-0.6M

#### 集成阀组订购

系列代码	两位三通	阀体大小	控制头数量	响应时间	工作电压	进排气口	插接线	牙型代码
EHE:EHE系列	32	1:1系列	数量	空白:7ms(标准型) S:2ms(高速型)	E4:DC24V	空白:配线长度0.3米 0.6M:配线长度0.6米 1M:配线长度1米	空白:G P:PT T:NPT	

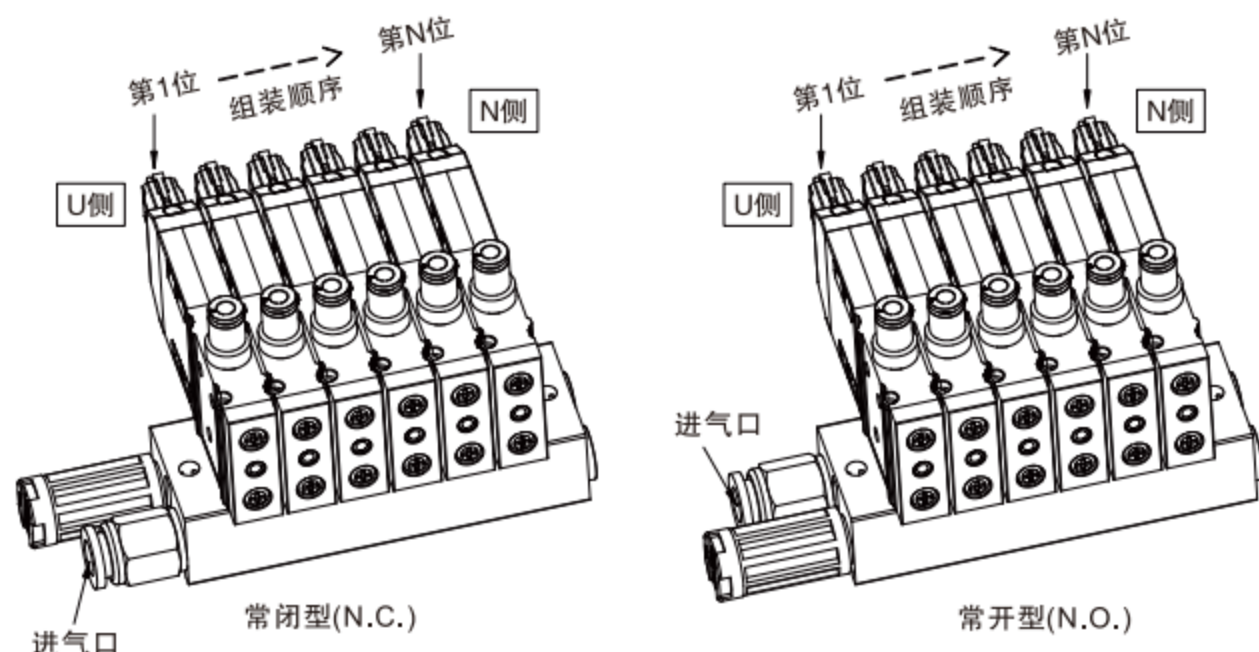
代码	工作口	备注
Y	两位三通(N.C.)	阀位数由U侧开始为第一位
H	两位三通(N.O.)	
B	盲板	

代码	工作口	备注
M5	M5接管	阀位数由U侧开始为第一位
C4	Ø4气管接头(ZPOC04-M7C)	
M7	M7接管	
C6	Ø6气管接头(ZPOC06-M7C)	

代码	进排气口	1系列	备注
空白	两侧无消音器、接头、堵头	-	在选择进排气口的另一侧安装堵头。
U	U侧安装消音器, PC接头	Ø8	
N	N侧安装消音器, PC接头		
UN	两侧安装消音器, PC接头		
UL	U侧安装消音器, PL接头		
NL	N侧安装消音器, PL接头		
UNL	两侧安装消音器, PL接头	Ø10	
U1	U侧安装消音器, POC接头		
N1	N侧安装消音器, POC接头		
UN1	两侧安装消音器, POC接头		

#### 订货举例：

EHE系列，1系列阀体，单电控，响应时间2ms，6个常闭电磁阀，2个盲板，工作口第1、2位为C6，第3~6位为C4，工作电压DC24V，U侧安装消音器、PC接头，G牙，接插线配线长度0.3米。  
其ERP编码为：EHE3211S-6Y2B-2C64C4E4-U



1

气动控制元件

2

流体控制元件

3

电气控制元件

4

气动执行元件

5

气源处理元件

6

真空元件

7

洁净元件

8

高真空元件

9

气动辅助元件

**汇流板订购码**

<b>EHE</b>	<b>32</b>	<b>□</b>	<b>-</b>	<b>N</b>	<b>F</b>	<b>-</b>	<b>牙型代码</b>
EHE系列	两位三通1:1系列阀体			1:1位 2:2位 3:3位 ..... 24:24位	F:汇流板		空白:G P:PT T:NPT

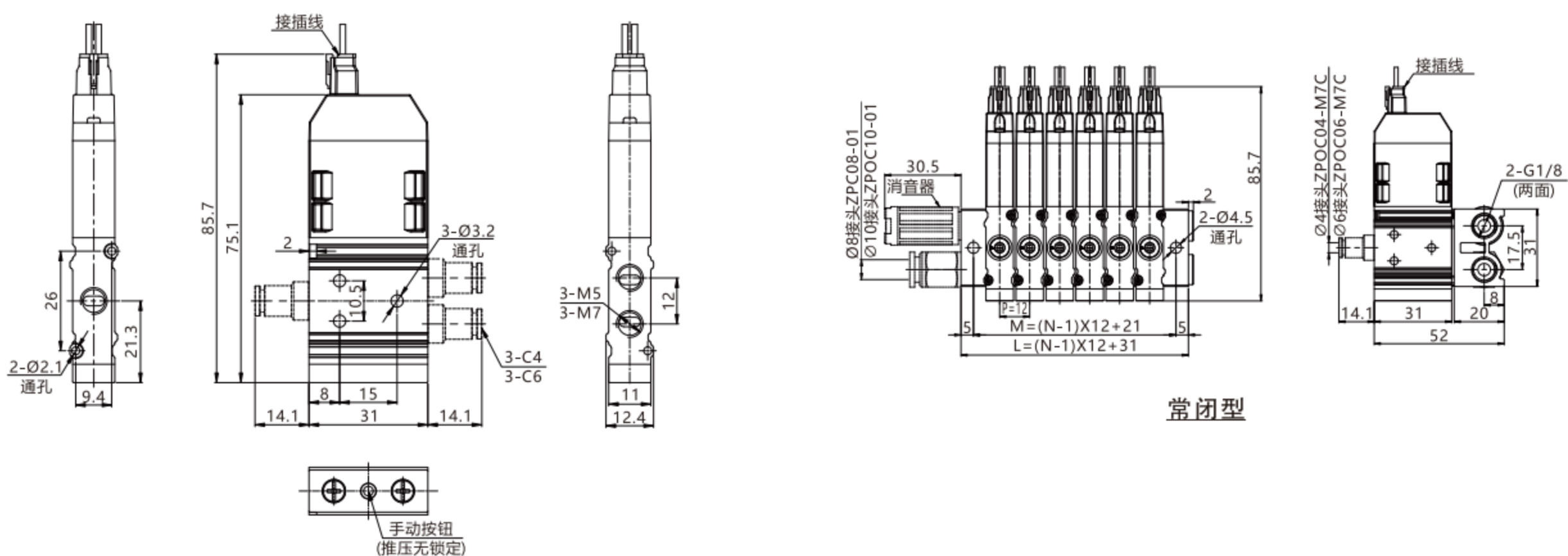
**盲板订购码**

<b>EHEBP321</b>
EHE3211系列汇流板盲板

**规格**

型号	EHE3211-M5	EHE3211-M7	EHE3211S-M5	EHE3211S-M7
工作介质	经40 μm滤芯过滤的干燥压缩空气			
动作型式	直动式			
有效截面积 (mm <sup>2</sup> )	1.4 (Cv=0.08)	1.7 (Cv=0.1)	1.4 (Cv=0.08)	1.7 (Cv=0.1)
接管口径	M5	M7	M5	M7
润滑	不需要			
工作压力(MPa)	-0.09~0.8			
最大耐压力(MPa)	1.5			
工作温度(℃)	-5~60(不结冰)			
电压范围	DC24V ± 10%			
耗电量	3w		2w	
绝缘等级	F			
保护等级	IP40			
最高动作频率	130Hz		330Hz ①	
密封件材质	NBR			
响应时间	开7ms; 关3.5ms		开1.8ms; 关2ms	
重量(g)	63	60	65	62

注: ①频率超过125Hz时,环境温度必须受到限制

**外形尺寸图**


符号	型号	1连	2连	3连	4连	5连	6连	7连	8连	9连	10连	11连	12连
M		21	33	45	57	69	81	93	105	117	129	141	153
L		31	43	55	67	79	91	103	115	127	139	151	163
符号	型号	13连	14连	15连	16连	17连	18连	19连	20连	21连	22连	23连	24连
M		165	177	189	201	213	225	237	249	261	273	285	297
L		175	187	199	211	223	235	247	259	271	283	295	307

