

YHS 系列滑阀



产品特性

- 一般不单独在气动系统中使用,通常和主阀一起使用。
给主阀的整体控制提供了良好的帮助,从而更好地完成整个系统的控制功能。



订货举例

系列代码	接管口径	类型	牙型代码
YHS: 滑阀	06: 1/8" 15: 1/2" 08: 1/4" 20: 3/4" 10: 3/8" 25: 1"	空白: 标准型 MM: 双外牙型 FF: 双内牙型 MF: 外内牙型	空白: G

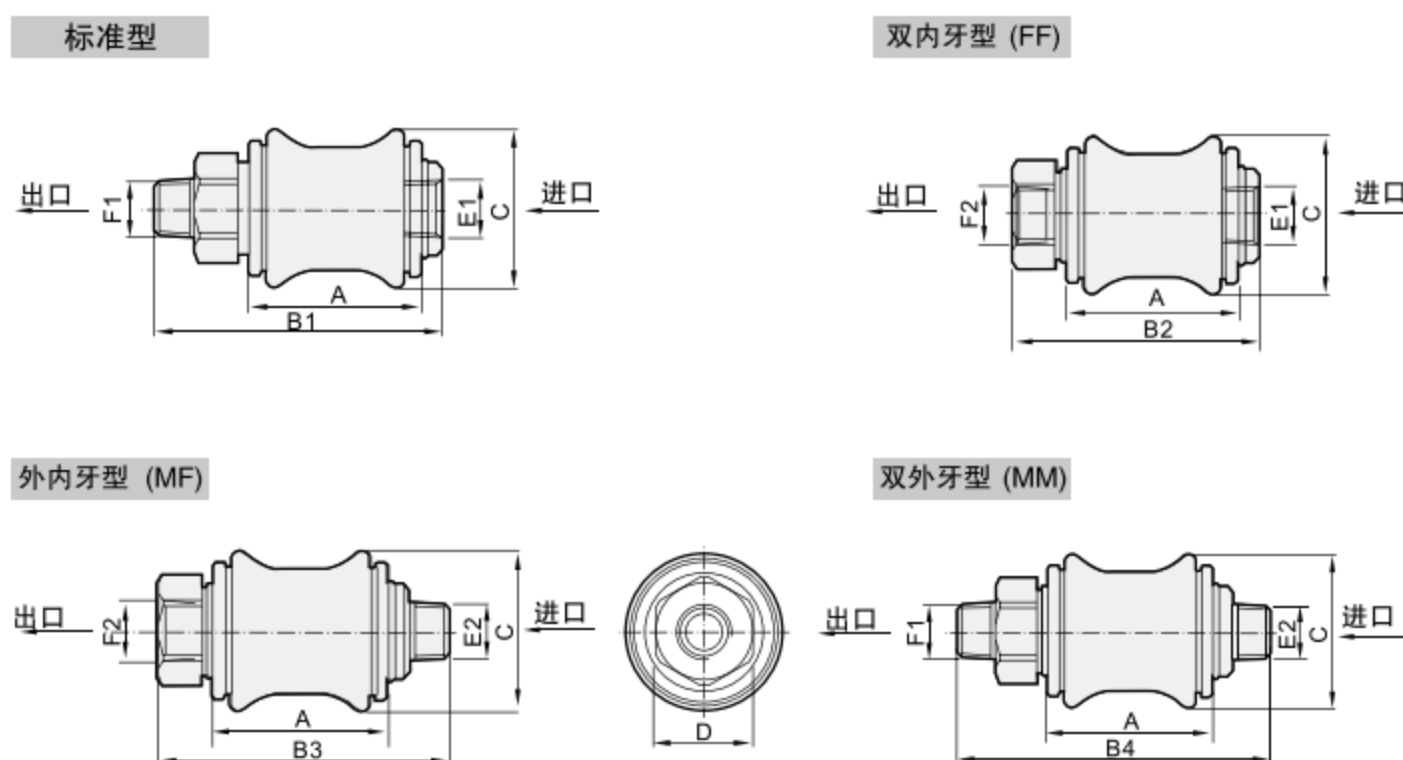
订货举例:

YHS滑阀, 1/4" 接管口径, 双外牙型, G牙, 其ERP编码为: YHS-08MM

规格

型号	YHS-06	YHS-08	YHS-10	YHS-15	YHS-20	YHS-25
工作介质	经40 μm滤芯过滤的干燥压缩空气					
动作型式	手控直动式					
润滑	不需要					
工作压力(MPa)	0~1.0					
最大耐压力(MPa)	1.5					
工作温度(°C)	-5~60					
接管尺寸	1/8"	1/4"	3/8"	1/2"	3/4"	1"

外形尺寸图



型号	A	B1	B2	B3	B4	C
YHS06	20	38	38	38	46	20
YHS08	32	58	58	58	68	26
YHS10	32	58	58	58	69	32
YHS15	40	80	80	80	94	38
YHS20	45	85	85	85	101	46
YHS25	45	85	85	85	101	52

型号	D	E1	E2	F1	F2
YHS06	14	G1/8"	G1/8"	G1/8"	G1/8"
YHS08	19	G1/4"	G1/4"	G1/4"	G1/4"
YHS10	22	G3/8"	G3/8"	G3/8"	G3/8"
YHS15	27	G1/2"	G1/2"	G1/2"	G1/2"
YHS20	34	G3/4"	G3/4"	G3/4"	G3/4"
YHS25	38	G1"	G1"	G1"	G1"

1

气动控制元件

2

流体控制元件

3

电气控制元件

4

气动执行元件

5

气源处理元件

6

真空元件

7

洁净元件

8

高真空元件

9

气动辅助元件