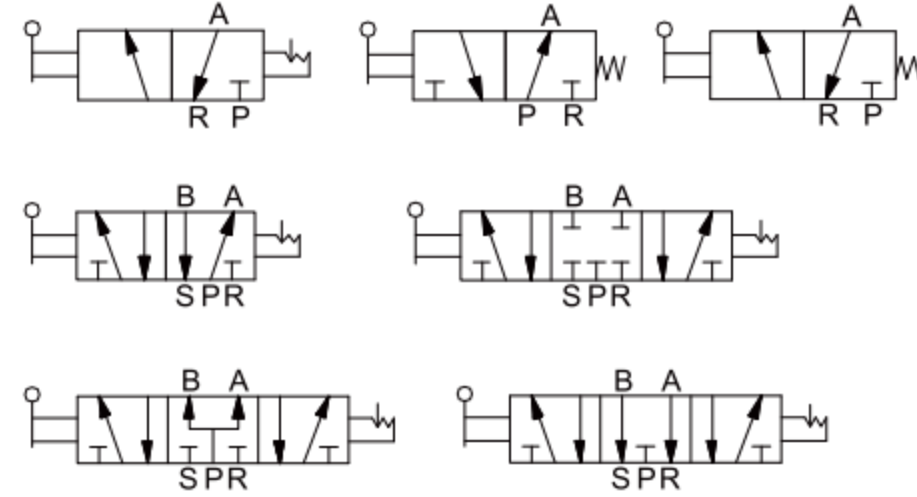


H 系列手拉阀



产品特性

- 手动控制
- 不同工作形式可选择
- 黑色为标准阀体颜色，其它可选



订货举例

系列代码	通口数	工作位置数	阀体大小	初始状态	接管口径	复位型式	牙型代码
H	3: 三通 5: 五通	2: 二位 3: 三位	1: 1系列 2: 2系列 3: 3系列 4: 4系列	三位五通 C: 中封型 P: 中压型 E: 中泄型 (二位五通无此选项)	1系列 M5: M5 06: 1/8" 2系列 06: 1/8" 08: 1/4"	3系列 08: 1/4" 10: 3/8" 4系列 10: 3/8" 15: 1/2"	空白: 手动复位 S: 弹簧复位 空白: G

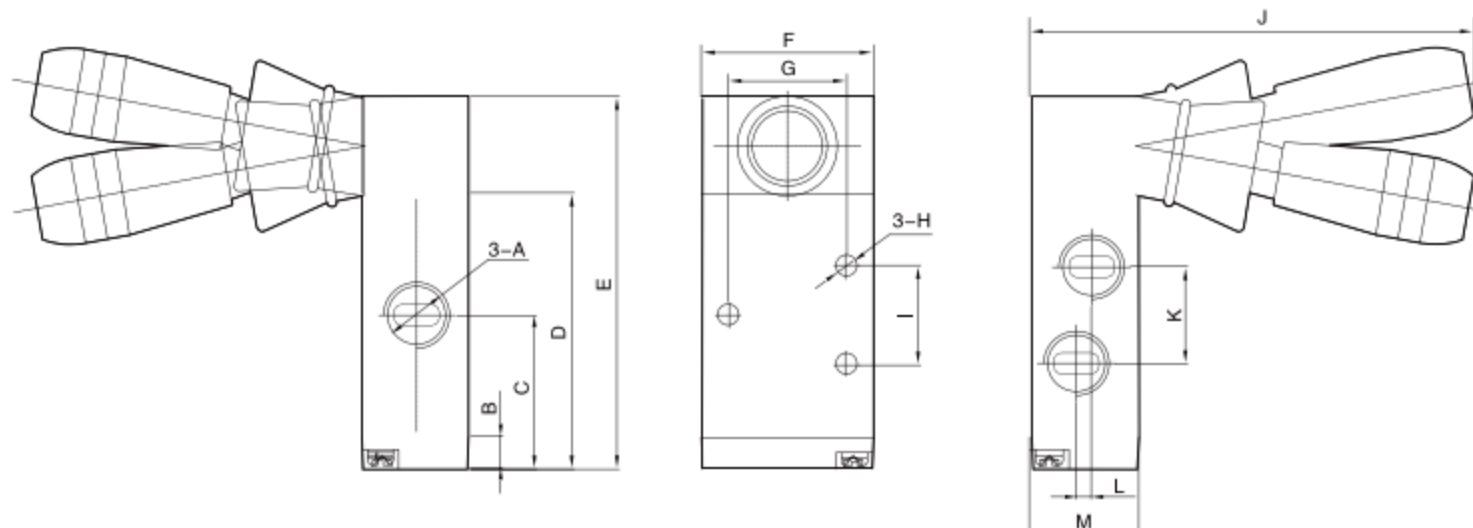
订货举例: L系列手拉阀, 二位三通, 2系列阀体, 常闭型, 接管口径为1/4, 手动复位, 黑色阀体, G牙, 其ERP编码为: L322-08
备注: 二位三通手动复位无常开常闭之分。

规格

型号	H 系列手扳阀
工作介质	经40 μm滤芯过滤的干燥压缩空气
动作型式	外部控制
润滑	不需要
工作压力(MPa)	0~0.8
最大耐压力(MPa)	1.2
工作温度(°C)	-5~80
密封件材质	NBR

外形尺寸图

H321/H322/H323/H324



型号/符号	A	B	C	D	E	F	G	H	I	J	K	L	M
H321-06	G1/8	6.7	23.7	38.7	58.7	27	19	Φ3.1	14	83.8	16	2	18
H322-08	G1/4	6.7	28.7	48.7	68.7	35	24	Φ4.3	20	89	22.5	0	22
H323-10	G3/8	7.5	32.5	57.5	77.7	40	28	Φ4.3	24	99.3	24	2	27
H324-15	G1/2	10	45	80	108	50	36	Φ5.5	28	105.8	31.5	0	34

1 气动控制元件

2 流体控制元件

3 电气控制元件

4 气动执行元件

5 气源处理元件

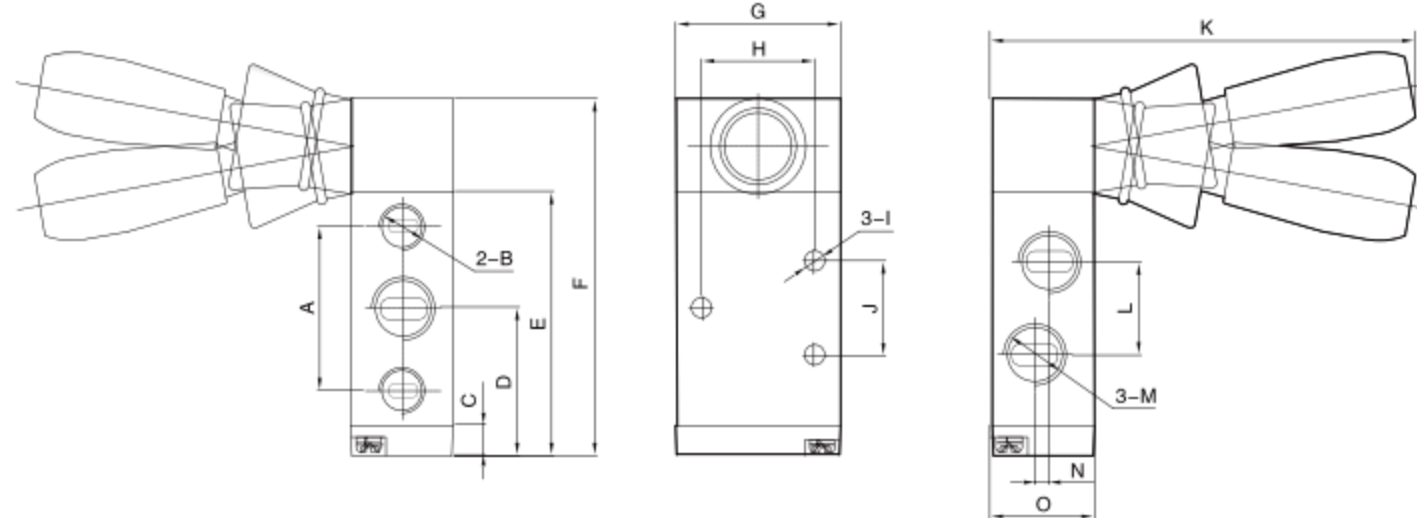
6 真空元件

7 洁净元件

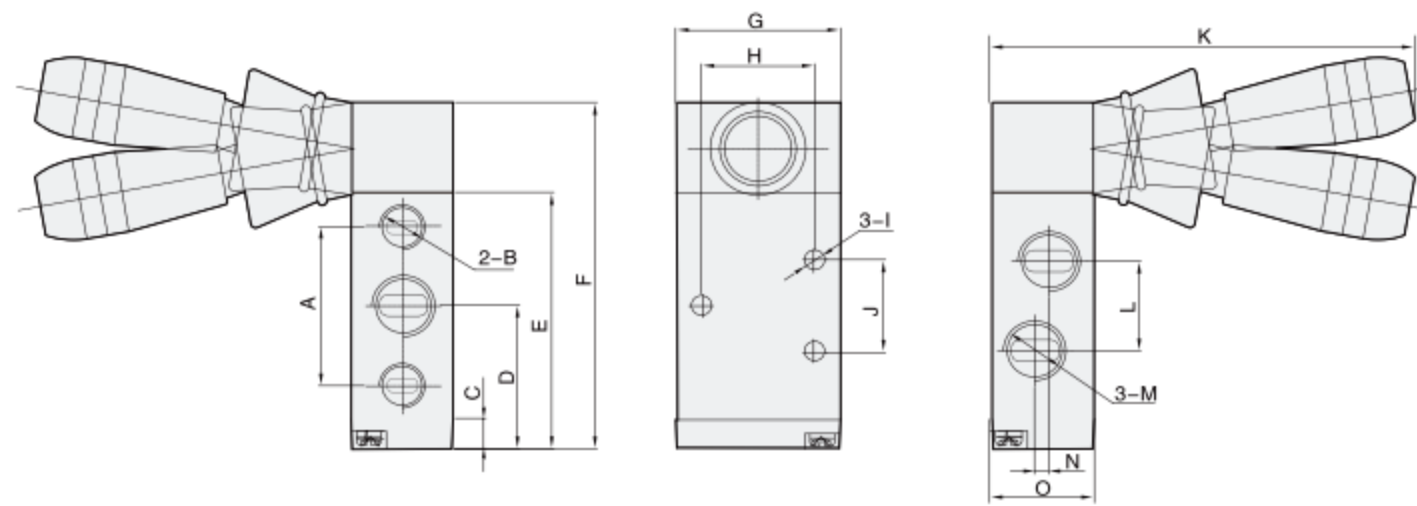
8 高真空元件

9 气动辅助元件

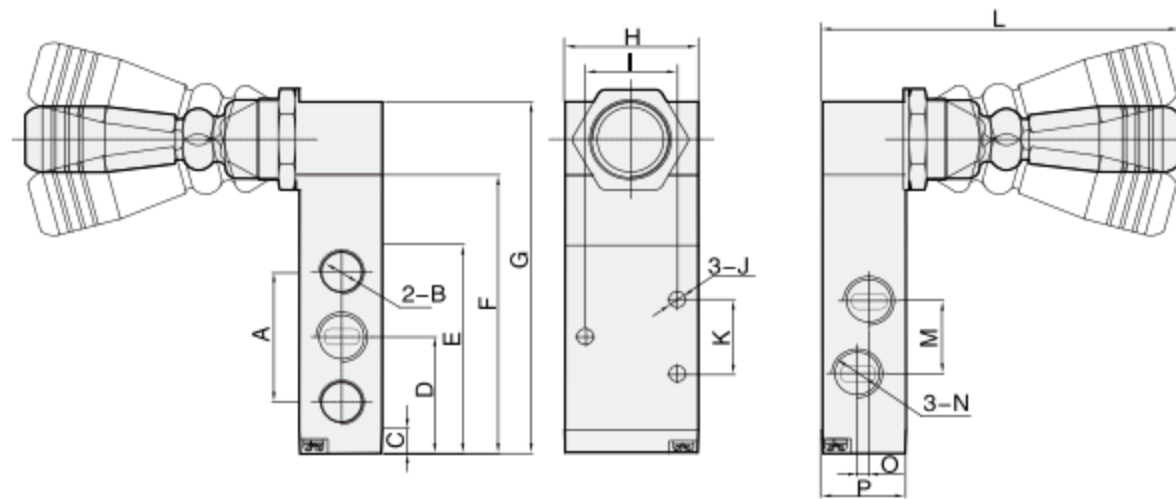
外形尺寸图

H521/H522/H523/H524


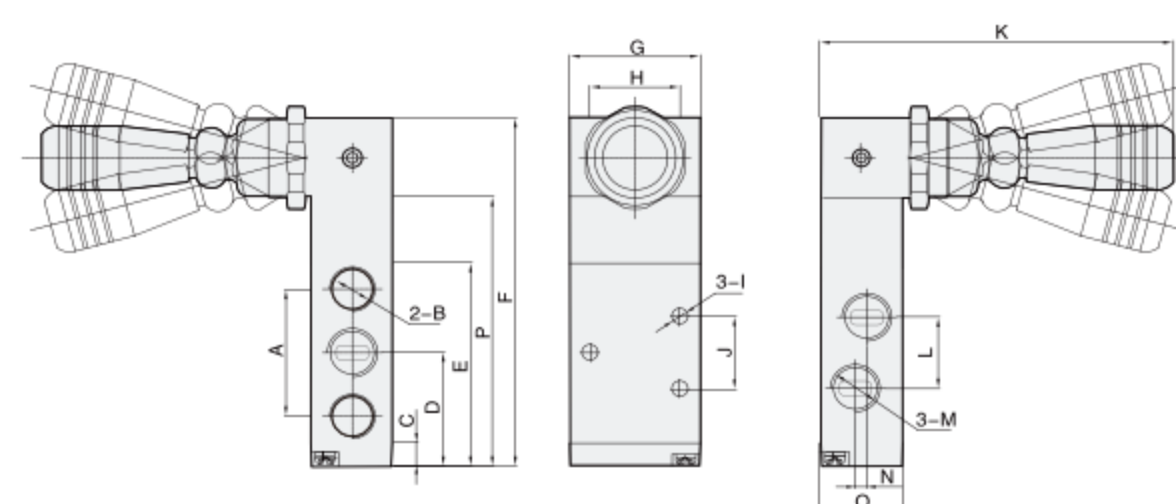
型号/符号	A	B	C	D	E	F	G	H	I	J	K	L	M	N	O
H521-06	28	G1/8	6.7	28.2	49.7	69.7	27	19	Φ3.3	14	83.8	16	G1/8	3	18
H522-08	35	G1/8	6.7	31.7	56.7	76.7	35	24	Φ4.3	20	91.3	20	G1/4	3	22
H523-10	45	G1/4	7.5	40	72.5	92.5	40	28	Φ4.3	24	96.5	24	G3/8	4	27
H524-15	63	G1/2	10	57	104	132	50	36	Φ5.5	28	105	36	G1/2	4	34

H521-06S / H522-08S / H523-10S / H524-15S


型号/符号	A	B	C	D	E	F	G	H	I	J	K	L	M	N	O
H521-06S	28	G1/8	6.7	28.2	49.7	69.7	27	19	Φ3.3	14	87.5	16	G1/8	3	18
H522-08S	35	G1/8	6.7	31.7	56.7	76.7	35	24	Φ4.3	20	90	20	G1/4	3	22
H523-10S	45	G1/4	7.5	40	72.5	92.5	40	28	Φ4.3	24	96.5	24	G3/8	4	27
H524-15S	63	G1/2	10	57	104	132	50	36	Φ5.5	28	105	36	G1/2	4	34

H531-06S / H532-08S / H533-10S / H534-15S


型号/符号	A	B	C	D	E	F	G	H	I	J	K	L	M	N	O	P
H531-06S	28	G1/8	6.5	28.2	49.7	64.5	84.7	27	19	Φ3.3	14	92.5	16	G1/8	3	18
H532-08S	35	G1/8	6.5	31.7	56.7	75.5	97.7	35	24	Φ4.3	20	94.2	20	G1/4	3	22
H533-10S	45	G1/4	7.5	40	72.5	91.5	113.5	40	28	Φ4.3	24	100	24	G3/8	4	27
H534-15S	63	G1/2	10	57	104	124	154	50	36	Φ5.5	28	109.6	36	G1/2	4	34

H531-06C / H532-08C / H533-10C / H534-15C


型号/符号	A	B	C	D	E	F	G	H	I	J	K	L	M	N	O	P
H531-06C	28	G1/8	6.5	28.2	49.7	84.5	27	19	Φ3.3	14	94.5	16	G1/8	3	18	64.5
H532-08C	35	G1/8	6.5	31.7	56.7	97	35	24	Φ4.3	20	95.5	20	G1/4	3	22	75.5
H533-10C	45	G1/4	7.5	40	72.5	113.5	40	28	Φ4.3	24	100	24	G3/8	4	27	91.5
H534-15C	63	G1/2	10	57	104	152	50	36	Φ5.5	28	108	36	G1/2	4	34	124

1

气动控制元件

2

流体控制元件

3

电气控制元件

4

气动执行元件

5

气源处理元件

6

真空元件

7

洁净元件

8

高真空元件

9

气动辅助元件