

KE5系列 缓冲支杆



产品特点

- 外置缓冲弹簧，传送具有高度变化的物体时可自动调节高度差异。
- 多种螺纹连接和不同规格的行程，适合标准尺寸的吸盘，应用范围广。
- 弹簧减震与易损工件柔性接触。
- 耐磨导杆，寿命更长。

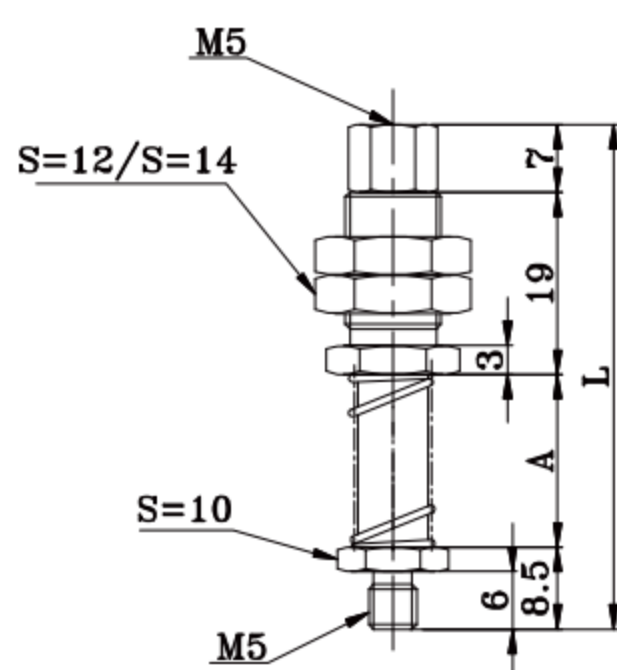
订货举例

产品系列	连接螺纹规格	缓冲行程	导套外螺纹
KE: 外置弹簧	5: M5	10: 10mm行程 20: 20mm行程 25: 25mm行程	A10: M10×1

订货举例: KE系列缓冲支杆，连接螺纹规格M5，缓冲行程10mm，标准规格，导套外螺纹M10×1

其订购码为: KE510-□-A10

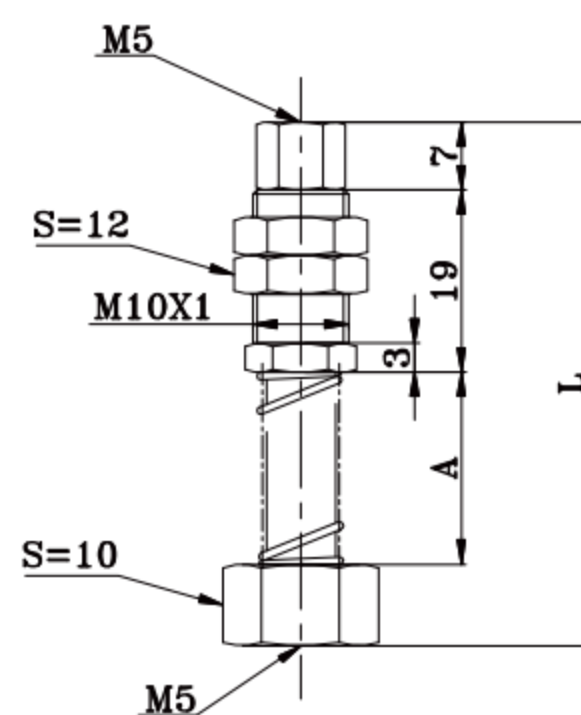
尺寸规格 (mm)



KE510-A10

① ②

①缓冲行程	②导套规格	A	L
10	A10(A12)	18	52.5
20	A10(A12)	28	62.5



KE510-V-A10

①

①缓冲行程	A	L
10	20	54.5
20	30	64.5
25	35	69.5

1	气动控制元件
2	流体控制元件
3	电气控制元件
4	气动执行元件
5	气源处理元件
6	真空元件
7	洁净元件
8	高真空元件
9	气动辅助元件