

## SZPT/ZPX 重载型不带缓冲真空吸盘

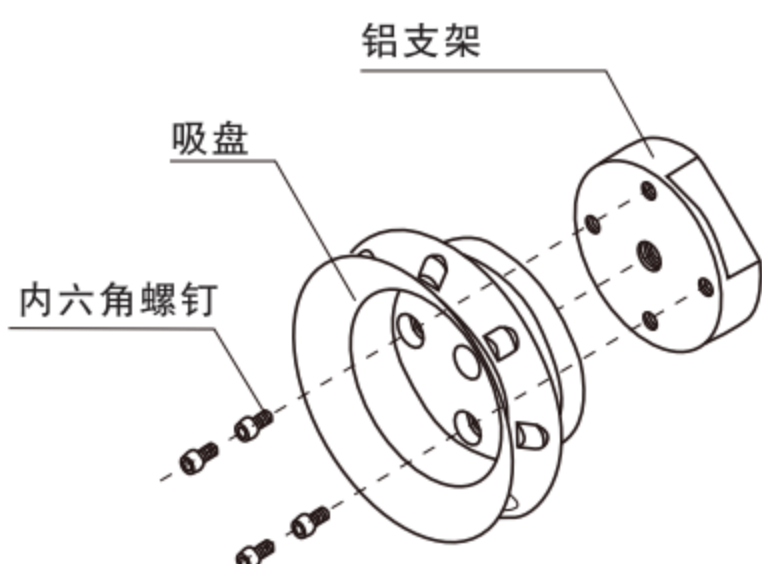


### ◎ 订货举例

系列代码	支架类型	吸盘直径	吸盘类型	吸盘材质	真空连接口	安装连接方式
SZP: SZP系列	T: 垂直真空口 X: 水平真空口	32: Ø32 40: Ø40 50: Ø50 63: Ø63 80: Ø80 100: Ø100 125: Ø125	H: 重载型 HB: 重载风琴型	N: 丁晴橡胶 S: 硅橡胶	代码 空白 B01	空白 Rc1/8
					代码	连接
					A14	外螺纹
					A16	外螺纹
					B5	内螺纹
					B8	内螺纹
					B10	内螺纹
					B12	内螺纹
					B16	内螺纹
					B8	内螺纹
					B10	内螺纹
					B12	内螺纹

**订货举例:** SZP系列重载型不带缓冲真空吸盘, 水平真空口, 吸盘直径 40, 重载型, 丁晴橡胶, 真空连接口: Rc1/8; 安装连接方式: 外螺纹, 螺纹直径M14×1。其订购码为: SZPX40HN-B01-A14

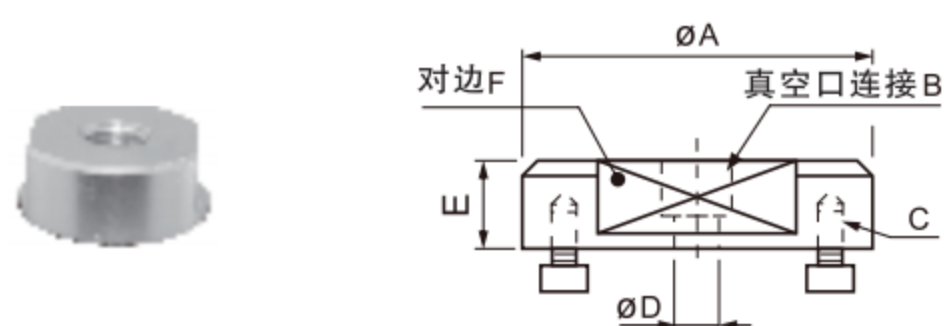
### ◎ 支架型号表示方法



吸盘直径	不带缓冲支架型号		
	SZPT		SZPX
	内螺纹	外螺纹	内螺纹
Ø32	B5 SZPT0-B8 B10	真空口连接 SZPT0-A14	安装连接 真空口连接 SZPX0-B01-B8 B10
Ø40、Ø50	B8 SZPT1-B10	真空口连接 SZPT1-A14	安装连接 真空口连接 SZPX1-B01-B8 B10
Ø63、Ø80	B8 SZPT2-B10 B12 B16	真空口连接 SZPT2-A16	安装连接 真空口连接 SZPX2-B01-B10 B12
Ø100-Ø125	B12 SZPT3-B16	真空口连接 SZPT3-A16	安装连接 真空口连接 SZPX3-B01-B10 B12

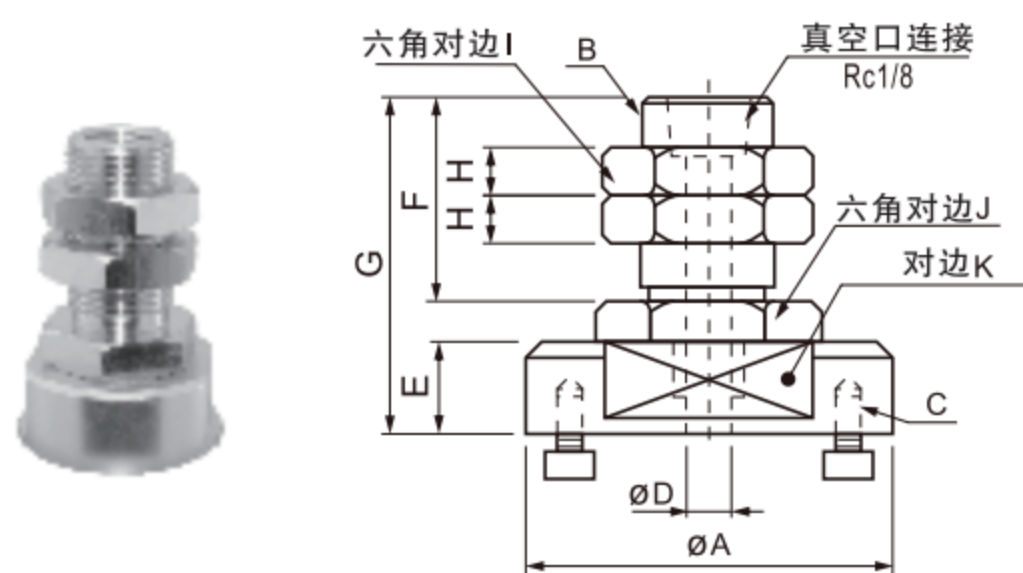
# SZPT/ZPX 重载型不带缓冲真空吸盘

## ◎ SZPT不带缓冲内螺纹



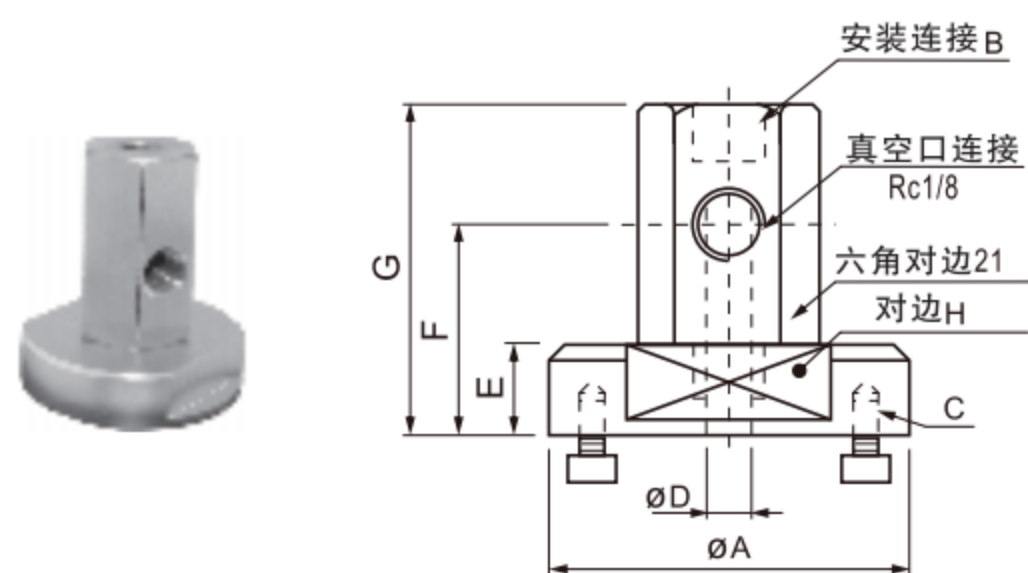
型号	ØA	B	C	ØA	E	F
-B5	26	M5 × 0.8	3-M2.5 × 0.45	2	11.5	24
SZPT0 -B8		M8 × 1.25		6		
-B10		M10 × 1.5		6		
SZPT1 -B8	28	M8 × 1.25	3-M3 × 0.5	6	11.5	24
-B10		M10 × 1.5				
SZPT2 -B8	45	M8 × 1.25	4-M4 × 0.7	8	11.5	37
-B10		M10 × 1.5				
-B12		M12 × 1.75				
SZPT3 -B12	70	M12 × 1.75	4-M5 × 0.8	10	13	60
-B16		M16 × 1.5				

## ◎ SZPT不带缓冲外螺纹



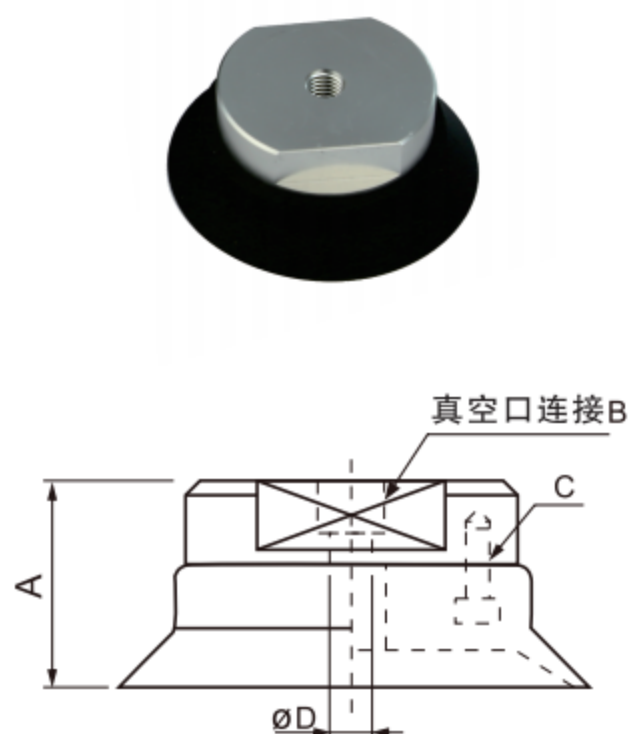
型号	ØA	B	C	ØD	E	F	G	H	I	J	K
SZPT0-A14	26	M14 × 1	3-M2.5 × 0.45	3	11.5	25	41.5	5	19	19	22
SZPT1-A14	28	M14 × 1	3-M3 × 0.5	3	11.5	25	41.5	5	19	19	24
SZPT2-A16	45	M16 × 1.5	4-M4 × 0.7	8	11.5	25	41.5	6	22	24	37
SZPT3-A16	70	M16 × 1.5	4-M5 × 0.8	8	13	25	43	6	22	24	60

## ◎ SZPX不带缓冲内螺纹



型号	ØA	B	C	ØD	E	F	G	H
SZPX1-B01-B8	26	M8 × 1.25	3-M2.5 × 0.45	3	11.5	15	48.5	22
SZPX1-B01-B10		M10 × 1.5						
SZPX1-B01-B8	28	M8 × 1.25	3-M3 × 0.5	3	11.5	15	48.5	24
SZPX1-B01-B10		M10 × 1.5						
SZPX2-B01-B10	45	M10 × 1.5	4-M4 × 0.7	4	11.5	26.5	48.5	37
SZPX2-B01-B12		M12 × 1.75						
SZPX3-B01-B10	70	M10 × 1.5	4-M5 × 0.8	4	13	28	50	60
SZPX3-B01-B12		M12 × 1.75						

## ◎ SZPX不带缓冲内螺纹

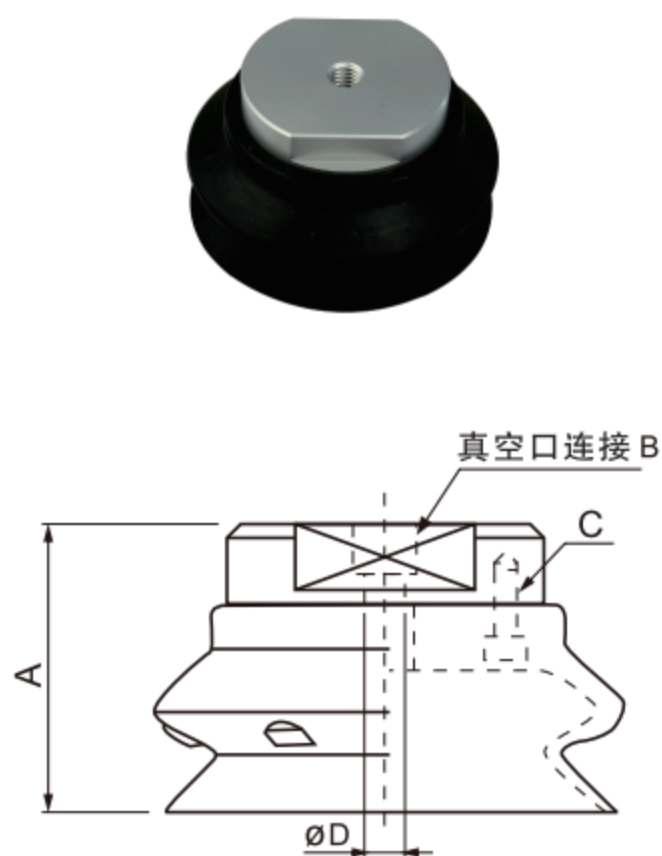


型号	A	B	C	D	更换支架型号
SZPT32H□-B5	19.5	M5 × 0.8	3-M2.5 × 0.45	5	SZPT0-B5
SZPT32H□-B8		M8 × 1.25			SZPT0-B8
SZPT32H□-B10		M10 × 1.5			SZPT0-B10
SZPT40H□-B8	23	B8:M8 × 1.25	3-M3 × 0.5	6	SZPT1-B8
SZPT40H□-B10		B10:M10 × 1.5			SZPT1-B10
SZPT50H□-B8					
SZPT63H□-B8	26	B8:M8 × 1.25	4-M4 × 0.7	8	SZPT2-B8
SZPT63H□-B10		B10:M10 × 1.5			SZPT2-B10
SZPT63H□-B12		B12:M12 × 1.75			SZPT2-B12
SZPT80H□-B8	28	B12:M12 × 1.75	4-M5 × 0.8	10	SZPT3-B12
SZPT80H□-B10		B16:M16 × 1.5			SZPT3-B16
SZPT80H□-B12					
SZPT100H□-B12	34	B12:M12 × 1.75	4-M5 × 0.8	10	SZPT3-B12
SZPT100H□-B16		B16:M16 × 1.5			SZPT3-B16
SZPT125H□-B12					
SZPT125H□-B16					

1	气动控制元件
2	流体控制元件
3	电气控制元件
4	气动执行元件
5	气源处理元件
6	真空元件
7	洁净元件
8	高真空元件
9	气动辅助元件

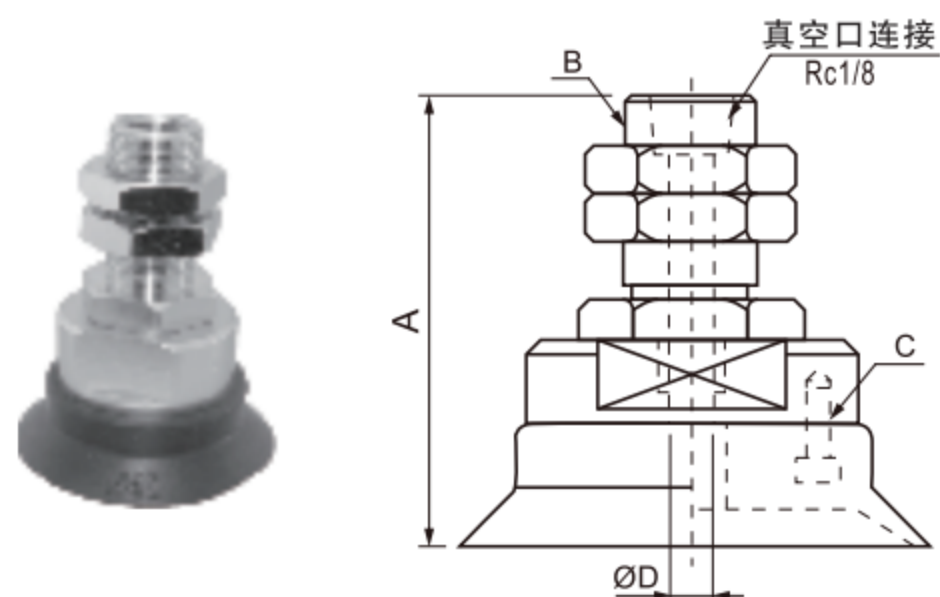
## ◎ SZPT/SZPX重载型不带缓冲

1	气动控制元件
2	流体控制元件
3	电气控制元件
4	气动执行元件
5	气源处理元件
6	真空元件
7	洁净元件
8	高真空元件
9	气动辅助元件

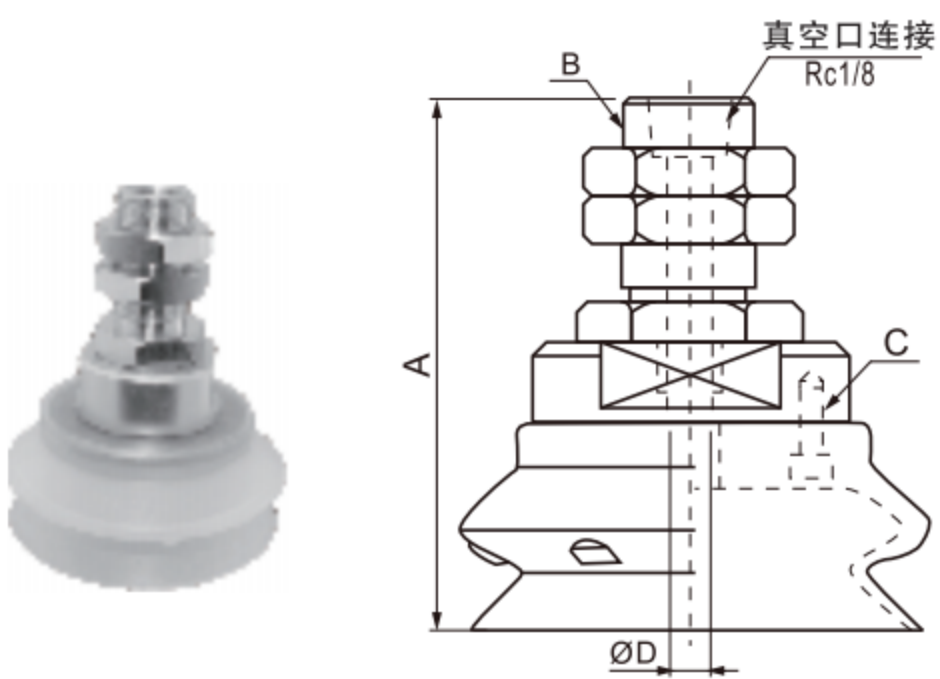


型号	A	B	C	D	更换支架型号
SZPT32HB□-B5	30	M5 × 0.8	3-M2.5 × 0.45	5	SZPT0-B5
SZPT32HB□-B8		M8 × 1.25			SZPT0-B8
SZPT32HB□-B10		M10 × 1.5			SZPT0-B10
SZPT40HB□-B8	32	B8:M8 × 1.25 B10:M10 × 1.5	3-M3 × 0.5	6	SZPT1-B8
SZPT40HB□-B10					SZPT1-B10
SZPT50HB□-B8	35.5	B8:M8 × 1.25 B10:M10 × 1.5	3-M3 × 0.5	6	SZPT1-B8
SZPT50HB□-B10					SZPT1-B10
SZPT63HB□-B8					43
SZPT63HB□-B10	SZPT2-B10				
SZPT63HB□-B12	SZPT2-B12				
SZPT63HB□-B16	SZPT2-B16				
SZPT80HB□-B8	48.5	B8:M8 × 1.25 B10:M10 × 1.5 B12:M12 × 1.75 B16:M16 × 1.5	4-M4 × 0.7	8	SZPT2-B8
SZPT80HB□-B10					SZPT2-B10
SZPT80HB□-B12					SZPT2-B12
SZPT80HB□-B16	60.5	B12:M12 × 1.75 B16:M16 × 1.5	4-M5 × 0.8	10	SZPT3-B12
SZPT100HB□-B12					SZPT3-B12
SZPT100HB□-B16					SZPT3-B16
SZPT125HB□-B12	69	B12:M12 × 1.75 B16:M16 × 1.5	4-M5 × 0.8	10	SZPT3-B12
SZPT125HB□-B16					SZPT3-B16

## ◎ SZPT不带缓冲外螺纹

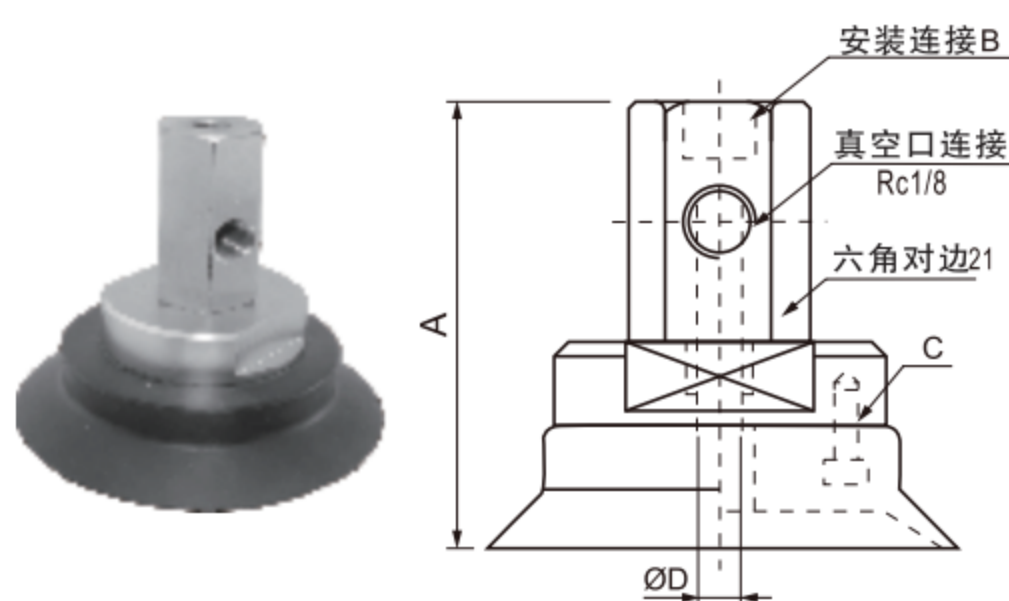


型号	A	B	C	D	更换支架型号
SZPT32H□-A14	49.5	M14 × 1.0	3-M2.5 × 0.45	3	SZPT0-A14
SZPT40H□-A14	53		3-M3 × 0.5		SZPT1-A14
SZPT50H□-A14	56		3-M3 × 0.5		SZPT1-A14
SZPT63H□-A16	56	M16 × 0.7	4-M4 × 0.7	8	SZPT2-A16
SZPT80H□-A16	58				SZPT2-A16
SZPT100H□-A16	64				SZPT3-A16
SZPT125H□-A16	64	SZPT3-A16	SZPT3-A16		



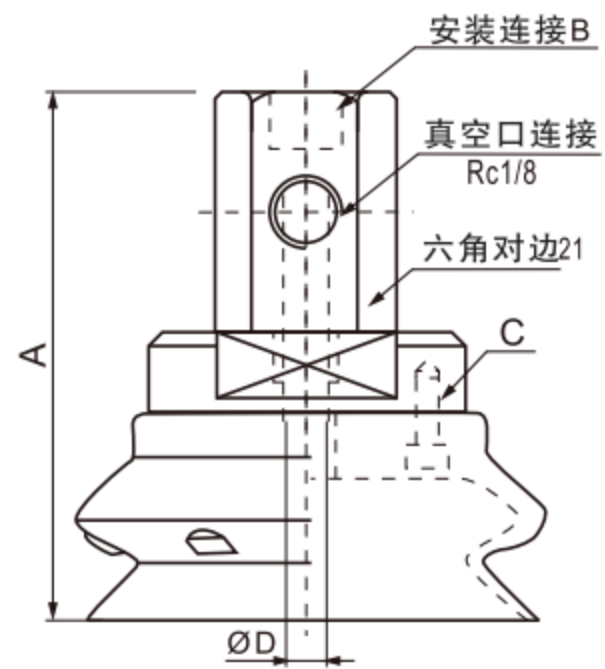
型号	A	B	C	D	更换支架型号
SZPT32HB□-A14	60	M14 × 1.0	3-M2.5 × 0.45	3	SZPT0-A14
SZPT40HB□-A14	62		3-M3 × 0.5		SZPT1-A14
SZPT50HB□-A14	65.5		3-M3 × 0.5		SZPT1-A14
SZPT63HB□-A16	73	M16 × 0.7	4-M4 × 0.7	8	SZPT2-A16
SZPT80HB□-A16	78.5				SZPT2-A16
SZPT100HB□-A16	90.5				SZPT3-A16
SZPT125HB□-A16	99	SZPT3-A16	SZPT3-A16		

## ◎ SZPX不带缓冲内螺纹



型号	A	B	C	D	更换支架型号
SZPX32H□-B01-B8	56.5	B8:M8 × 1.25 B10:M10 × 1.5	3-M2.5 × 0.45	3	SZPX0-B8
SZPX32H□-B01-B10					SZPX0-B10
SZPX40H□-B01-B8	60	B8:M8 × 1.25 B10:M10 × 1.5	3-M3 × 0.5	3	SZPX1-B8
SZPX40H□-B01-B10					SZPX1-B10
SZPX50H□-B01-B8					63
SZPX50H□-B01-B10	SZPX2-B10				
SZPX63H□-B01-B10	SZPX2-B10				
SZPX63H□-B01-B12	SZPX2-B12				
SZPX80H□-B01-B10	65	B10:M10 × 1.5 B12:M12 × 1.75	4-M4 × 0.7	4	SZPX2-B10
SZPX80H□-B01-B12					SZPX2-B12
SZPX100H□-B01-B10	71	B10:M10 × 1.5 B12:M12 × 1.75	4-M4 × 0.7	4	SZPX3-B10
SZPX100H□-B01-B12					SZPX3-B10
SZPX125H□-B01-B10					SZPX3-B10
SZPX125H□-B01-B12	SZPX3-B12	SZPX3-B12			

◎ SZPX不带缓冲内螺纹



型号	A	B	C	D	更换支架型号
SZPX32HB□-B01-B8	56.5	B8:M8 × 1.25	3-M2.5 × 0.45	3	SZPX0-B8
SZPX32HB□-B01-B10					SZPX0-B10
SZPX40HB□-B01-B8	60	B10:M10 × 1.5	3-M3 × 0.5	3	SZPX1-B8
SZPX40HB□-B01-B10					SZPX1-B10
SZPX50HB□-B01-B8	63	B10:M10 × 1.5	4-M4 × 0.7	4	SZPX2-B10
SZPX50HB□-B01-B10					SZPX2-B12
SZPX63HB□-B01-B10	65	B12:M12 × 1.75	4-M4 × 0.7	4	SZPX3-B10
SZPX63HB□-B01-B12					SZPX3-B12
SZPX80HB□-B01-B10	71	B12:M12 × 1.75	4-M4 × 0.7	4	SZPX3-B10
SZPX80HB□-B01-B12					SZPX3-B12
SZPX100HB□-B01-B10	71	B12:M12 × 1.75	4-M4 × 0.7	4	SZPX3-B10
SZPX100HB□-B01-B12					SZPX3-B12
SZPX125HB□-B01-B10	71	B12:M12 × 1.75	4-M4 × 0.7	4	SZPX3-B10
SZPX125HB□-B01-B12					SZPX3-B12

1	气动控制元件
2	流体控制元件
3	电气控制元件
4	气动执行元件
5	气源处理元件
6	真空元件
7	洁净元件
8	高真空元件
9	气动辅助元件