

KI5系列 缓冲支杆



产品特点

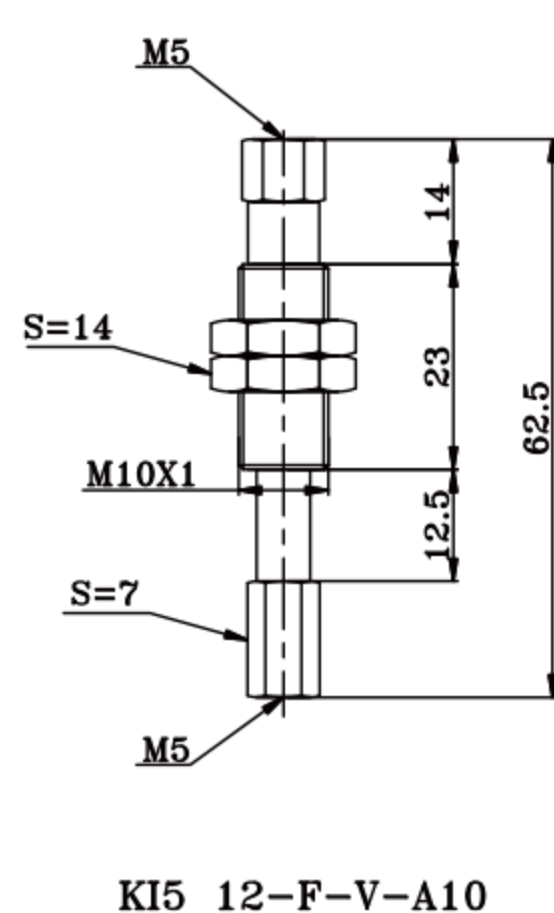
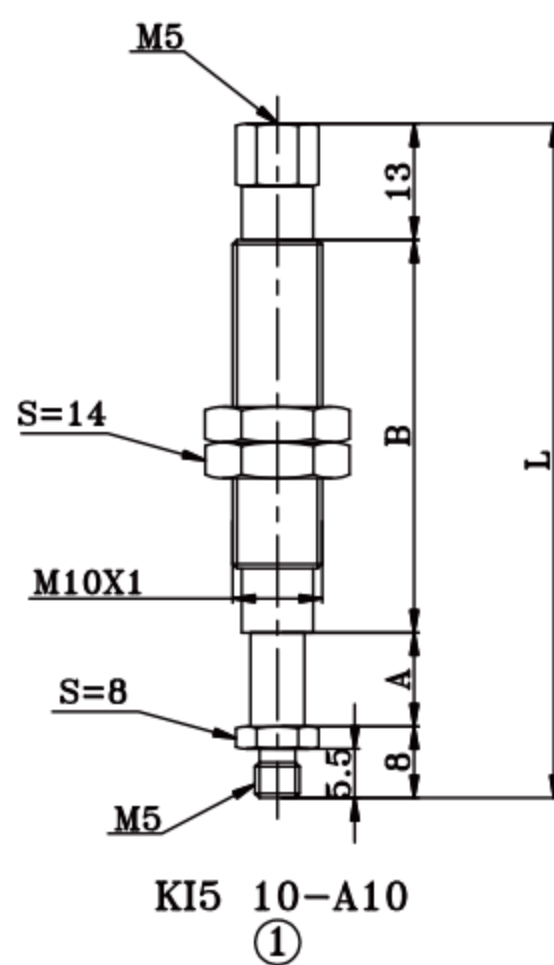
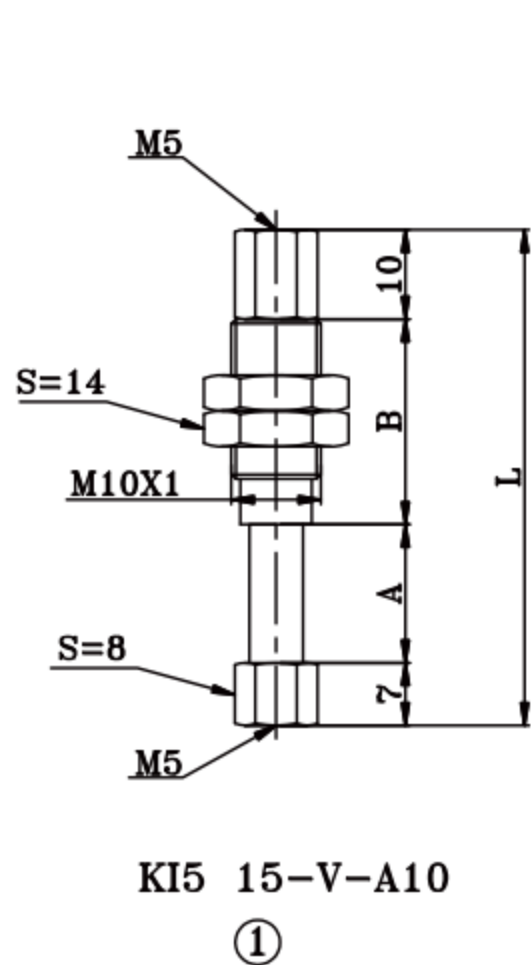
- 内置缓冲弹簧，传送具有高度变化的物体时可自动调节高度差异。
- 多种螺纹连接和不同规格的行程，适合标准尺寸的吸盘，应用范围广。
- 弹簧减震与易损工件柔性接触。
- 耐磨导杆，寿命更长。

订货举例

产品系列	连接螺纹规格	缓冲行程	□	导套外螺纹
KI: 内置弹簧	5: M5	06: 6mm行程 07: 7mm行程 10: 10mm行程 12: 12mm行程 15: 15mm行程 20: 20mm行程 25: 25mm行程	空白: 标准规格 V: 内螺纹 F: 防旋转	A10: M10×1

订货举例: KI系列缓冲支杆，连接螺纹规格M5，缓冲行程10mm，标准规格，导套外螺纹M10×1
其订购码为: KI510-□-A10

尺寸规格 (mm)



①缓冲行程	A	B	L
07	7.5	19	43.5
15	15.5	23	55.5
20	20.5	36	73.5
25	25.5	41.5	84

①缓冲行程	A	B	L
06	6.8	15	42.5
10	10.5	44	75.5
25	25.5	44	90.5

1	气动控制元件
2	流体控制元件
3	电气控制元件
4	气动执行元件
5	气源处理元件
6	真空元件
7	洁净元件
8	高真空元件
9	气动辅助元件