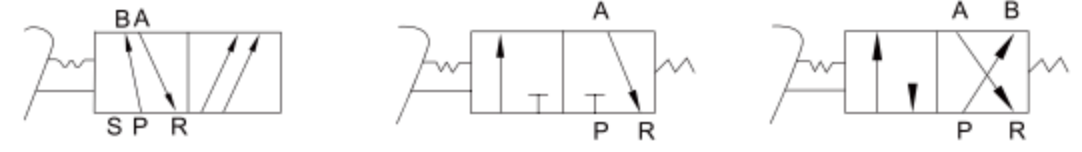


F 系列脚踏阀



产品特性

- 阀体设计牢固, 适用于恶劣环境
- 多种型式可供选择



订货举例

系列代码	通口数	工作位置数	阀体大小	类型	接管口径	阀体型式	牙型代码
F: F系列脚踏阀	3: 三通 4: 四通 5: 五通	2: 二位	2: 2系列	空白: 不带罩 C: 带罩	06: 1/8" 08: 1/4"	空白: 基本型 L: 带锁 N: 新阀体 LB: 带锁, 大阀体	空白: G

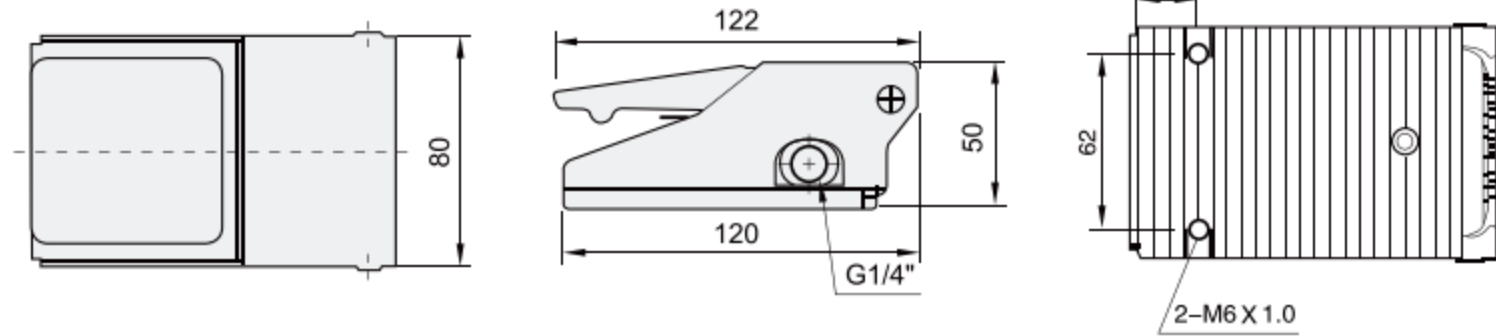
订货举例: F系列脚踏阀, 二位五通, 2系列阀体, 不带罩, 1/4" 接管口径, 带锁, G牙, 其ERP编码为: F522-08L

规格

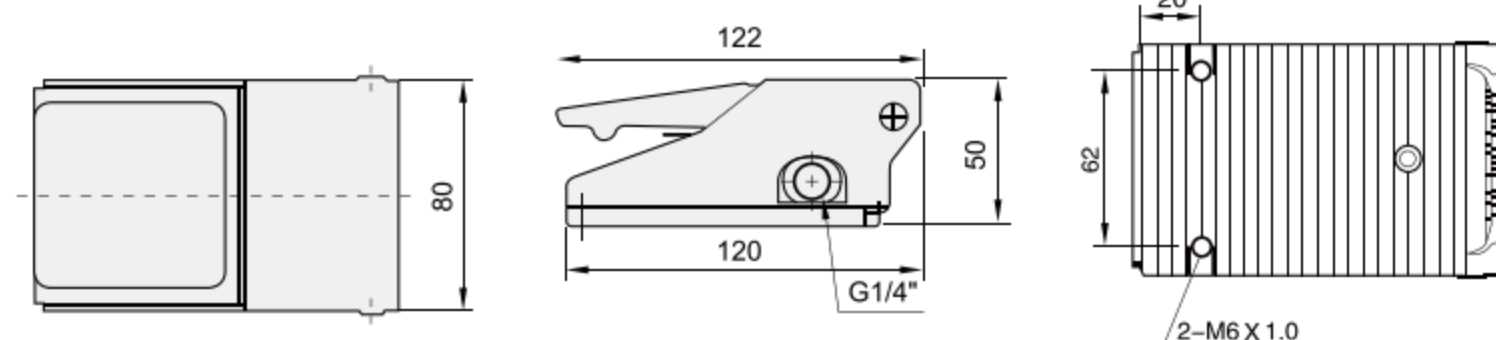
型号	F322	F422	F522
工作介质	经40 μm滤芯过滤的干燥压缩空气		
动作型式	外部控制		
润滑	不需要		
工作压力(MPa)	0~0.8		
最大耐压力(MPa)	1.2		
工作温度(°C)	-5~60		
接管口径	1/8" / 1/4"		

外形尺寸图

F322-08



F422-08



1

气动控制元件

2

流体控制元件

3

电气控制元件

4

气动执行元件

5

气源处理元件

6

真空元件

7

洁净元件

8

高真空元件

9

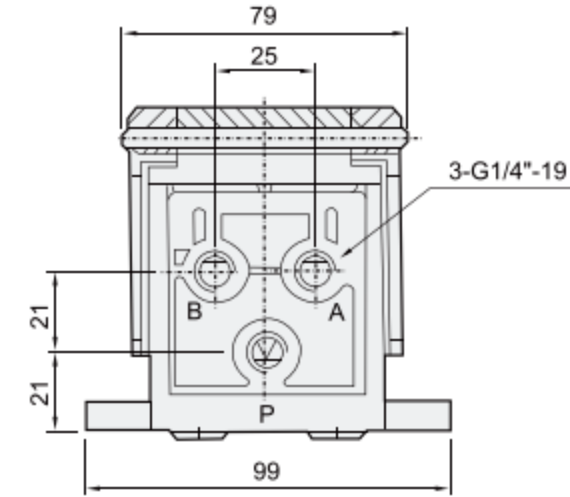
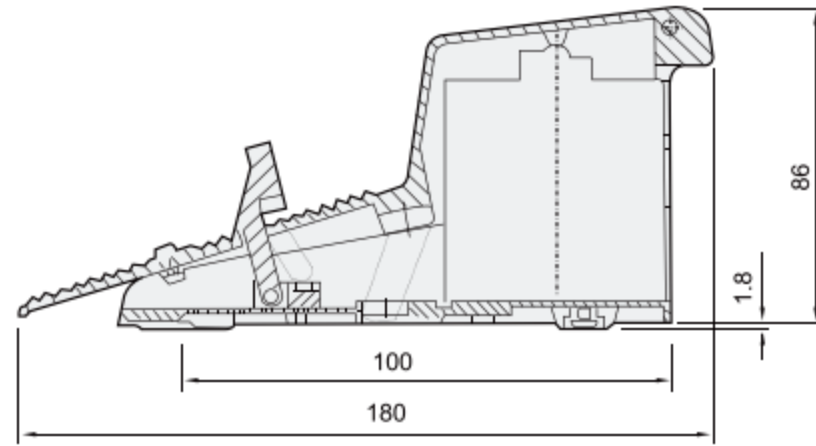
气动辅助元件

外形尺寸图

1

气动控制元件

F522-08L



2

流体控制元件

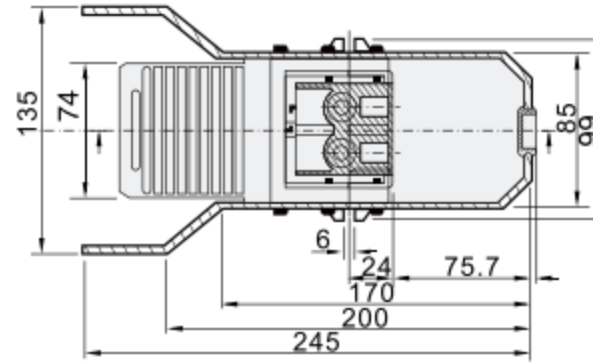
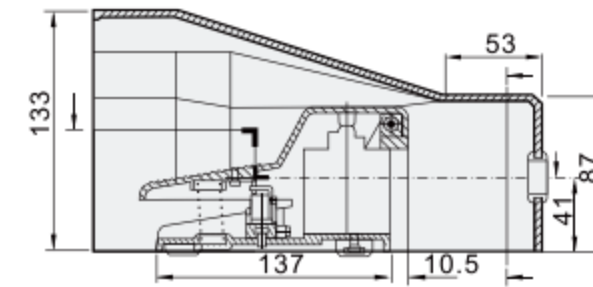
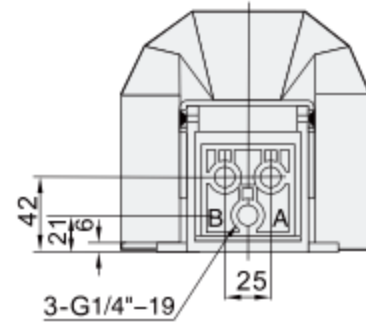
3

电气控制元件

4

气动执行元件

F522C-08L



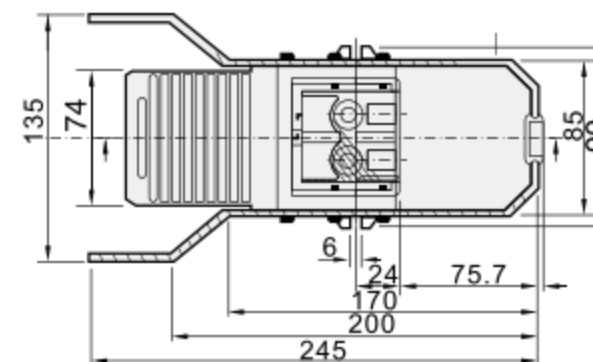
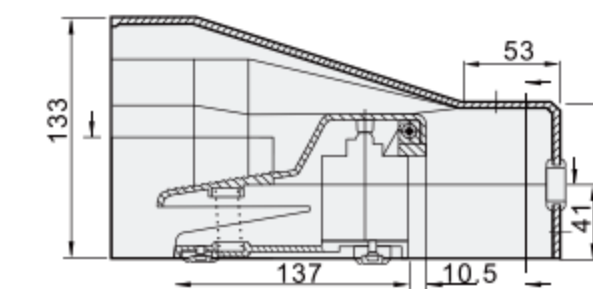
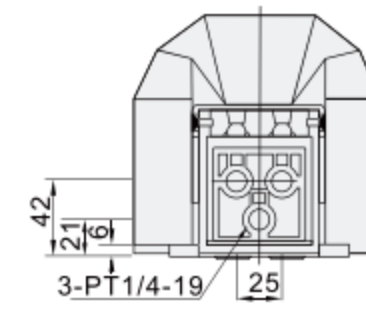
5

气源处理元件

6

真空元件

F522C-08



7

洁净元件

8

高真空元件

9

气动辅助元件