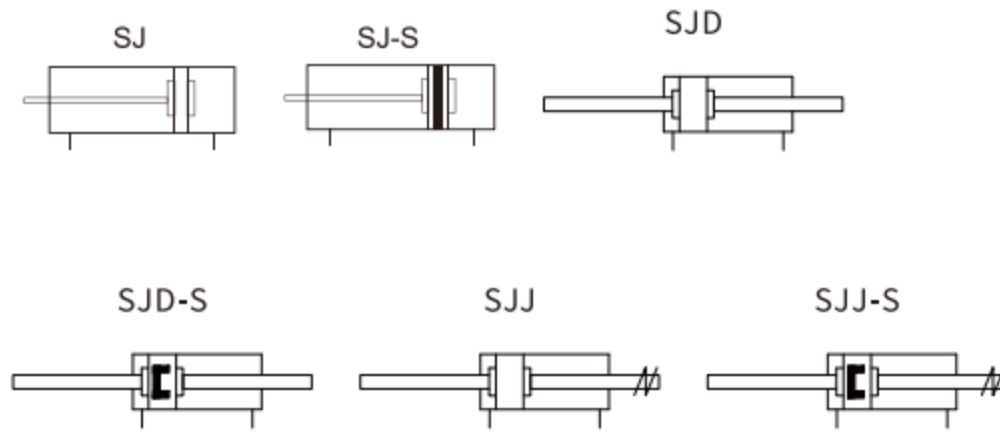


SJ 系列 迷你型气缸



规格

内径(mm)	6	10	12	16
动作型式	复动型			
工作介质	经40 μm 滤芯过滤的空气			
工作压力(MPa)	0.1~0.7			
保证耐压力(MPa)	1.0			
工作温度(°C)	-20~70(不结冰)			
使用速度 (mm/s)	50~750			
缓冲型式	两端橡胶缓冲			
接管口径	M5x0.8			

订货举例

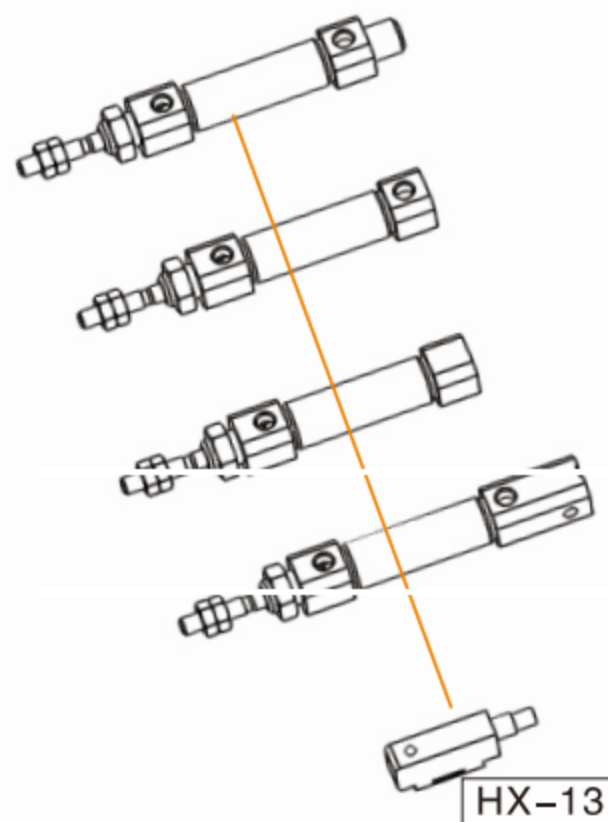
系列代码	型式代码	缸径	X	行程	- 磁石代码	- 后盖型式
SJ	空白: 基本型 D: 双轴型 J: 双轴可调型	6 10 12 16		10 15 20 ...	空白: 不附磁 S: 附磁	U: 平尾型 (径向进气型) CB: 双耳环型 (径向进气型) CM: 圆尾型 (径向进气型) R: 轴向进气型 (注: Ø6仅U/R可选)

订货举例: SJ系列基本型气缸, 缸径10, 行程50, 附磁石, 平尾型, 其ERP编码为: SJ10X50-S-U

注: SJ6无双轴型、双轴可调型可选

选配附件

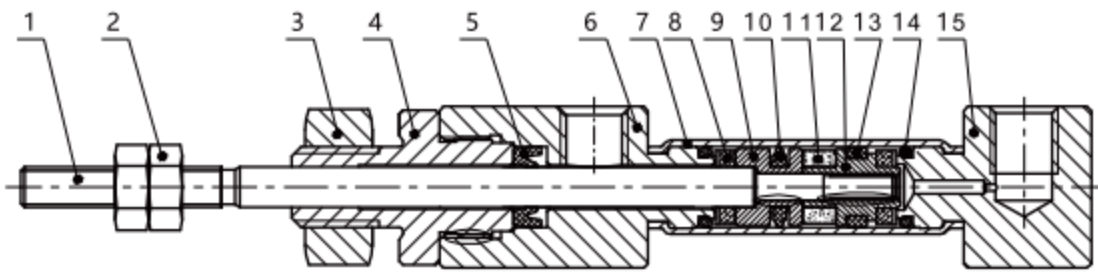
行程表



内径(mm)	标准行程(mm)	最大行程(mm)
6	10 15 20 25 30 40 50 60	60
10	10 15 20 25 30 40 50 60 75 80 100 125 150 160 175 200	200
12	10 15 20 25 30 40 50 60 75 80 100 125 150 160 175 200	200
16	10 15 20 25 30 40 50 60 75 80 100 125 150 160 175 200	200

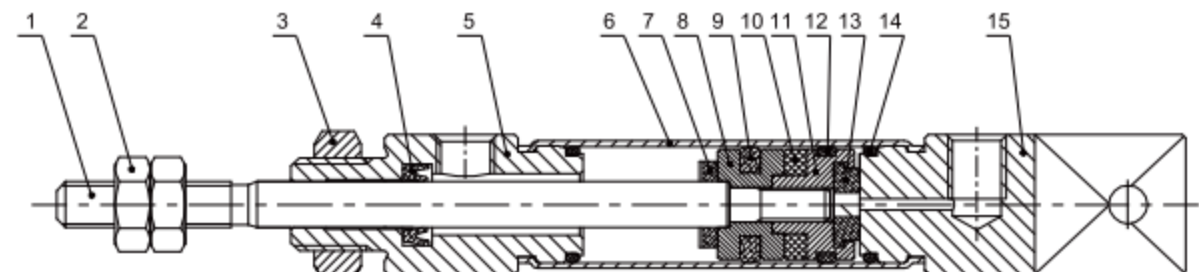
内部结构

Sj06



序号	零件名称	材质
1	活塞杆	S45C镀硬铬研磨棒
2	六角螺母	碳钢
3	六角螺母	碳钢
4	外盖	黄铜
5	防尘密封圈	NBR
6	前盖	铝合金
7	缸筒	不锈钢
8	防撞垫片	TPU
9	活塞	SUS304
10	活塞密封圈	NBR
11	磁铁	烧结钕铁硼
12	磁铁座	SUS304
13	耐磨环	PTFE
14	O型环	NBR
15	后盖	铝合金

Sj010、012、016

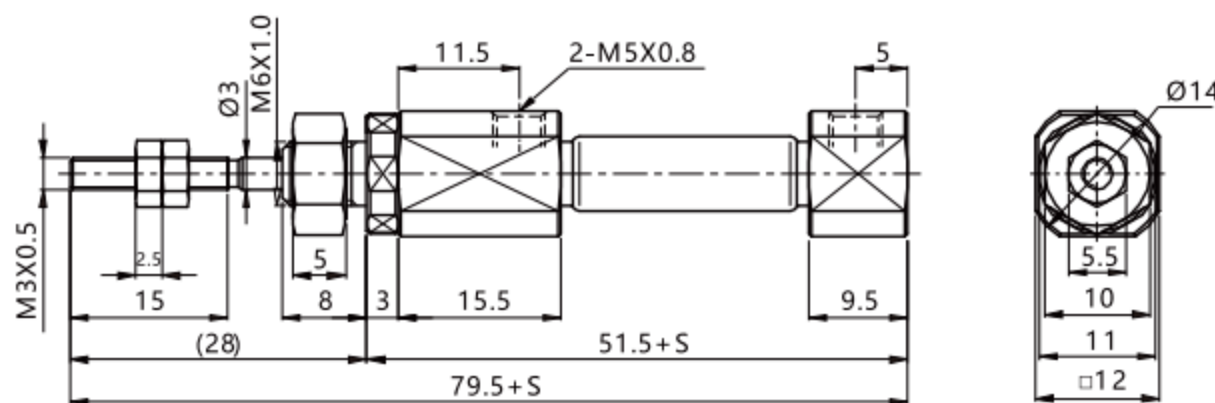


序号	零件名称	材质
1	活塞杆	SUS304镀硬铬研磨棒
2	六角螺母	碳钢
3	六角螺母	碳钢
4	前盖防尘圈	NBR
5	前盖	铝合金
6	缸筒	不锈钢
7	防撞垫片	TPU
8	活塞	Ø10:SUS304 Ø16:铝合金
9	活塞密封圈	NBR
10	磁铁	钕铁硼
11	磁铁座	Ø10:SUS304 Ø16:铝合金
12	耐磨环	PTFE
13	防撞垫片	TPU
14	O型环	NBR
15	后盖	铝合金

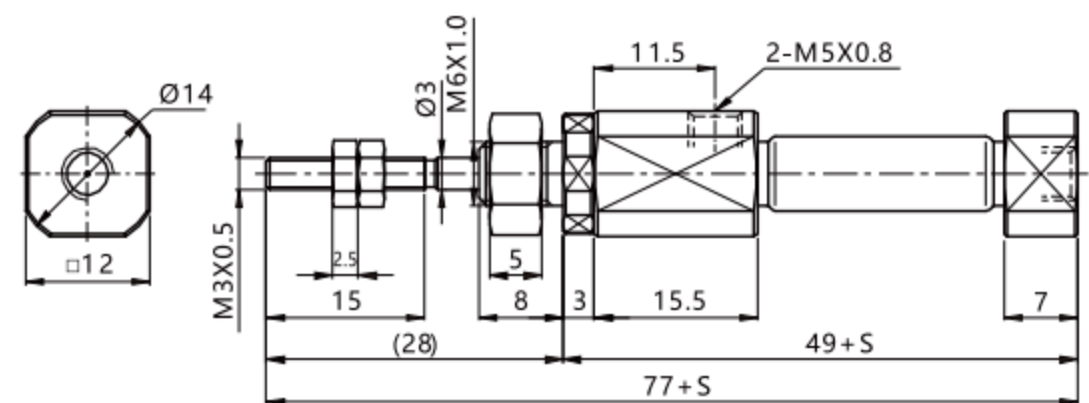
外形尺寸图

Sj06

U型

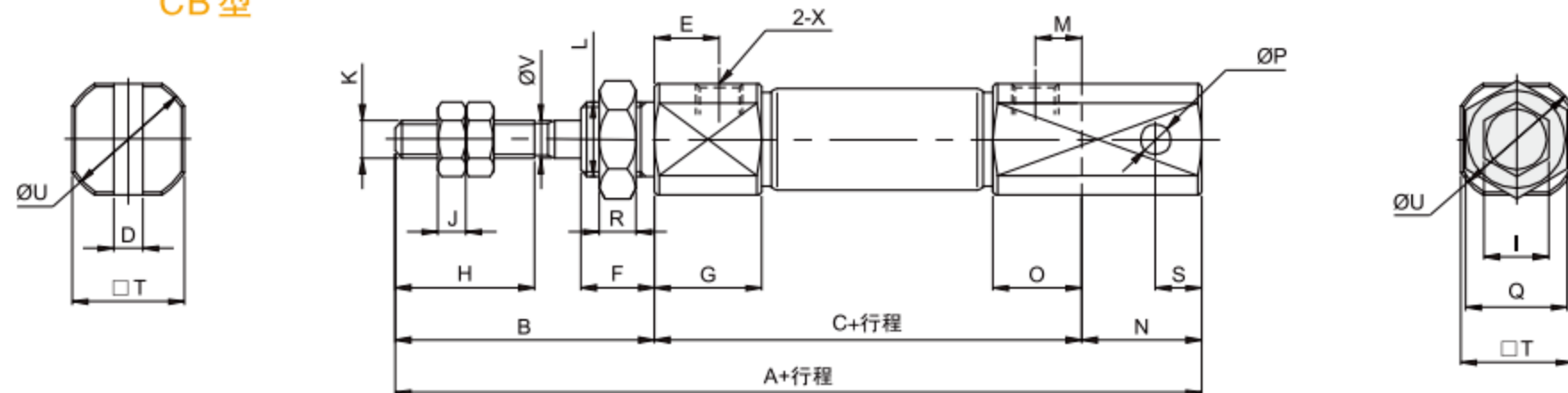


R型

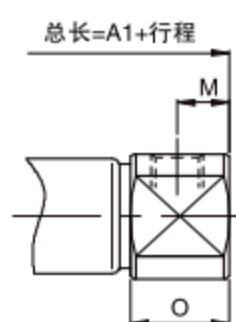


Sj010、012、016

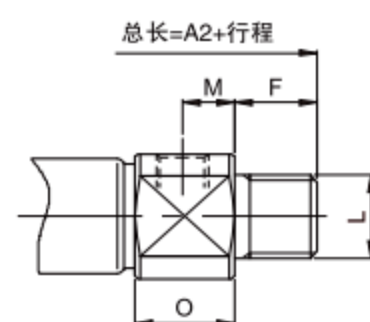
CB型



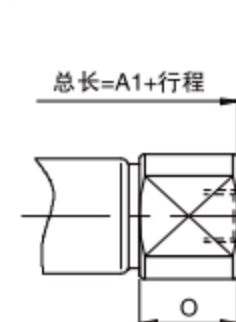
U型



CM型



R型



缸径/符号	A	A1	A2	B	C	D	E	F	G	H	I	J	K	L	M	N	O	P	Q	R	S	T	U	V	X
10	87	74	82	28	46	3.2	7	8	11.5	15	7	3	M4X0.7	M8X1.0	5	13	9.5	3.3	11	4	5	12	14	4	M5X0.8
12	92	74	82	28	46	6.5	7.5	8	12	15	8	4	M5X0.8	M10X1.0	5	18	9.5	5	14	4	8	15	17	5	M5X0.8
16	93	75	83	28	47	6.5	7.5	8	12.3	15	8	4	M5X0.8	M10X1.0	5	18	9.5	5	14	4	8	18.3	19.7	5	M5X0.8

1

气动控制元件

2

流体控制元件

3

电气控制元件

4

气动执行元件

5

气源处理元件

6

真空元件

7

洁净元件

8

高真空元件

9

气动辅助元件