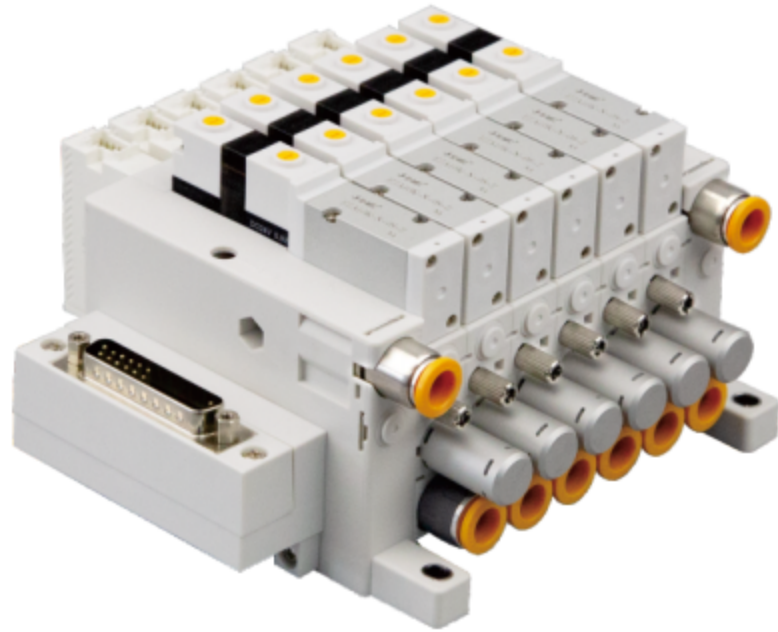
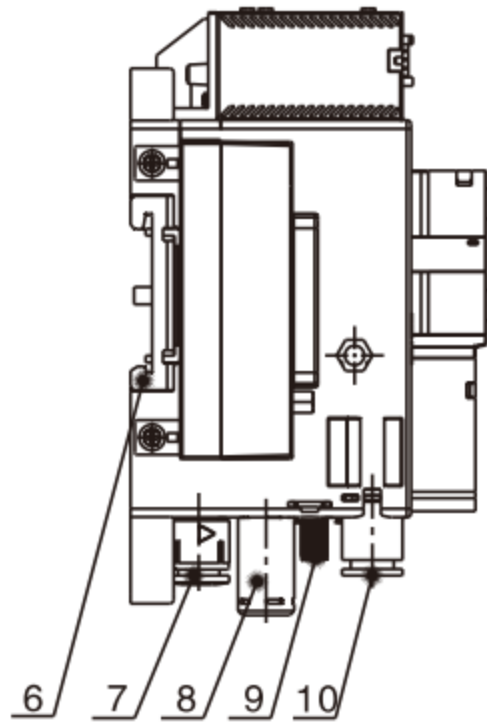
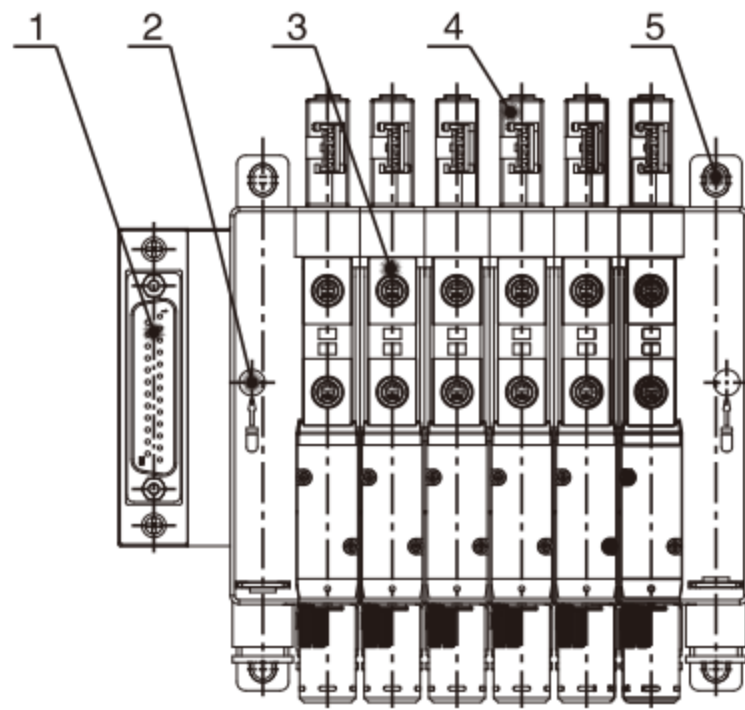


EZAV 集成真空发生器(多针型)



应用 / 特点

- 多片拼装式EZA集成真空发生器结构，采用集中供气方式，接管更便捷。
- 电磁阀接线采用 25针D-SUB插口，产品整体布线更加紧凑、美观。
- 内置集成真空、破空、消音、自保持功能等多种功能为一体。
- 内置快速可更换式真空过滤器，安装拆卸更快捷。
- 消音排气和通口排气可自由选择。
- 35mm卡轨式安装和螺丝孔位安装相结合，满足不同安装需求。



- 1、25针D-SUB插座（多针电缆单独选型）
- 2、导轨固定架，紧固螺栓孔。
- 3、单片集成式真空发生器组件（拼装式）
- 4、数显真空压力表（选配）
- 5、安装用孔位（4-4.5x6）
- 6、35mm导轨安装卡槽
- 7、真空接口（ $\varnothing 6 / \varnothing 8$ ）
- 8、外置型消音器 / 通孔排气接口（ $\varnothing 8$ ）
- 9、破真空流量调节阀杆
- 10、供气接口（2- $\varnothing 8$ ）

订货举例

系列代码	喷嘴口径	□	—	真空表规格	—	真空接口	—	排气类型	—	集装位数
EZAV: 多针型 真空发生器	07: $\varnothing 0.7$ 10: $\varnothing 1.0$	代码	供给阀	破空阀	无:不带表 W:外接真空检测 N:NPN型 P:PNP型	06: $\varnothing 6$ 08: $\varnothing 8$	无:消音器(默认) D:通口排气($\varnothing 8$)			2F:2位 4F:4位 6F:6位 8F:8位 10F:10位 12F:12位
		K	NC	NC						
		R	自保持型	NC						
说明: R型不可选带节能型真空表。R型通电时20ms以上,真空发生并持续,破空阀通电,真空停止。										

订货举例: EZAV多针型真空发生器, $\varnothing 1.0$ 喷嘴口径, NC供给阀, NC破空阀, NPN真空表规格, $\varnothing 6$ 真空接口, 通口排气($\varnothing 8$), 集装位数6位, 其订购码为: EZAV10K-N-06-D-6F

性能参数

型号规格	额定供气压力MPa	最大真空度-kPa	最大真空流量NL/min	单片耗气量NL/min	供气接口mm	真空接口mm	噪音dB(A)
EZAV 07-	0.35	85	26	15	2- $\varnothing 8$	$\varnothing 6 / \varnothing 8$	62
EZAV 10-	0.35	85	45	40	2- $\varnothing 8$	$\varnothing 6 / \varnothing 8$	74

EZAV 集成真空发生器(多针型)



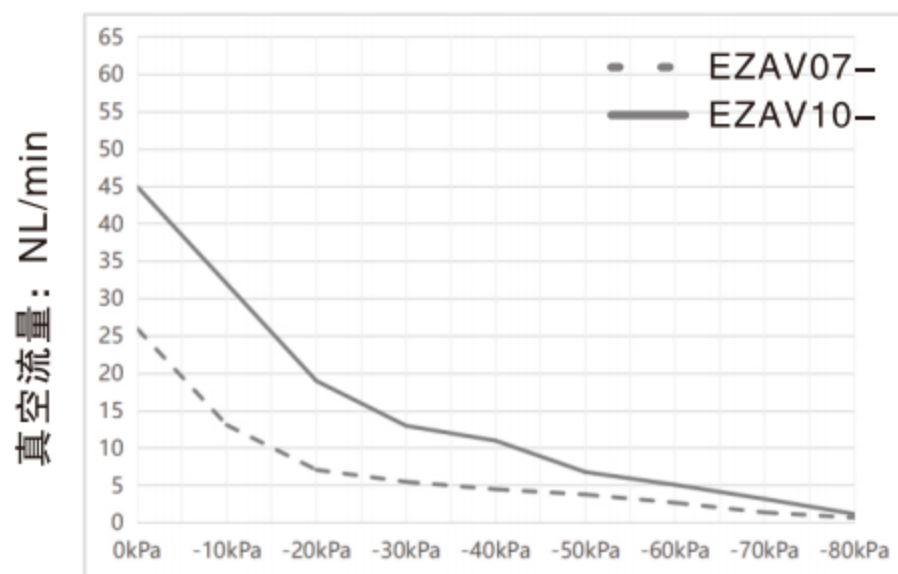
不同真空度 (-kPa) 的真空流量 (NL/min)

型号规格	额定供气压力MPa	单片耗气量NL/min	0	10	20	30	40	50	60	70	80	最大真空度-kPa
EZAV 07-	0.35	15	26	13.1	7.1	5.5	4.5	3.8	2.7	1.4	0.4	85
EZAV 10-	0.35	40	45	32	19	13	11	6.8	5.1	3.2	1.2	85

不同真空度 (-kPa) 的抽气时间 (s/L)

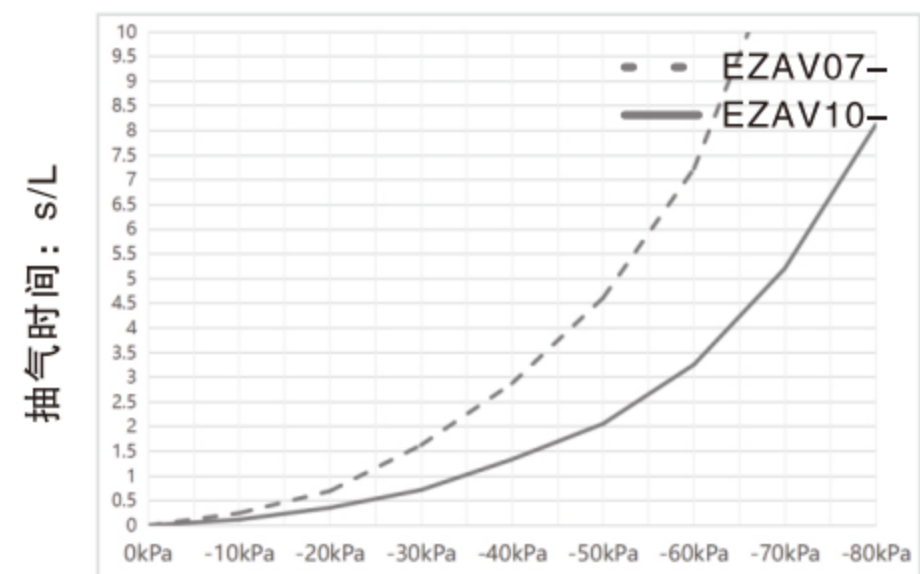
型号规格	额定供气压力MPa	单片耗气量NL/min	0	10	20	30	40	50	60	70	80	最大真空度-kPa
EZAV 07-	0.35	15	0	0.25	0.70	1.63	2.68	4.61	7.23	11.85	18.77	85
EZAV 10-	0.35	40	0	0.12	0.36	0.72	1.34	2.06	3.26	5.21	8.12	85

EZAV- 不同真空度(-kPa)的真空流量(NL/min)



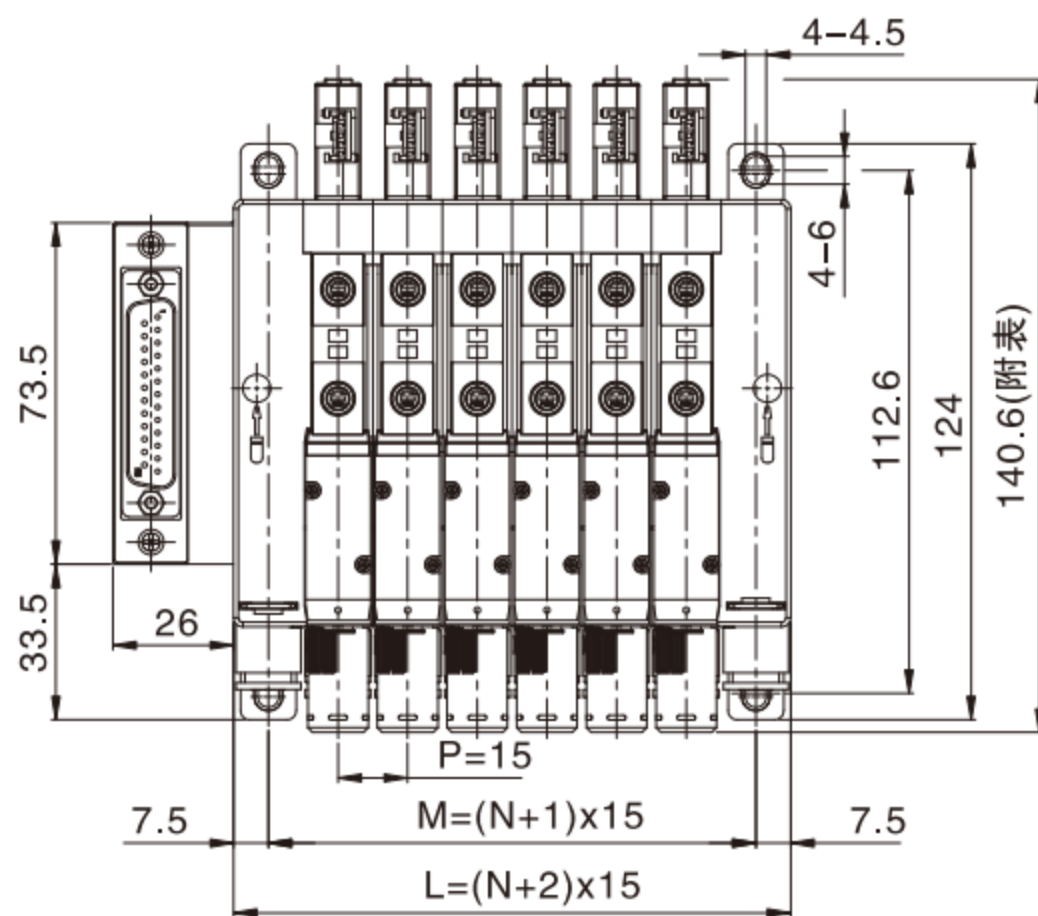
真空度: -kPa

EZAV- 不同真空度(-kPa)的抽气时间(s/L)

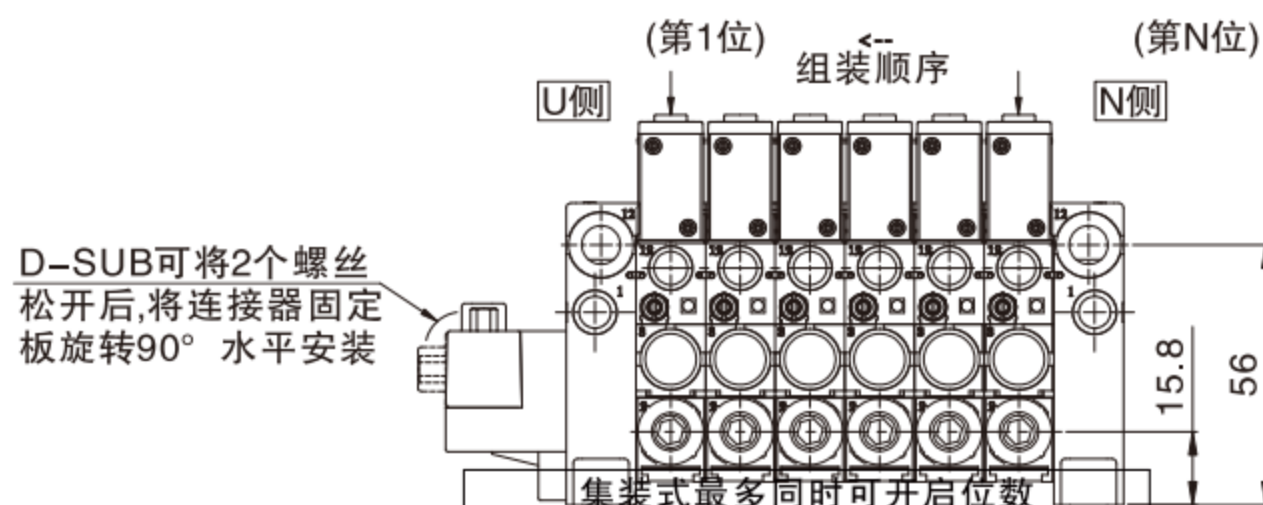
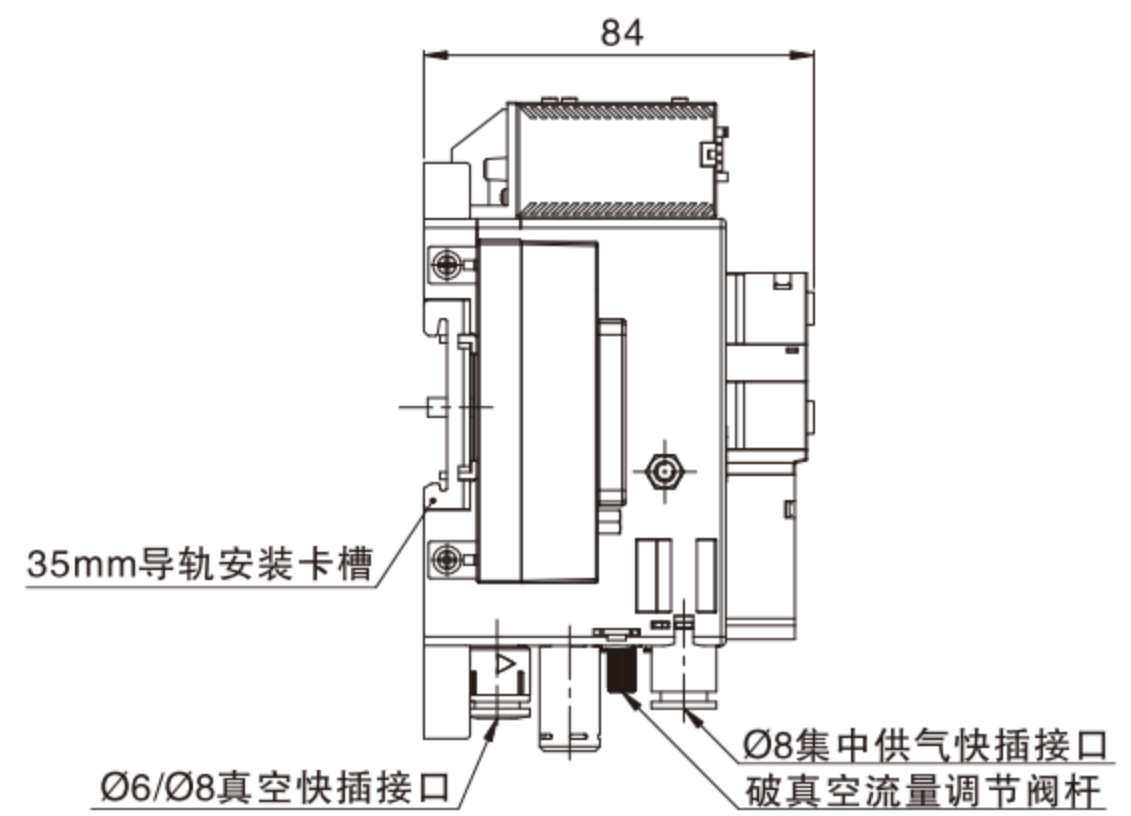


真空度: -kPa

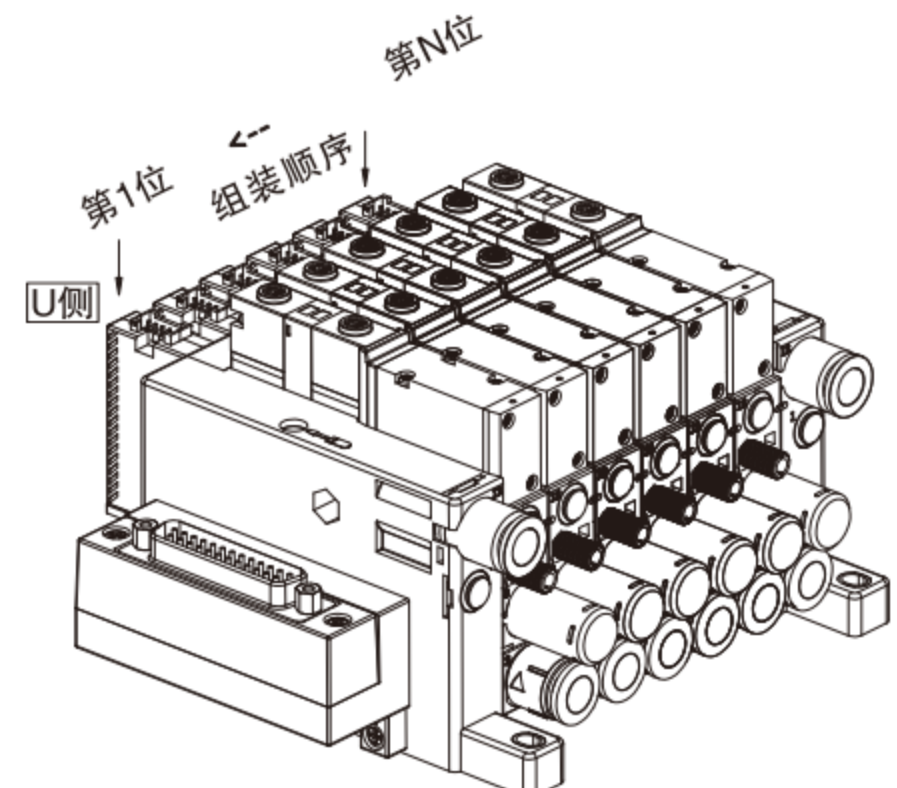
外形尺寸(mm)



说明: N 表示产品的位数



进气方式	进气口径	EZA□07	EZA□10
单侧进气	1xØ8	8位	6位
两侧进气	2xØ8	10位	9位
非同时开启位数		12位	12位



1

气动控制元件

2

流体控制元件

3

电气控制元件

4

气动执行元件

5

气源处理元件

6

真空元件

7

洁净元件

8

高真空元件

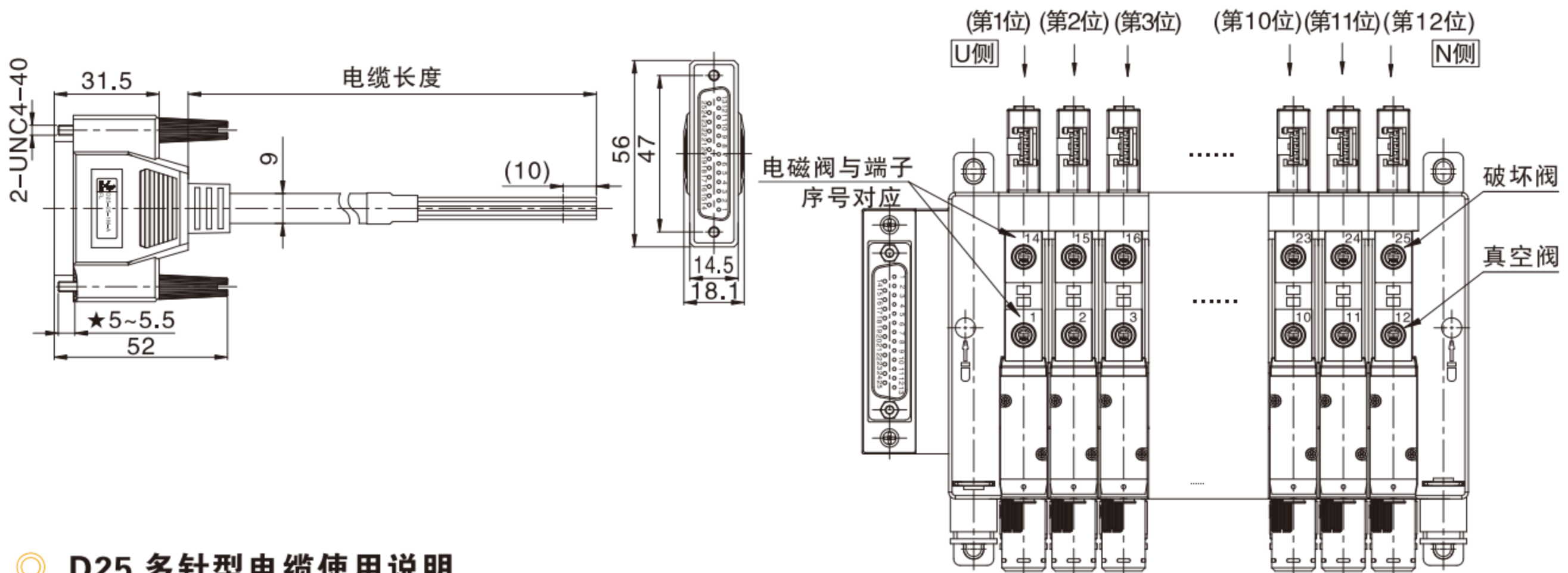
9

气动辅助元件

多针电缆线订购码

D25	—	25	电缆线长度	—	识别码	—	A
			1M:电缆线长度 1 m 2M:电缆线长度 2 m 3M:电缆线长度 3 m 备注: 电缆长度可定制		无:默认(无) TL:柔性拖链电缆		

多针接线点位图



D25 多针型电缆使用说明

规格	D25-□□-□M-A	D25-□□-□M-A D25-□□-□M-TL-A																																																																																																																																																																																																																																																																																																																																												
示意图	白色电缆 	灰色电缆 																																																																																																																																																																																																																																																																																																																																												
说明书内容	<table border="1"> <thead> <tr> <th rowspan="2">连接器电缆</th> <th rowspan="2">端子 序号</th> <th colspan="4">端子序号与导线颜色对应表</th> </tr> <tr> <th colspan="4">芯线颜色</th> </tr> <tr> <th></th> <th></th> <th>D25-25</th> <th>D25-15D</th> <th>D25-15S</th> <th>D25-08S</th> </tr> </thead> <tbody> <tr><td>1</td><td>1</td><td>红黑色</td><td>红黑色</td><td>红黑色</td><td>红色</td></tr> <tr><td>2</td><td>2</td><td>红白色</td><td>红色</td><td>红色</td><td>黄色</td></tr> <tr><td>3</td><td>3</td><td>红色</td><td>橙黑色</td><td>橙黑色</td><td>蓝色</td></tr> <tr><td>4</td><td>4</td><td>橙黑色</td><td>橙色</td><td>橙色</td><td>橙色</td></tr> <tr><td>5</td><td>5</td><td>橙白色</td><td>黄黑色</td><td>黄黑色</td><td>□ □</td></tr> <tr><td>6</td><td>6</td><td>橙色</td><td>黄色</td><td>黄色</td><td>棕色</td></tr> <tr><td>7</td><td>7</td><td>黄黑色</td><td>粉色</td><td>粉色</td><td>绿色</td></tr> <tr><td>8</td><td>8</td><td>黄色</td><td>—</td><td>淡绿色</td><td>—</td></tr> <tr><td>9</td><td>9</td><td>粉黑色</td><td>—</td><td>□ □</td><td>—</td></tr> <tr><td>10</td><td>10</td><td>粉色</td><td>—</td><td>白色</td><td>—</td></tr> <tr><td>11</td><td>11</td><td>蓝白色</td><td>—</td><td>棕色</td><td>—</td></tr> <tr><td>12</td><td>12</td><td>蓝色</td><td>—</td><td>灰色</td><td>—</td></tr> <tr><td>13</td><td>13(COM)</td><td>黑色</td><td>黑色</td><td>黑色</td><td>黑色</td></tr> <tr><td>14</td><td>14</td><td>绿色</td><td>蓝色</td><td>蓝色</td><td>—</td></tr> <tr><td>15</td><td>15</td><td>紫白色</td><td>绿色</td><td>绿色</td><td>—</td></tr> <tr><td>16</td><td>16</td><td>□ □</td><td>淡绿色</td><td>—</td><td>—</td></tr> <tr><td>17</td><td>17</td><td>棕白色</td><td>□ □</td><td>—</td><td>—</td></tr> <tr><td>18</td><td>18</td><td>棕色</td><td>白色</td><td>—</td><td>—</td></tr> <tr><td>19</td><td>19</td><td>绿黑色</td><td>棕色</td><td>—</td><td>—</td></tr> <tr><td>20</td><td>20</td><td>灰黑色</td><td>灰色</td><td>—</td><td>—</td></tr> <tr><td>21</td><td>21</td><td>灰色</td><td>—</td><td>—</td><td>—</td></tr> <tr><td>22</td><td>22</td><td>白黑色</td><td>—</td><td>—</td><td>—</td></tr> <tr><td>23</td><td>23</td><td>白色</td><td>—</td><td>—</td><td>—</td></tr> <tr><td>24</td><td>24</td><td>绿白色</td><td>—</td><td>—</td><td>—</td></tr> <tr><td>25</td><td>25</td><td>淡绿色</td><td>—</td><td>—</td><td>—</td></tr> </tbody> </table>	连接器电缆	端子 序号	端子序号与导线颜色对应表				芯线颜色						D25-25	D25-15D	D25-15S	D25-08S	1	1	红黑色	红黑色	红黑色	红色	2	2	红白色	红色	红色	黄色	3	3	红色	橙黑色	橙黑色	蓝色	4	4	橙黑色	橙色	橙色	橙色	5	5	橙白色	黄黑色	黄黑色	□ □	6	6	橙色	黄色	黄色	棕色	7	7	黄黑色	粉色	粉色	绿色	8	8	黄色	—	淡绿色	—	9	9	粉黑色	—	□ □	—	10	10	粉色	—	白色	—	11	11	蓝白色	—	棕色	—	12	12	蓝色	—	灰色	—	13	13(COM)	黑色	黑色	黑色	黑色	14	14	绿色	蓝色	蓝色	—	15	15	紫白色	绿色	绿色	—	16	16	□ □	淡绿色	—	—	17	17	棕白色	□ □	—	—	18	18	棕色	白色	—	—	19	19	绿黑色	棕色	—	—	20	20	灰黑色	灰色	—	—	21	21	灰色	—	—	—	22	22	白黑色	—	—	—	23	23	白色	—	—	—	24	24	绿白色	—	—	—	25	25	淡绿色	—	—	—	<table border="1"> <thead> <tr> <th rowspan="2">连接器电缆</th> <th rowspan="2">端子 序号</th> <th colspan="4">端子序号与导线颜色对应表</th> </tr> <tr> <th colspan="4">芯线颜色</th> </tr> <tr> <th></th> <th></th> <th>D25-25</th> <th>D25-16D</th> <th>D25-16S</th> <th>D25-08S</th> </tr> </thead> <tbody> <tr><td>1</td><td>1</td><td>紫色</td><td>紫色</td><td>紫色</td><td>紫色</td></tr> <tr><td>2</td><td>2</td><td>橙色</td><td>橙色</td><td>橙色</td><td>橙色</td></tr> <tr><td>3</td><td>3</td><td>粉色</td><td>粉色</td><td>粉色</td><td>粉色</td></tr> <tr><td>4</td><td>4</td><td>灰色</td><td>灰色</td><td>灰色</td><td>灰色</td></tr> <tr><td>5</td><td>5</td><td>白色</td><td>白色</td><td>白色</td><td>白色</td></tr> <tr><td>6</td><td>6</td><td>红色</td><td>红色</td><td>红色</td><td>红色</td></tr> <tr><td>7</td><td>7</td><td>绿色</td><td>绿色</td><td>绿色</td><td>绿色</td></tr> <tr><td>8</td><td>8</td><td>黑色</td><td>—</td><td>黑色带点</td><td>—</td></tr> <tr><td>9</td><td>9</td><td>紫色带1点</td><td>—</td><td>紫色带点</td><td>—</td></tr> <tr><td>10</td><td>10</td><td>橙色带1点</td><td>—</td><td>橙色带点</td><td>—</td></tr> <tr><td>11</td><td>11</td><td>粉色带1点</td><td>—</td><td>粉色带点</td><td>—</td></tr> <tr><td>12</td><td>12</td><td>灰色带1点</td><td>—</td><td>灰色带点</td><td>—</td></tr> <tr><td>13</td><td>13(COM)</td><td>黄色</td><td>黑色</td><td>黑色</td><td>黑色</td></tr> <tr><td>14</td><td>14</td><td>白色带1点</td><td>白色带点</td><td>白色带点</td><td>—</td></tr> <tr><td>15</td><td>15</td><td>红色带1点</td><td>红色带点</td><td>红色带点</td><td>—</td></tr> <tr><td>16</td><td>16</td><td>绿色带1点</td><td>绿色带点</td><td>绿色带点</td><td>—</td></tr> <tr><td>17</td><td>17</td><td>黑色带1点</td><td>黑色带点</td><td>—</td><td>—</td></tr> <tr><td>18</td><td>18</td><td>紫色带2点</td><td>紫色带点</td><td>—</td><td>—</td></tr> <tr><td>19</td><td>19</td><td>橙色带2点</td><td>橙色带点</td><td>—</td><td>—</td></tr> <tr><td>20</td><td>20</td><td>粉色带2点</td><td>粉色带点</td><td>—</td><td>—</td></tr> <tr><td>21</td><td>21</td><td>灰色带2点</td><td>—</td><td>—</td><td>—</td></tr> <tr><td>22</td><td>22</td><td>白色带2点</td><td>—</td><td>—</td><td>—</td></tr> <tr><td>23</td><td>23</td><td>红色带2点</td><td>—</td><td>—</td><td>—</td></tr> <tr><td>24</td><td>24</td><td>绿色带2点</td><td>—</td><td>—</td><td>—</td></tr> <tr><td>25</td><td>25</td><td>黑色带2点</td><td>—</td><td>—</td><td>—</td></tr> </tbody> </table>	连接器电缆	端子 序号	端子序号与导线颜色对应表				芯线颜色						D25-25	D25-16D	D25-16S	D25-08S	1	1	紫色	紫色	紫色	紫色	2	2	橙色	橙色	橙色	橙色	3	3	粉色	粉色	粉色	粉色	4	4	灰色	灰色	灰色	灰色	5	5	白色	白色	白色	白色	6	6	红色	红色	红色	红色	7	7	绿色	绿色	绿色	绿色	8	8	黑色	—	黑色带点	—	9	9	紫色带1点	—	紫色带点	—	10	10	橙色带1点	—	橙色带点	—	11	11	粉色带1点	—	粉色带点	—	12	12	灰色带1点	—	灰色带点	—	13	13(COM)	黄色	黑色	黑色	黑色	14	14	白色带1点	白色带点	白色带点	—	15	15	红色带1点	红色带点	红色带点	—	16	16	绿色带1点	绿色带点	绿色带点	—	17	17	黑色带1点	黑色带点	—	—	18	18	紫色带2点	紫色带点	—	—	19	19	橙色带2点	橙色带点	—	—	20	20	粉色带2点	粉色带点	—	—	21	21	灰色带2点	—	—	—	22	22	白色带2点	—	—	—	23	23	红色带2点	—	—	—	24	24	绿色带2点	—	—	—	25	25	黑色带2点	—	—	—
连接器电缆	端子 序号			端子序号与导线颜色对应表																																																																																																																																																																																																																																																																																																																																										
		芯线颜色																																																																																																																																																																																																																																																																																																																																												
		D25-25	D25-15D	D25-15S	D25-08S																																																																																																																																																																																																																																																																																																																																									
1	1	红黑色	红黑色	红黑色	红色																																																																																																																																																																																																																																																																																																																																									
2	2	红白色	红色	红色	黄色																																																																																																																																																																																																																																																																																																																																									
3	3	红色	橙黑色	橙黑色	蓝色																																																																																																																																																																																																																																																																																																																																									
4	4	橙黑色	橙色	橙色	橙色																																																																																																																																																																																																																																																																																																																																									
5	5	橙白色	黄黑色	黄黑色	□ □																																																																																																																																																																																																																																																																																																																																									
6	6	橙色	黄色	黄色	棕色																																																																																																																																																																																																																																																																																																																																									
7	7	黄黑色	粉色	粉色	绿色																																																																																																																																																																																																																																																																																																																																									
8	8	黄色	—	淡绿色	—																																																																																																																																																																																																																																																																																																																																									
9	9	粉黑色	—	□ □	—																																																																																																																																																																																																																																																																																																																																									
10	10	粉色	—	白色	—																																																																																																																																																																																																																																																																																																																																									
11	11	蓝白色	—	棕色	—																																																																																																																																																																																																																																																																																																																																									
12	12	蓝色	—	灰色	—																																																																																																																																																																																																																																																																																																																																									
13	13(COM)	黑色	黑色	黑色	黑色																																																																																																																																																																																																																																																																																																																																									
14	14	绿色	蓝色	蓝色	—																																																																																																																																																																																																																																																																																																																																									
15	15	紫白色	绿色	绿色	—																																																																																																																																																																																																																																																																																																																																									
16	16	□ □	淡绿色	—	—																																																																																																																																																																																																																																																																																																																																									
17	17	棕白色	□ □	—	—																																																																																																																																																																																																																																																																																																																																									
18	18	棕色	白色	—	—																																																																																																																																																																																																																																																																																																																																									
19	19	绿黑色	棕色	—	—																																																																																																																																																																																																																																																																																																																																									
20	20	灰黑色	灰色	—	—																																																																																																																																																																																																																																																																																																																																									
21	21	灰色	—	—	—																																																																																																																																																																																																																																																																																																																																									
22	22	白黑色	—	—	—																																																																																																																																																																																																																																																																																																																																									
23	23	白色	—	—	—																																																																																																																																																																																																																																																																																																																																									
24	24	绿白色	—	—	—																																																																																																																																																																																																																																																																																																																																									
25	25	淡绿色	—	—	—																																																																																																																																																																																																																																																																																																																																									
连接器电缆	端子 序号	端子序号与导线颜色对应表																																																																																																																																																																																																																																																																																																																																												
		芯线颜色																																																																																																																																																																																																																																																																																																																																												
		D25-25	D25-16D	D25-16S	D25-08S																																																																																																																																																																																																																																																																																																																																									
1	1	紫色	紫色	紫色	紫色																																																																																																																																																																																																																																																																																																																																									
2	2	橙色	橙色	橙色	橙色																																																																																																																																																																																																																																																																																																																																									
3	3	粉色	粉色	粉色	粉色																																																																																																																																																																																																																																																																																																																																									
4	4	灰色	灰色	灰色	灰色																																																																																																																																																																																																																																																																																																																																									
5	5	白色	白色	白色	白色																																																																																																																																																																																																																																																																																																																																									
6	6	红色	红色	红色	红色																																																																																																																																																																																																																																																																																																																																									
7	7	绿色	绿色	绿色	绿色																																																																																																																																																																																																																																																																																																																																									
8	8	黑色	—	黑色带点	—																																																																																																																																																																																																																																																																																																																																									
9	9	紫色带1点	—	紫色带点	—																																																																																																																																																																																																																																																																																																																																									
10	10	橙色带1点	—	橙色带点	—																																																																																																																																																																																																																																																																																																																																									
11	11	粉色带1点	—	粉色带点	—																																																																																																																																																																																																																																																																																																																																									
12	12	灰色带1点	—	灰色带点	—																																																																																																																																																																																																																																																																																																																																									
13	13(COM)	黄色	黑色	黑色	黑色																																																																																																																																																																																																																																																																																																																																									
14	14	白色带1点	白色带点	白色带点	—																																																																																																																																																																																																																																																																																																																																									
15	15	红色带1点	红色带点	红色带点	—																																																																																																																																																																																																																																																																																																																																									
16	16	绿色带1点	绿色带点	绿色带点	—																																																																																																																																																																																																																																																																																																																																									
17	17	黑色带1点	黑色带点	—	—																																																																																																																																																																																																																																																																																																																																									
18	18	紫色带2点	紫色带点	—	—																																																																																																																																																																																																																																																																																																																																									
19	19	橙色带2点	橙色带点	—	—																																																																																																																																																																																																																																																																																																																																									
20	20	粉色带2点	粉色带点	—	—																																																																																																																																																																																																																																																																																																																																									
21	21	灰色带2点	—	—	—																																																																																																																																																																																																																																																																																																																																									
22	22	白色带2点	—	—	—																																																																																																																																																																																																																																																																																																																																									
23	23	红色带2点	—	—	—																																																																																																																																																																																																																																																																																																																																									
24	24	绿色带2点	—	—	—																																																																																																																																																																																																																																																																																																																																									
25	25	黑色带2点	—	—	—																																																																																																																																																																																																																																																																																																																																									