

EGP60-F-E 海绵吸具(外置真空源)



产品特点

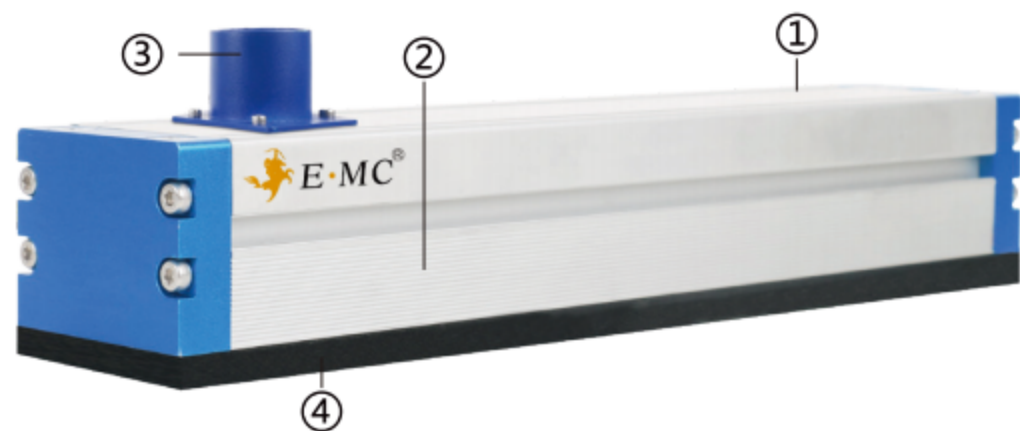
- 适合不同行业特征的产品抓取，可以满足抓取多种规格的产品。
- 可灵活选型标准型吸具或设计定制型吸具，且不同尺寸吸具可自由组合联动使用。
- 选配自闭阀技术，可解决吸附真空泄漏程度大，表面凹凸不平，尺寸大小不一几何形状不定的工件。
- 真可外接真空产生装置，适合与电驱动的真空产生装置(鼓风机或真空泵)配套使用。
- 采用模块化设计，易于维护。
- 预留接口，可直接在吸具上附加功能组件，以优化工序、环保节能。
- 本体采用材质为铝合金、工程塑料、碳纤维复合材料，有强度高重量轻的特点。
- 安装简便，自带有T型可移安装滑块，可供固定吸具以及安装使用或装配传感器。
- 橡胶密封垫配件可快速更换。

订货举例

产品系列	吸具宽度	吸具长度	阀体技术	吸孔类型	密封垫厚度类型	真空源
EGP:真空吸具	60:60mm	320:320mm 420:420mm 520:520mm 620:620mm 720:720mm 820:820mm 920:920mm 1020:1020mm 1120:1120mm 1220:1220mm 1320:1320mm 1420:1420mm 1520:1520mm	V:自闭阀 L:流量阀 S:高速阀	3F:三排圆孔 5F:五排圆孔 1F:一排椭圆孔 2F:二排椭圆孔 4F:二排圆孔	10:10mm 15:15mm 20:20mm 30:30mm 5F5:5mm带过滤功能 10F10:10mm带过滤功能 15F15:15mm带过滤功能 M:无痕型	E: 外接真空产生装置的连接端口

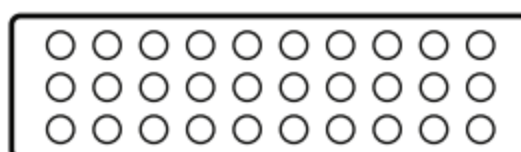
订货举例: EGP真空吸具,吸具宽度60mm,吸具长度520mm,自闭阀,三排圆孔,密封垫厚度15mm,外置真空发生器。
其订购码为: EGP60-520V-3F15-E

产品结构

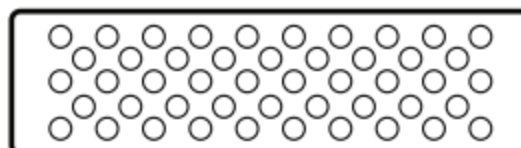


- ①吸具体体：材质采用强化型铝合金
- ②内置阀体技术可选：自闭阀、流量阀、高速阀
- ③内置真空发生器：低耗节能型多级喷射技术
- ④吸孔类型可选：通用型、定制型

吸孔类型



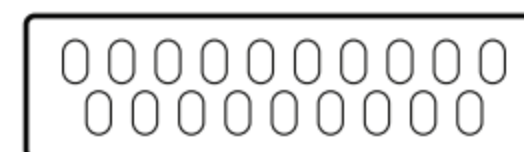
EGP60标准化吸孔类型
类型:3F
通用型



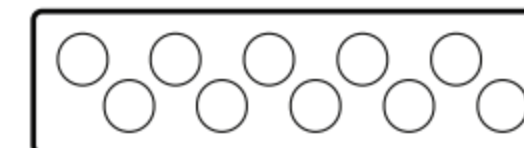
EGP60标准化吸孔类型
类型:5F
通用型



EGP60定制化吸孔类型
类型:1F
定制型



EGP60定制化吸孔类型
类型:2F
定制型



EGP60定制化吸孔类型
类型:4F
定制型

1	气动控制元件
2	流体控制元件
3	电气控制元件
4	气动执行元件
5	气源处理元件
6	真空元件
7	洁净元件
8	高真空元件
9	气动辅助元件

EGP60-F-E 海绵吸具(外置真空源)

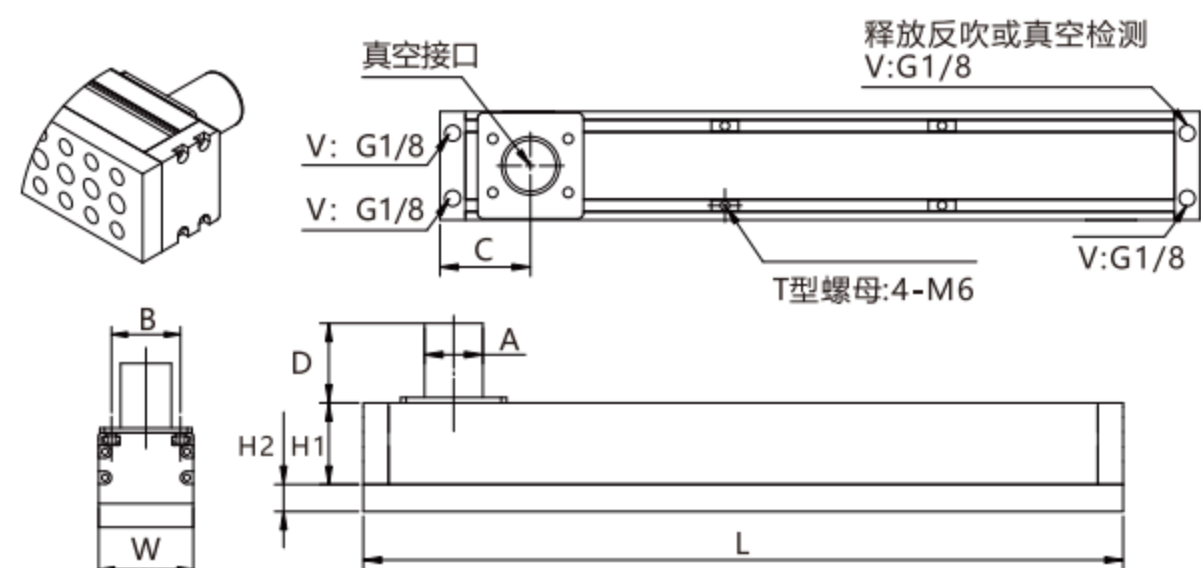
性能参数

型号	吸孔类型	孔数	所需抽气量min	真空度kPa	吸取力N(-40kPa)	重量kg
EGP60-320V-3F□-E	3F	45	150	-40	162	1
EGP60-420V-3F□-E	3F	60	300	-40	216	1.2
EGP60-520V-3F□-E	3F	75	390	-40	270	1.4
EGP60-620V-3F□-E	3F	90	450	-40	324	1.7
EGP60-720V-3F□-E	3F	105	510	-40	378	1.9
EGP60-820V-3F□-E	3F	120	510	-40	432	2.1
EGP60-920V-3F□-E	3F	135	600	-40	486	2.4
EGP60-1020V-3F□-E	3F	150	750	-40	540	2.6
EGP60-1120V-3F□-E	3F	165	900	-40	594	2.8
EGP60-1220V-3F□-E	3F	180	900	-40	648	3.1
EGP60-1320V-3F□-E	3F	195	900	-40	702	3.3
EGP60-1420V-3F□-E	3F	210	1050	-40	756	3.5
EGP60-1520V-3F□-E	3F	225	1250	-40	811	3.7
EGP60-320V-5F□-E	5F	73	150	-40	147	1
EGP60-420V-5F□-E	5F	98	300	-40	197	1.2
EGP60-520V-5F□-E	5F	123	390	-40	247	1.4
EGP60-620V-5F□-E	5F	148	450	-40	298	1.7
EGP60-720V-5F□-E	5F	173	510	-40	348	1.9
EGP60-820V-SF□-E	5F	198	510	-40	398	2.1
EGP60-920V-5F□-E	5F	223	600	-40	448	2.4
EGP60-1020V-5F□-E	5F	248	750	-40	499	2.6
EGP60-1120V-5F□-E	5F	273	900	-40	549	2.8
EGP60-1220V-5F□-E	5F	298	900	-40	599	3.1
EGP60-1320V-5F□-E	5F	323	900	-40	649	3.3
EGP60-1420V-5F□-E	5F	348	1050	-40	700	3.5
EGP60-1520V-5F□-E	5F	373	1250	-40	750	3.7

外形尺寸图

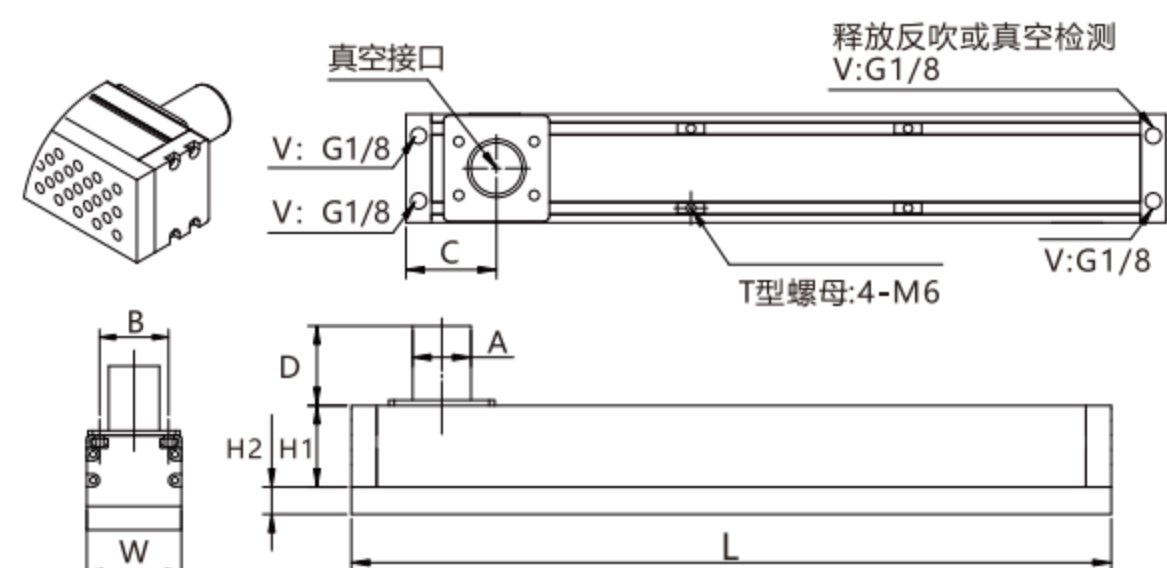
尺寸: [mm]

型号	A	B	C	D	H1	H2(□□)	W	L
EGP60-320V-3F□-E	60(32)	44	50	44	45	10 15 20	60	320
EGP60-420V-3F□-E	60(32)	44	50	44	45	10 15 20	60	420
EGP60-520V-3F□-E	60(32)	44	50	44	45	10 15 20	60	520
EGP60-620V-3F□-E	60(32)	44	50	44	45	10 15 20	60	620
EGP60-720V-3F□-E	60(32)	44	50	44	45	10 15 20	60	720
EGP60-820V-3F□-E	60(32)	44	50	44	45	10 15 20	60	820
EGP60-920V-3F□-E	60(32)	44	50	44	45	10 15 20	60	920
EGP60-1020V-3F□-E	60(32)	44	50	44	45	10 15 20	60	1020
EGP60-1120V-3F□-E	60(32)	44	50	44	45	10 15 20	60	1120
EGP60-1220V-3F□-E	60(32)	44	50	44	45	10 15 20	60	1220
EGP60-1320V-3F□-E	60(32)	44	50	44	45	10 15 20	60	1320
EGP60-1420V-3F□-E	60(32)	44	50	44	45	10 15 20	60	1420
EGP60-1520V-3F□-E	60(32)	44	50	44	45	10 15 20	60	1520



尺寸: [mm]

型号	A	B	C	D	H1	H2(□□)	W	L
EGP60-320V-5F□-E	60(32)	44	50	44	45	10 15 20	60	320
EGP60-420V-5F□-E	60(32)	44	50	44	45	10 15 20	60	420
EGP60-520V-5F□-E	60(32)	44	50	44	45	10 15 20	60	520
EGP60-620V-5F□-E	60(32)	44	50	44	45	10 15 20	60	620
EGP60-720V-5F□-E	60(32)	44	50	44	45	10 15 20	60	720
EGP60-820V-SF□-E	60(32)	44	50	44	45	10 15 20	60	820
EGP60-920V-5F□-E	60(32)	44	50	44	45	10 15 20	60	920
EGP60-1020V-5F□-E	60(32)	44	50	44	45	10 15 20	60	1020
EGP60-1120V-5F□-E	60(32)	44	50	44	45	10 15 20	60	1120
EGP60-1220V-5F□-E	60(32)	44	50	44	45	10 15 20	60	1220
EGP60-1320V-5F□-E	60(32)	44	50	44	45	10 15 20	60	1320
EGP60-1420V-5F□-E	60(32)	44	50	44	45	10 15 20	60	1420
EGP60-1520V-5F□-E	60(32)	44	50	44	45	10 15 20	60	1520



- 1 气动控制元件
- 2 流体控制元件
- 3 电气控制元件
- 4 气动执行元件
- 5 气源处理元件
- 6 真空元件
- 7 洁净元件
- 8 高真空元件
- 9 气动辅助元件