

SZPY系列 不带缓冲型真空吸盘

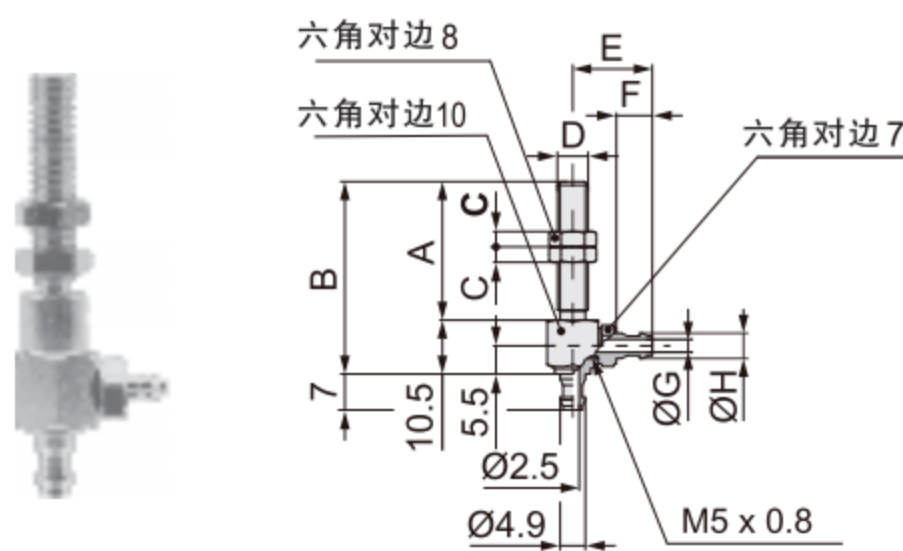


◎ 订货举例

系列代码	吸盘直径	吸盘类型	吸盘材质	真空口连接				安装连接方式										
SZPY: SZPY系列	02: Ø2 10: Ø10 25: Ø25 04: Ø4 13: Ø13 32: Ø32 06: Ø6 16: Ø16 40: Ø40 08: Ø8 20: Ø20 50: Ø50		N: 丁腈橡胶 S: 硅橡胶	代码	连接	螺纹直径	Ø2~Ø8	Ø10~Ø16	Ø20~Ø32	Ø40~Ø50								
				N4		Ø4尼龙管	●	●	●									
				N6	倒钩	Ø6尼龙管	●	●	●	●								
				U4	接头	Ø4聚氨酯管	●	●	●									
				U6		Ø6聚氨酯管	●	●	●	●								
代码	吸盘类型	吸盘直径									代码	连接	螺纹直径	Ø2~Ø8	Ø10~Ø16	Ø20~Ø32	Ø40~Ø50	
U	平形	Ø2 Ø4 Ø6 Ø8 Ø10 Ø13 Ø16 Ø20 Ø25 Ø32 Ø40 Ø50									A5	外	M5×0.8	●	●			
C	平形带肋	Ø10 Ø13 Ø16 Ø20 Ø25 Ø32 Ø40 Ø50									A6	螺	M6×1	●	●	●	●	
D	深形	Ø10 Ø16 Ø25 Ø40									A8	纹	M8×1			●	●	
B	风琴形	Ø6 Ø8 Ø10 Ø13 Ø16 Ø20 Ø25 Ø32 Ø40 Ø50									B4		M4×0.7	●				
											B5	内	M5×0.8	●	●	●		
											B6	螺	M6×1		●	●	●	
											B8	纹	M8×1.25			●	●	

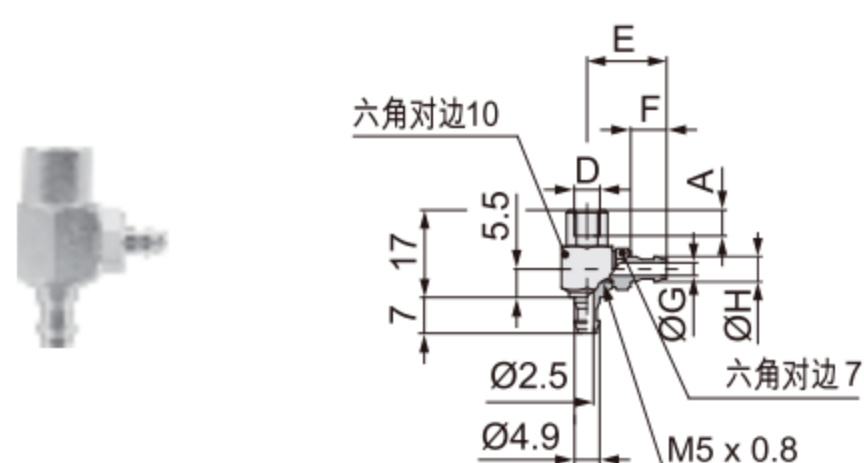
订货举例: SZPY系列不带缓冲型真空吸盘, 吸盘直径Ø10, 平行吸盘, 丁腈橡胶, 真空接口: 倒钩接头Ø04尼龙管; 安装连接方式: 外螺纹, 螺纹直径M5×0.8。其订购码为: SZPY10UN-N4-A5

◎ 安装方式: 外螺纹



型号	A	B	C	D	E	F	G	H
SZPY1-N4-A5					13.5	5	1.8	2.8
SZPY1-U4-A5	21.5	32	4	M5X0.8	13.5	5	1.8	3.4
SZPY1-N6-A5					15.5	7	2.5	4.5
SZPY1-U6-A5					15.5	7	2.5	4.95
SZPY1-N4-A6					13.5	5	1.8	2.8
SZPY1-U4-A6	27	37.5	3	M6X1.0	13.5	5	1.8	3.4
SZPY1-N6-A6					15.5	7	2.5	4.5
SZPY1-U6-A6					15.5	7	2.5	4.95

◎ 安装方式: 内螺纹



型号	A	D	E	F	G	H
SZPY1-N4-B4			13.5	5	1.8	2.8
SZPY1-U4-B4	4	M4X0.7	13.5	5	1.8	3.4
SZPY1-N6-B4			15.5	7	2.5	4.5
SZPY1-U6-B4			15.5	7	2.5	4.95
SZPY1-N4-B5			13.5	5	1.8	2.8
SZPY1-U4-B5	5	M5X0.8	13.5	5	1.8	3.4
SZPY1-N6-B5			15.5	7	2.5	4.5
SZPY1-U6-B5			15.5	7	2.5	4.95

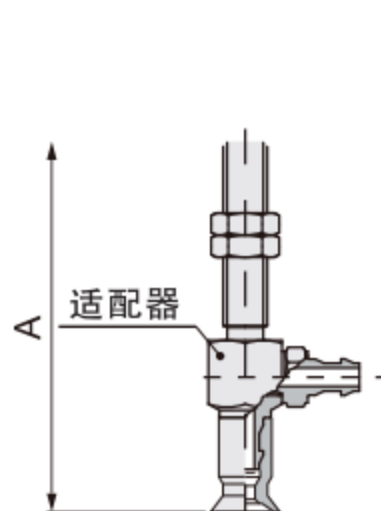
SZPY系列 不带缓冲型真空吸盘



吸盘

6.178

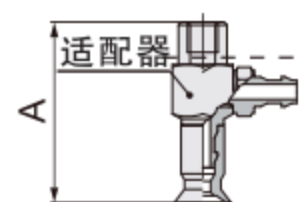
◎ 平形 (U) ○吸盘: 02, 04, 06, 08



安装方式: 外螺纹

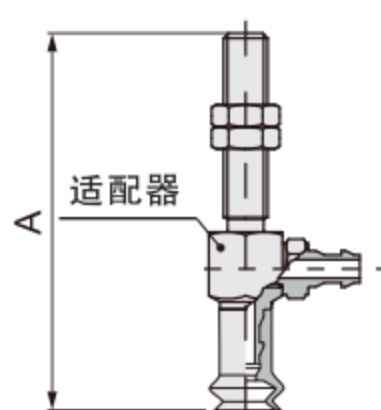
型号	A	适配器
SZPY○U□-N4-A5	44	SZPY1-N4-A5
SZPY○U□-U4-A5		SZPY1-U4-A5
SZPY○U□-N6-A5		SZPY1-N6-A5
SZPY○U□-U6-A5		SZPY1-U6-A5
SZPY○U□-N4-A6	49.5	SZPY1-N4-A6
SZPY○U□-U4-A6		SZPY1-U4-A6
SZPY○U□-N6-A6		SZPY1-N6-A6
SZPY○U□-U6-A6		SZPY1-U6-A6

安装方式: 内螺纹



型号	A	适配器
SZPY○U□-N4-B4	29	SZPY1-N4-B4
SZPY○U□-U4-B4		SZPY1-U4-B4
SZPY○U□-N6-B4		SZPY1-N6-B4
SZPY○U□-U6-B4		SZPY1-U6-B4
SZPY○U□-N4-B5		SZPY1-N4-B5
SZPY○U□-U4-B5		SZPY1-U4-B5
SZPY○U□-N6-B5		SZPY1-N6-B5
SZPY○U□-U6-B5		SZPY1-U6-B5

◎ 风琴形 (B) ○吸盘: 06, 08



安装方式: 外螺纹

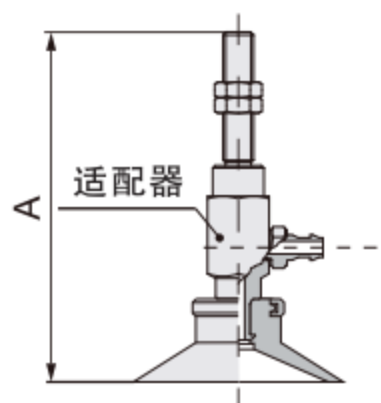
型号	A	适配器
SZPY○B□-N4-A5	44	SZPY1-N4-A5
SZPY○B□-U4-A5		SZPY1-U4-A5
SZPY○B□-N6-A5		SZPY1-N6-A5
SZPY○B□-U6-A5		SZPY1-U6-A5
SZPY○B□-N4-A6	49.5	SZPY1-N4-A6
SZPY○B□-U4-A6		SZPY1-U4-A6
SZPY○B□-N6-A6		SZPY1-N6-A6
SZPY○B□-U6-A6		SZPY1-U6-A6

安装方式: 内螺纹



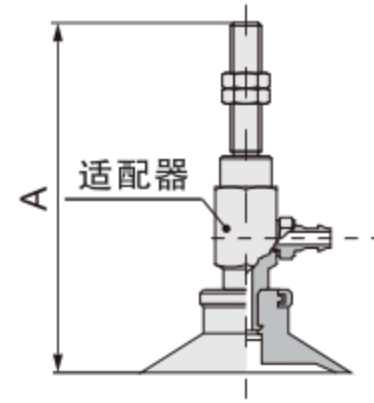
型号	A	适配器
SZPY○B□-N4-B4	29	SZPY1-N4-B4
SZPY○B□-U4-B4		SZPY1-U4-B4
SZPY○B□-N6-B4		SZPY1-N6-B4
SZPY○B□-U6-B4		SZPY1-U6-B4
SZPY○B□-N4-B5		SZPY1-N4-B5
SZPY○B□-U4-B5		SZPY1-U4-B5
SZPY○B□-N6-B5		SZPY1-N6-B5
SZPY○B□-U6-B5		SZPY1-U6-B5

◎ 平形 (U) ○吸盘: 10, 13, 16



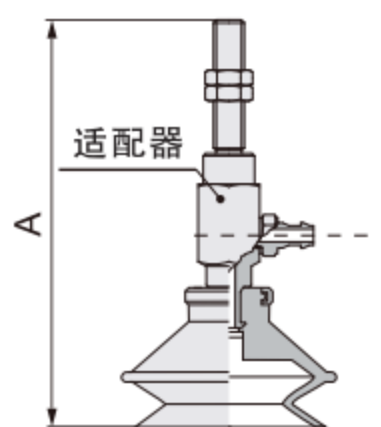
型号	○吸盘 A			①适配器
	10	13	16	
SZPY○U□-N4-A5	59	59	59.5	SZPY2-N4-A5
SZPY○U□-U4-A5				SZPY2-U4-A5
SZPY○U□-N6-A5				SZPY2-N6-A5
SZPY○U□-U6-A5				SZPY2-U6-A5
SZPY○U□-N4-A6	64	64	64.5	SZPY2-N4-A6
SZPY○U□-U4-A6				SZPY2-U4-A6
SZPY○U□-N6-A6				SZPY2-N6-A6
SZPY○U□-U6-A6				SZPY2-U6-A6

◎ 平形带肋 (C) ○吸盘: 10, 13, 16



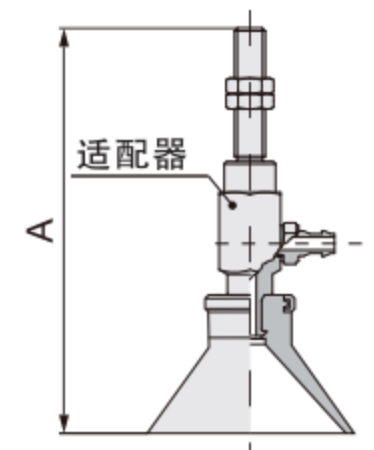
型号	○吸盘 A			①适配器
	10	13	16	
SZPY○C□-N4-A5	59	59	59.5	SZPY2-N4-A5
SZPY○C□-U4-A5				SZPY2-U4-A5
SZPY○C□-N6-A5				SZPY2-N6-A5
SZPY○C□-U6-A5				SZPY2-U6-A5
SZPY○C□-N4-A6	64	64	64.5	SZPY2-N4-A6
SZPY○C□-U4-A6				SZPY2-U4-A6
SZPY○C□-N6-A6				SZPY2-N6-A6
SZPY○C□-U6-A6				SZPY2-U6-A6

◎ 风琴形 (B) ○吸盘: 10, 13, 16



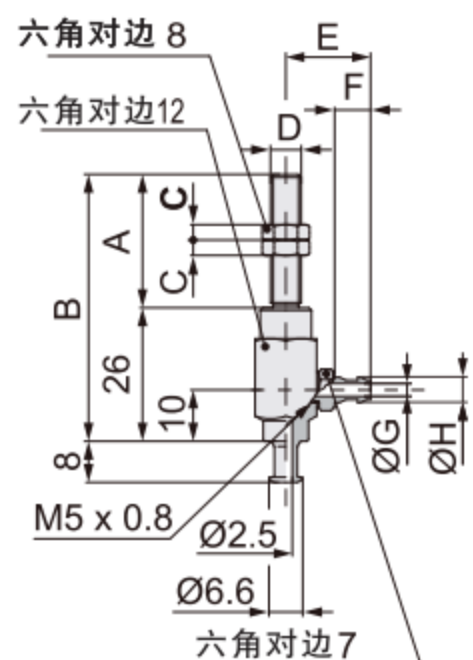
型号	○吸盘 A			①适配器
	10	13	16	
SZPY○B□-N4-A5	63	65.5	67	SZPY2-N4-A5
SZPY○B□-U4-A5				SZPY2-U4-A5
SZPY○B□-N6-A5				SZPY2-N6-A5
SZPY○B□-U6-A5				SZPY2-U6-A5
SZPY○B□-N4-A6	68	70.5	72	SZPY2-N4-A6
SZPY○B□-U4-A6				SZPY2-U4-A6
SZPY○B□-N6-A6				SZPY2-N6-A6
SZPY○B□-U6-A6				SZPY2-U6-A6

◎ 深形 (D) ○吸盘: 10, 16



型号	○吸盘 A		①适配器
	10	16	
SZPY○D□-N4-A5	62	67	SZPY2-N4-A5
SZPY○D□-U4-A5			SZPY2-U4-A5
SZPY○D□-N6-A5			SZPY2-N6-A5
SZPY○D□-U6-A5	63	68	SZPY2-U6-A5
SZPY○D□-N4-A6			SZPY2-N4-A6
SZPY○D□-U4-A6			SZPY2-U4-A6
SZPY○D□-N6-A6			SZPY2-N6-A6
SZPY○D□-U6-A6			SZPY2-U6-A6

◎ 适配器型号



型号	A	B	C	D	E	F	G	H
SZPY2-N4-A5	21	47	4	M5×0.8	14.5	5	1.8	2.8
SZPY2-U4-A5					14.5	5	1.8	3.4
SZPY2-N6-A5					16.5	7	2.5	4.5
SZPY2-U6-A5					16.5	7	2.5	4.95
SZPY2-N4-A6	26	52	3	M6×1.0	14.5	5	1.8	2.8
SZPY2-U4-A6					14.5	5	1.8	3.4
SZPY2-N6-A6					16.5	7	2.5	4.5
SZPY2-U6-A6					16.5	7	2.5	4.95

1

气动控制元件

2

流体控制元件

3

电气控制元件

4

气动执行元件

5

气源处理元件

6

真空元件

7

洁净元件

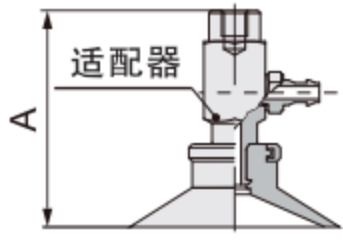
8

高真空元件

9

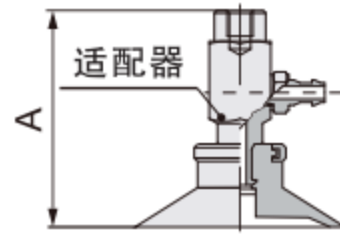
气动辅助元件

◎ 平形 (U) ○吸盘: 10, 13, 16



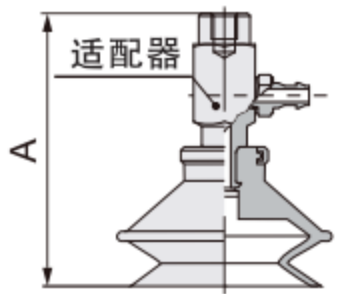
型号	○吸盘 A			①适配器
	10	13	16	
SZPY○C□-N4-B5	38	38	38.5	SZPY2-N4-B5
SZPY○C□-U4-B5				SZPY2-U4-B5
SZPY○C□-N6-B5				SZPY2-N6-B5
SZPY○C□-U6-B5				SZPY2-U6-B5
SZPY○C□-N4-B6				SZPY2-N4-B6
SZPY○C□-U4-B6				SZPY2-U4-B6
SZPY○C□-N6-B6				SZPY2-N6-B6
SZPY○C□-U6-B6				SZPY2-U6-B6

◎ 平形带肋 (C) ○吸盘: 10, 13, 16



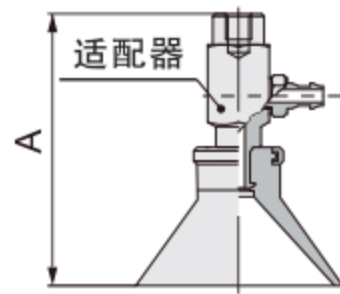
型号	○吸盘 A			①适配器
	10	13	16	
SZPY○U□-N4-B5	38	38	38.5	SZPY2-N4-B5
SZPY○U□-U4-B5				SZPY2-U4-B5
SZPY○U□-N6-B5				SZPY2-N6-B5
SZPY○U□-U6-B5				SZPY2-U6-B5
SZPY○U□-N4-B6				SZPY2-N4-B6
SZPY○U□-U4-B6				SZPY2-U4-B6
SZPY○U□-N6-B6				SZPY2-N6-B6
SZPY○U□-U6-B6				SZPY2-U6-B6

◎ 风琴形 (B) ○吸盘: 10, 13, 16



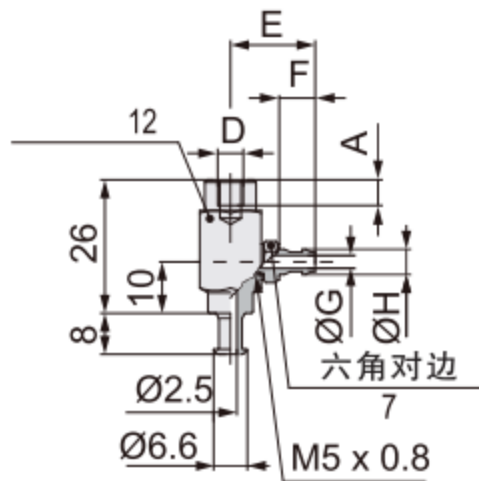
型号	○吸盘 A			①适配器
	10	13	16	
SZPY○D□-N4-B5	42	44.5	46	SZPY2-N4-B5
SZPY○D□-U4-B5				SZPY2-U4-B5
SZPY○D□-N6-B5				SZPY2-N6-B5
SZPY○D□-U6-B5				SZPY2-U6-B5
SZPY○D□-N4-B6				SZPY2-N4-B6
SZPY○D□-U4-B6				SZPY2-U4-B6
SZPY○D□-N6-B6				SZPY2-N6-B6
SZPY○D□-U6-B6				SZPY2-U6-B6

◎ 深形 (D) ○吸盘: 10, 16



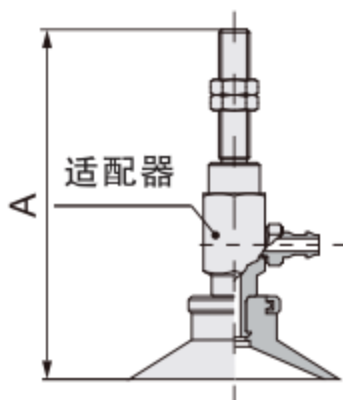
型号	○吸盘 A		①适配器
	10	16	
SZPY○B□-N4-B5	41	42	SZPY2-N4-B5
SZPY○B□-U4-B5			SZPY2-U4-B5
SZPY○B□-N6-B5			SZPY2-N6-B5
SZPY○B□-U6-B5			SZPY2-U6-B5
SZPY○B□-N4-B6			SZPY2-N4-B6
SZPY○B□-U4-B6			SZPY2-U4-B6
SZPY○B□-N6-B6			SZPY2-N6-B6
SZPY○B□-U6-B6			SZPY2-U6-B6

◎ 适配器型号



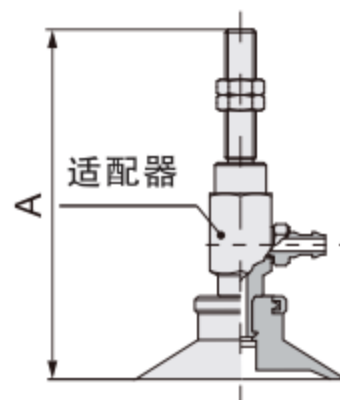
型号	A	D	E	F	G	H
SZPY2-N4-B5	5	M5 x 0.8	14.5	5	1.8	2.8
SZPY2-U4-B5			14.5	5	1.8	3.4
SZPY2-N6-B5			16.5	7	2.5	4.5
SZPY2-U6-B5			16.5	7	2.5	4.95
SZPY2-N4-B6	6	M6 x 1.0	14.5	5	1.8	2.8
SZPY2-U4-B6			14.5	5	1.8	3.4
SZPY2-N6-B6			16.5	7	2.5	4.5
SZPY2-U6-B6			16.5	7	2.5	4.95

◎ 平形 (U) ○吸盘: 20, 25, 32



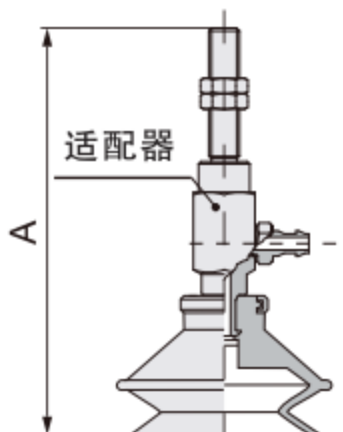
型号	○吸盘 A			①适配器
	20	25	32	
SZPY○U□-N4-A6	68	68	68.5	SZPY3-N4-A6
SZPY○U□-U4-A6				SZPY3-U4-A6
SZPY○U□-N6-A6				SZPY3-N6-A6
SZPY○U□-U6-A6				SZPY3-U6-A6
SZPY○U□-N4-A8				SZPY3-N4-A8
SZPY○U□-U4-A8				SZPY3-U4-A8
SZPY○U□-N6-A8				SZPY3-N6-A8
SZPY○U□-U6-A8				SZPY3-U6-A8

◎ 平形带肋 (C) ○吸盘: 20, 25, 32

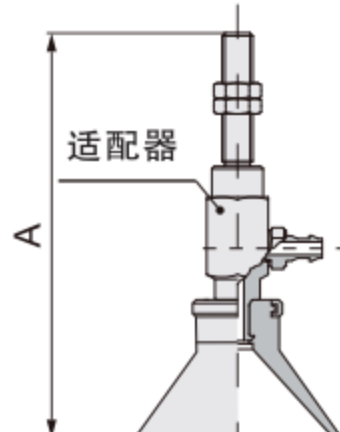


型号	○吸盘 A			①适配器
	20	25	32	
SZPYC□-N4-A6	68	68	68.5	SZPY3-N4-A6
SZPY○C□-U4-A6				SZPY3-U4-A6
SZPY○C□-N6-A6				SZPY3-N6-A6
SZPY○C□-U6-A6				SZPY3-U6-A6
SZPY○C□-N4-A8				SZPY3-N4-A8
SZPY○C□-U4-A8				SZPY3-U4-A8
SZPY○C□-N6-A8				SZPY3-N6-A8
SZPY○C□-U6-A8				SZPY3-U6-A8

◎ 风琴形 (B) ○吸盘: 20, 25, 32



型号	○吸盘 A			①适配器
	20	25	32	
SZPY○B□-N4-A6	79.5	80	85	SZPY3-N4-A6
SZPY○B□-U4-A6				SZPY3-U4-A6
SZPY○B□-N6-A6				SZPY3-N6-A6
SZPY○B□-U6-A6				SZPY3-U6-A6
SZPY○B□-N4-A8				SZPY3-N4-A8
SZPY○B□-U4-A8				SZPY3-U4-A8
SZPY○B□-N6-A8				SZPY3-N6-A8
SZPY○B□-U6-A8				SZPY3-U6-A8



型号	A	①适配器
SZPY25D□-N4-A6	74	SZPY3N4-A6
SZPY25D□-U4-A6		SZPY3-U4-A6
SZPY25D□-N6-A6		SZPY3-N6-A6
SZPY25D□-U6-A6	64	SZPY3-U6-A6
SZPY25D□-N4-A8		SZPY3-N4-A8
SZPY25D□-U4-A8		SZPY3-U4-A8
SZPY25D□-N6-A8		SZPY3-N6-A8
SZPY25D□-U6-A8		SZPY3-U6-A8

1

气动控制元件

2

流体控制元件

3

电气控制元件

4

气动执行元件

5

气源处理元件

6

真空元件

7

洁净元件

8

高真空元件

9

气动辅助元件

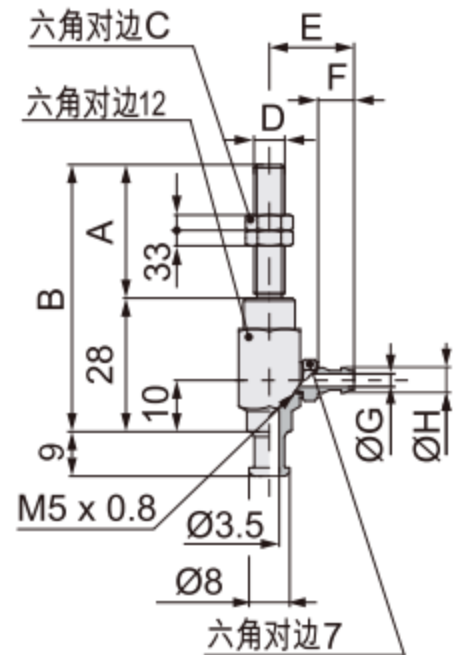
SZPY系列 不带缓冲型真空吸盘



吸盘

6.180

◎ 适配器型号



型号	A	B	C	D	E	F	G	H
SZPY3-N4-A6	26	54	8	M6 × 1.0	14.5	5	1.8	2.8
SZPY3-U4-A6					14.5	5	1.8	3.4
SZPY3-N6-A6					16.5	7	2.5	4.5
SZPY3-U6-A6					16.5	7	2.5	4.95
SZPY3-N4-A8	16	44	12	M8 × 1.0	14.5	5	1.8	2.8
SZPY3-U4-A8					14.5	5	1.8	3.4
SZPY3-N6-A8					16.5	7	2.5	4.5
SZPY3-U6-A8					16.5	7	2.5	4.95

◎ 平形 (U) ○吸盘: 20, 25, 32



型号	○吸盘 A			①适配器
	20	25	32	
SZPY○U□-N4-B5	42	42	42.5	SZPY3-N4-B5
SZPY○U□-U4-B5				SZPY3-U4-B5
SZPY○U□-N6-B5				SZPY3-N6-B5
SZPY○U□-U6-B5				SZPY3-U6-B5
SZPY○U□-N4-B6				SZPY3-N4-B6
SZPY○U□-U4-B6				SZPY3-U4-B6
SZPY○U□-N6-B6				SZPY3-N6-B6
SZPY○U□-U6-B6				SZPY3-U6-B6
SZPY○U□-N4-B8				SZPY3-N4-B8
SZPY○U□-U4-B8				SZPY3-U4-B8
SZPY○U□-N6-B8				SZPY3-N6-B8
SZPY○U□-U6-B8				SZPY3-U6-B8

◎ 平形带肋 (C) ○吸盘: 20, 25, 32



型号	○吸盘 A			①适配器
	20	25	32	
SZPY○C□-N4-B5	42	42	42.5	SZPY3-N4-B5
SZPY○C□-U4-B5				SZPY3-U4-B5
SZPY○C□-N6-B5				SZPY3-N6-B5
SZPY○C□-U6-B5				SZPY3-U6-B5
SZPY○C□-N4-B6				SZPY3-N4-B6
SZPY○C□-U4-B6				SZPY3-U4-B6
SZPY○C□-N6-B6				SZPY3-N6-B6
SZPY○C□-U6-B6				SZPY3-U6-B6
SZPY○C□-N4-B8				SZPY3-N4-B8
SZPY○C□-U4-B8				SZPY3-U4-B8
SZPY○C□-N6-B8				SZPY3-N6-B8
SZPY○C□-U6-B8				SZPY3-U6-B8

◎ 风琴形 (B) ○吸盘: 20, 25, 32



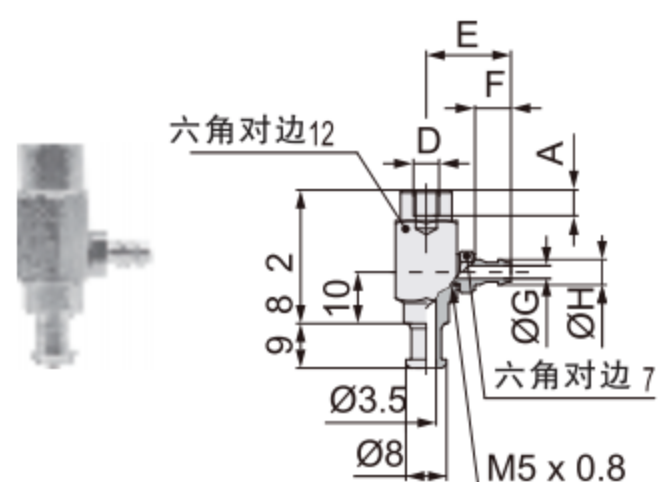
型号	○吸盘 A			①适配器
	20	25	32	
SZPY○B□-N4-B5	51.5	52	57	SZPY3-N4-B5
SZPY○B□-U4-B5				SZPY3-U4-B5
SZPY○B□-N6-B5				SZPY3-N6-B5
SZPY○B□-U6-B5				SZPY3-U6-B5
SZPY○B□-N4-B6				SZPY3-N4-B6
SZPY○B□-U4-B6				SZPY3-U4-B6
SZPY○B□-N6-B6				SZPY3-N6-B6
SZPY○B□-U6-B6				SZPY3-U6-B6
SZPY○B□-N4-B8				SZPY3-N4-B8
SZPY○B□-U4-B8				SZPY3-U4-B8
SZPY○B□-N6-B8				SZPY3-N6-B8
SZPY○B□-U6-B8				SZPY3-U6-B8

◎ 深形 (D) ○吸盘: 25



型号	A	①适配器
SZPY25D□-N4-B5	48	SZPY3-N4-B5
SZPY25D□-U4-B5		SZPY3-U4-B5
SZPY25D□-N6-B5		SZPY3-N6-B5
SZPY25D□-U6-B5		SZPY3-U6-B5
SZPY25D□-N4-B6		SZPY3-N4-B6
SZPY25D□-U4-B6		SZPY3-U4-B6
SZPY25D□-N6-B6		SZPY3-N6-B6
SZPY25D□-U6-B6		SZPY3-U6-B6
SZPY25D□-N4-B8		SZPY3-N4-B8
SZPY25D□-U4-B8		SZPY3-U4-B8
SZPY25D□-N6-B8		SZPY3-N6-B8
SZPY25D□-U6-B8		SZPY3-U6-B8

◎ 适配器型号



型号	A	D	E	F	G	H
SZPY3-N4-B5	5	M5 × 0.8	14.5	5	1.8	2.8
SZPY3-U4-B5			14.5	5	1.8	3.4
SZPY3-N6-B5			16.5	7	2.5	4.5
SZPY3-U6-B5			16.5	7	2.5	4.95
SZPY3-N4-B6	6	M6 × 1.0	14.5	5	1.8	2.8
SZPY3-U4-B6			14.5	5	1.8	3.4
SZPY3-N6-B6			16.5	7	2.5	4.5
SZPY3-U6-B6			16.5	7	2.5	4.95
SZPY3-N4-B8	8	M8 × 1.0	14.5	5	1.8	2.8
SZPY3-U4-B8			14.5	5	1.8	3.4
SZPY3-N6-B8			16.5	7	2.5	4.5
SZPY3-U6-B8			16.5	7	2.5	4.95

1

气动控制元件

2

流体控制元件

3

电气控制元件

4

气动执行元件

5

气源处理元件

6

真空元件

7

洁净元件

8

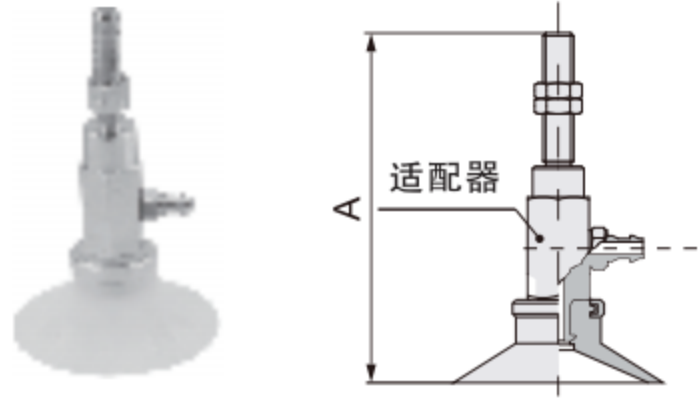
高真空元件

9

气动辅助元件

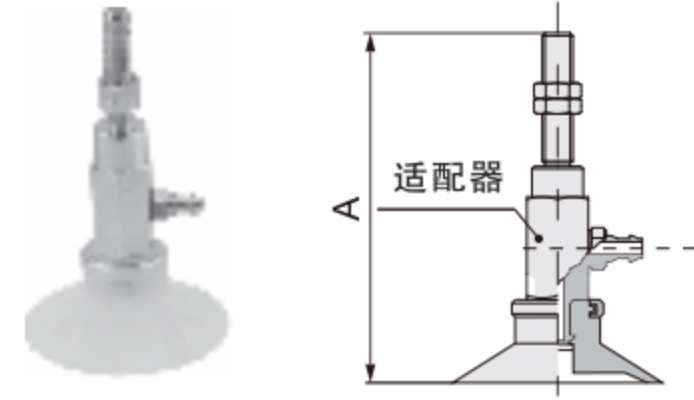
1 气动控制元件
2 流体控制元件
3 电气控制元件
4 气动执行元件
5 气源处理元件
6 真空元件
7 洁净元件
8 高真空元件
9 气动辅助元件

◎ 平形 (U) ○吸盘: 40, 50



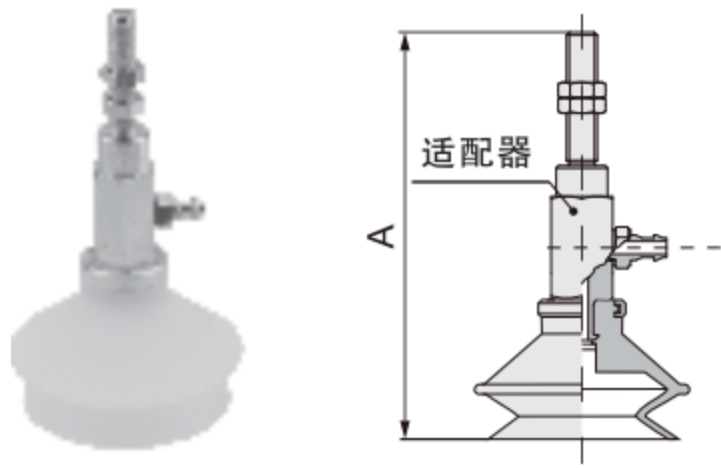
型号	○吸盘 A		①适配器
	40	50	
SZPY○U□-N6-A6	72.5	62.5	SZPY4-N6-A6
SZPY○U□-U6-A6			SZPY4-U6-A6
SZPY○U□-N6-A8	73.5	63.5	SZPY4-N6-A8
SZPY○U□-U6-A8			SZPY4-U6-A8

◎ 平形带肋 (C) ○吸盘: 40, 50



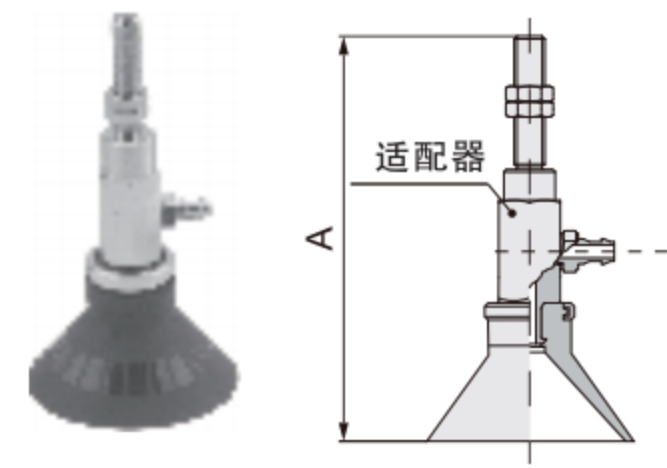
型号	○吸盘 A		①适配器
	40	50	
SZPY○C□-N6-A6	72.5	62.5	SZPY4-N6-A6
SZPY○C□-U6-A6			SZPY4-U6-A6
SZPY○C□-N6-A8	73.5	63.5	SZPY4-N6-A8
SZPY○C□-U6-A8			SZPY4-U6-A8

◎ 风琴形 (B) ○吸盘: 40, 50



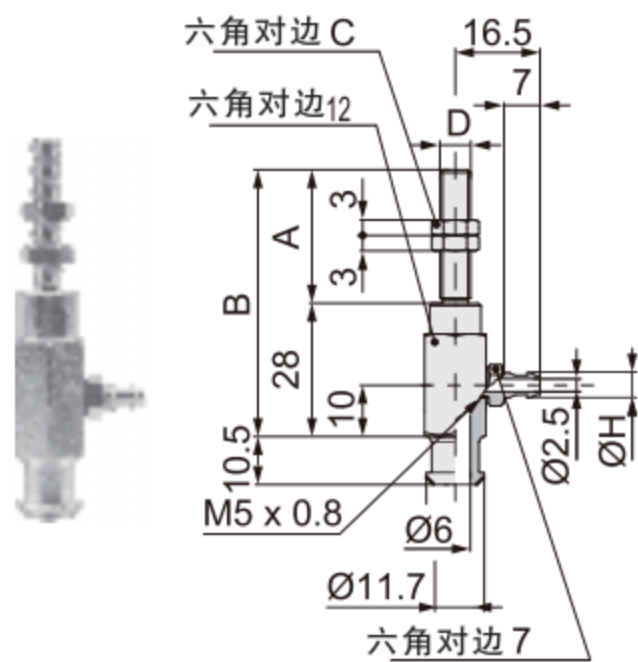
型号	○吸盘 A		①适配器
	40	50	
SZPY○B□-N6-A6	88	78	SZPY4-N6-A6
SZPY○B□-U6-A6			SZPY4-U6-A6
SZPY○B□-N6-A8	92	82	SZPY4-N6-A8
SZPY○B□-U6-A8			SZPY4-U6-A8

◎ 深形 (D) ○吸盘: 40



型号	A	①适配器
SZPY40D□-N6-A6	83	SZPY4-N6-A6
SZPY40D□-U6-A6		SZPY4-U6-A6
SZPY40D□-N6-A8	73	SZPY4-N6-A8
SZPY40D□-U6-A8		SZPY4-U6-A8

◎ 适配器型号



型号	A	B	C	D	H
SZPY4-N6-A6	26	54	8	M6 x 1.0	4.5
SZPY4-U6-A6				4.95	
SZPY4-N6-A8	16	44	12	M8 x 1.0	4.5
SZPY4-U6-A8				4.95	

