

ENT系列 伯努利吸盘



应用 / 特点

- 产品采用伯努利原理产生吸附工件作用力。
- 产品依靠3个小点支撑吸附面，可大大降低吸附接触面积。
- 产品具备流量大，真空低的特点，对轻、薄、镂空工件相比常规吸盘有明显优势。

订货举例

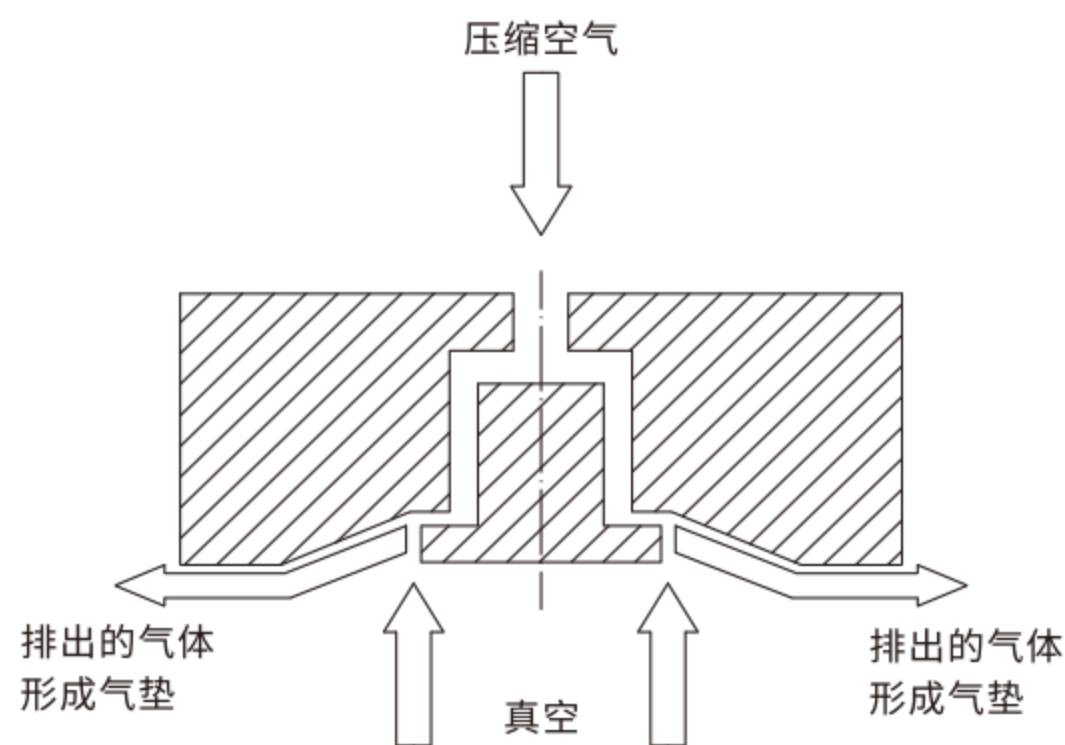
系列代码	本体外径	□	流量类型	缓冲垫材质
ENT:ENT系列	20: 20mm 30: 30mm 40: 40mm 60: 60mm 80: 80mm 100: 100mm 120: 120mm	本体材质: 铝合金	S: 标准流量	N: 丁腈橡胶 PK: PEEK(无痕对策)

订货举例: ENT系列伯努利发生器真空发生器, 本体外径 20mm, 铝合金材质, 标准流量, 丁腈橡胶。其订购码为: ENT20-□-S-N

性能参数

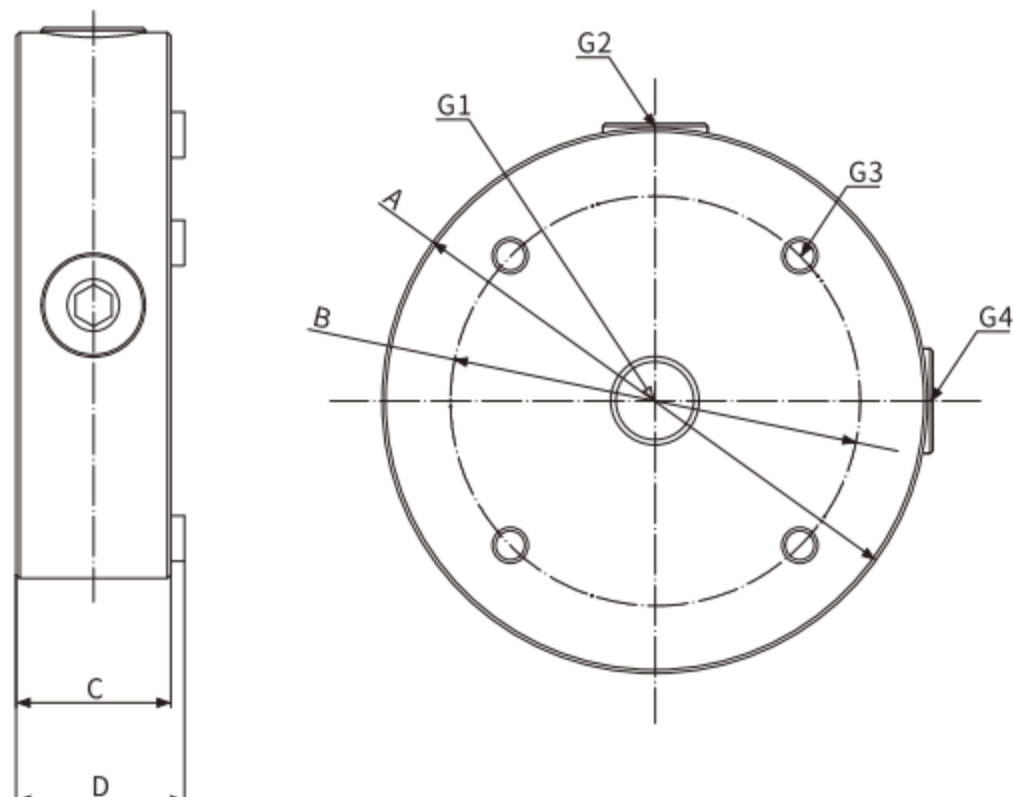
型号规格	供气压力(MPa)	拉脱力(N)	耗气量NL/min	工作温度°C	重量g
ENT20	0.5	2	80	0-60	16
ENT30	0.5	4	100	0-60	29.8
ENT40	0.5	6.5	140	0-60	48.4
ENT60	0.5	13	200	0-60	128
ENT80	0.5	26	260	0-60	246
ENT100	0.5	46	350	0-60	366
ENT120	0.5	89	420	0-60	510

结构示意图



外形尺寸 (mm)

ENT20~120



型号规格	A	B	C	D	G1	G2	G3	G4
ENT20	20	14	15	15.8	M5	M5	4-M3深6	M6
ENT30	30	22	17	17.8	M5	M5	4-M4深6	M6
ENT40	40	32	17	17.8	G1/8	G1/8	4-M4深6	G1/8
ENT60	60	45	17	17.8	G1/8	G1/8	4-M4深6	G1/8
ENT80	80	60	17	17.8	G1/8	G1/8	4-M4深6	—
ENT100	100	75	17	17.8	G1/8	G1/8	4-M4深6	—
ENT120	120	105	17	17.8	G1/8	G1/8	4-M4深6	—

1	气动控制元件
2	流体控制元件
3	电气控制元件
4	气动执行元件
5	气源处理元件
6	真空元件
7	洁净元件
8	高真空元件
9	气动辅助元件