

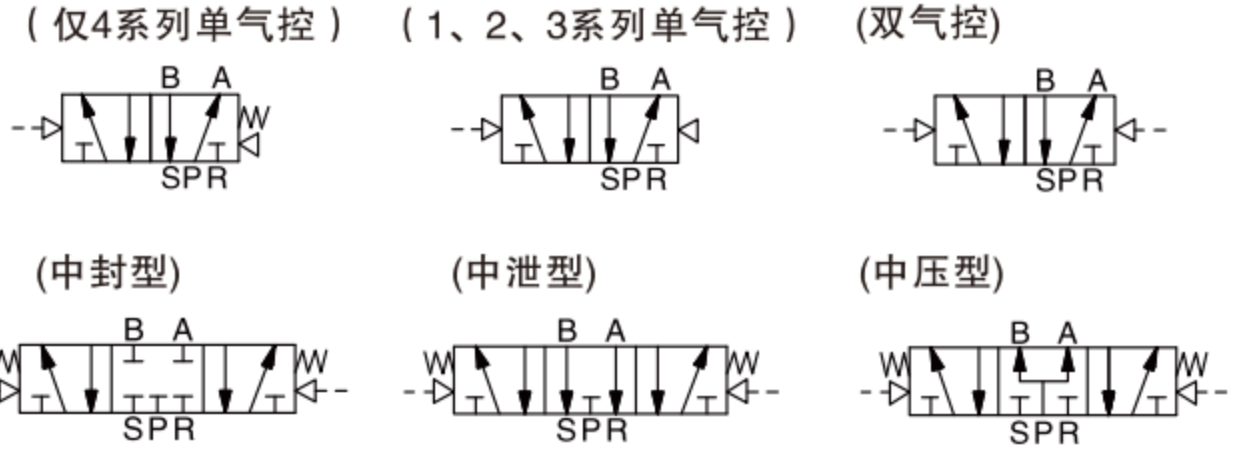
RVA 系列气控五通阀



气控阀系列

1.92

RVA 系列 气控五通阀



◎ 订货举例

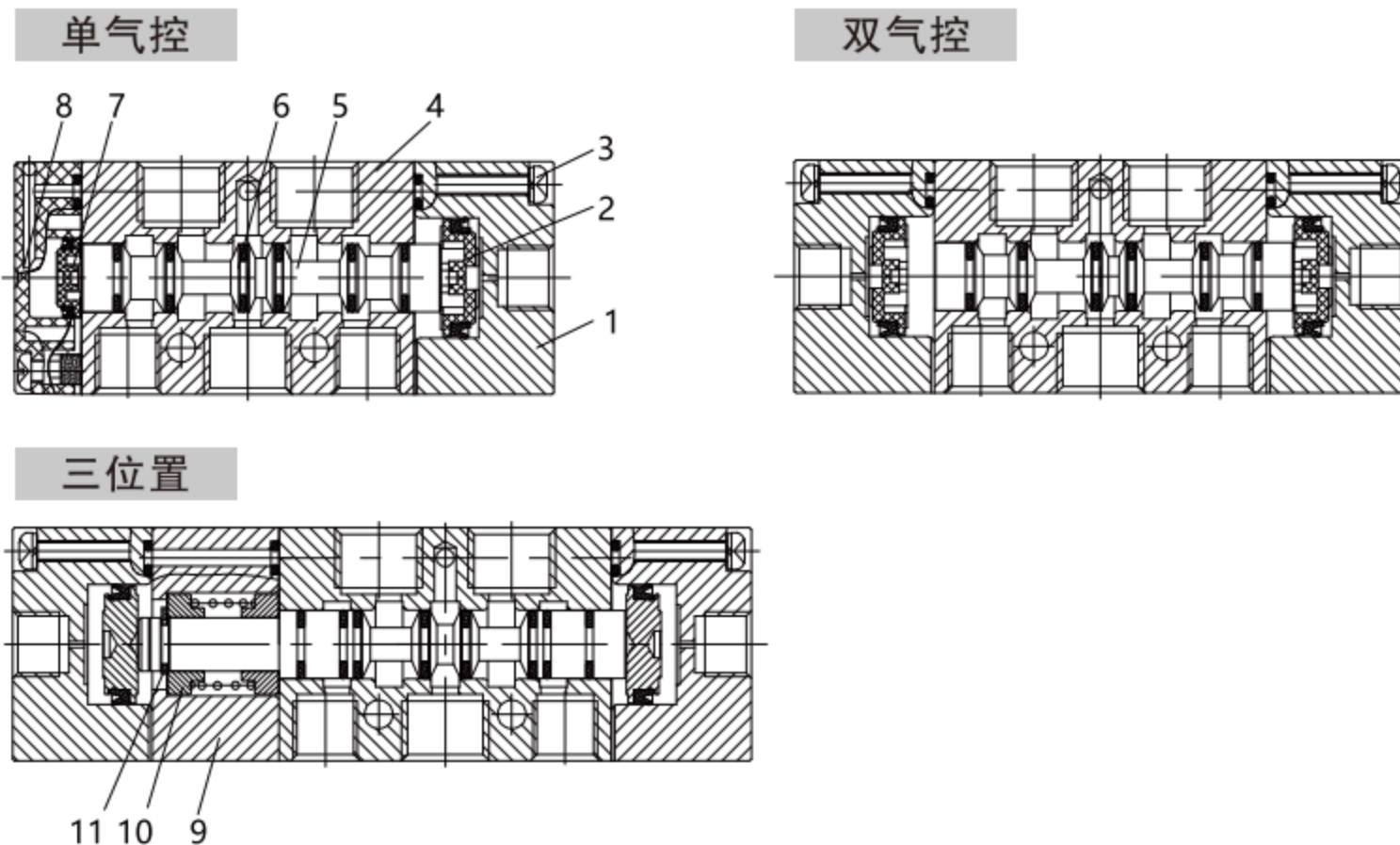
系列代码	通口数	工作位置数	阀体大小	控制头数量	初始状态	接管口径	复位型式	牙型代码
RVA	5: 五通	2: 两位 3: 三位	1: 1系列 2: 2系列 3: 3系列 4: 4系列	1: 单头控制 2: 双头控制	C: 中封型 P: 中压型 E: 中泄型 (仅三位五通)	M5: M5 06: 1/8" 08: 1/4" 10: 3/8" 15: 1/2"	空白: 弹簧复位 (仅4系列单气控) Q: 气复位 (1、2、3系列单气控)	空白: G

订货举例: RV系列气控阀, 两位五通, 2系列阀体, 单头控制, 接管口径为1/8, 气复位, G牙, 其ERP编码为: RVA5221-06Q

◎ 规格

型号	RVA5211-M5 RVA5212-M5 RVA5312-M5	RVA5211-06 RVA5212-06 RVA5312-06	RVA5221-06 RVA5222-06 RVA5322-06	RVA5221-08 RVA5222-08 RVA5322-08	RVA5231-08 RVA5232-08 RVA5332-08	RVA5231-10 RVA5232-10 RVA5332-10	RVA5241-10 RVA5242-10 RVA5342-10	RVA5241-15 RVA5242-15 RVA5342-15
接管口径	M5	G1/8	G1/8	G1/4(排气G1/8)	G1/4	G3/8(排气G1/4)	G3/8	G1/2
有效截面积(mm)	两位: 5.5(CV=0.31) 三位: 5.5(CV=0.28)	两位: 12(CV=0.67) 三位: 9(CV=0.50)	两位: 14(CV=0.78) 三位: 12(CV=0.67)	两位: 16(CV=0.89) 三位: 12(CV=0.67)	两位: 25(CV=1.40) 三位: 18(CV=1.00)	两位: 30(CV=1.68) 三位: 18(CV=1.00)	两位: 50(CV=2.79) 三位: 30(CV=1.67)	两位: 50(CV=2.79) 三位: 30(CV=1.67)
工作介质	经40 μm滤芯过滤的干燥压缩空气							
动作型式	外部控制							
复位型式	气复位						弹簧+气复位	
润滑	不需要							
工作压力(MPa)	0.15~0.8							
最大耐压力(MPa)	1.2							
工作温度(°C)	-20~70 (不结冰)							
最高动作频率	两位: 5次/秒; 三位: 3秒/次							
重量(g)	RVA5211:72 RVA5212:87 RVA5312:181		RVA5221:128 RVA5222:153 RVA5322:219		RVA5231:218 RVA5232:260 RVA5332:358		RVA5241:437 RVA5242:490 RVA5342:598	

◎ 内部结构



序号	零件名称	材质
1	气控盖	铝合金
2	活塞	POM
3	螺钉	碳钢
4	阀体	铝合金
5	阀杆	铝合金
6	O令	NBR
7	活塞	POM
8	后盖	锌合金
9	回归座	铝合金
10	弹簧座	铝合金
11	C型扣环	65Mn

1

气动控制元件

2

流体控制元件

3

电气控制元件

4

气动执行元件

5

气源处理元件

6

真空元件

7

洁净元件

8

高真空元件

9

气动辅助元件

流量特性

1 气动控制元件

2 流体控制元件

3 电气控制元件

4 气动执行元件

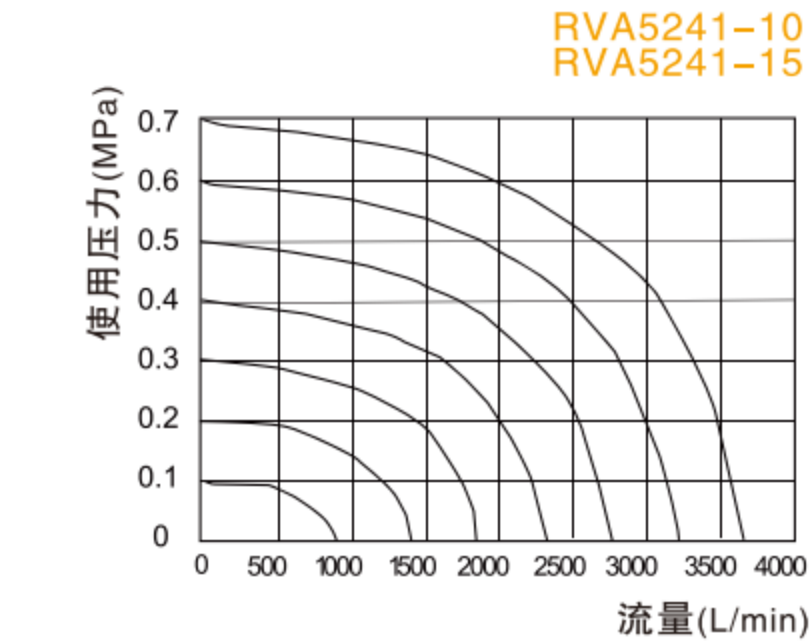
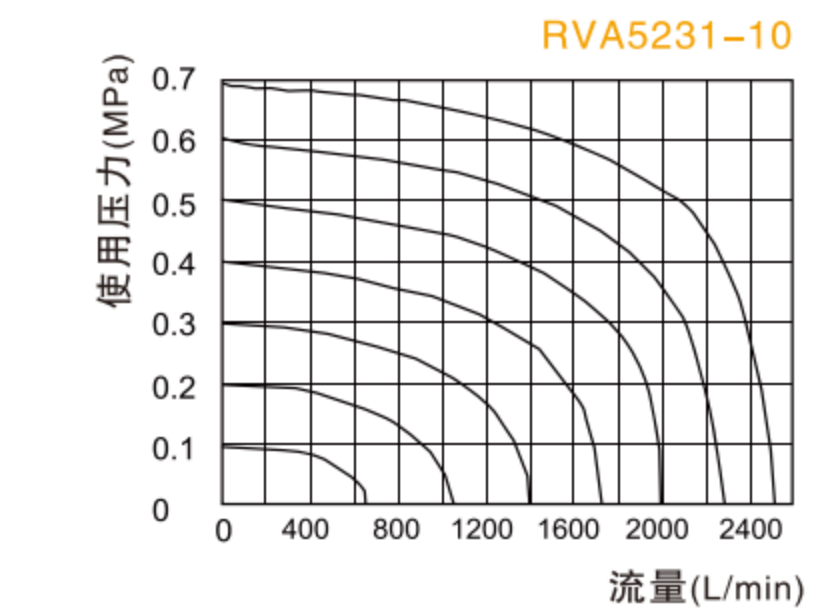
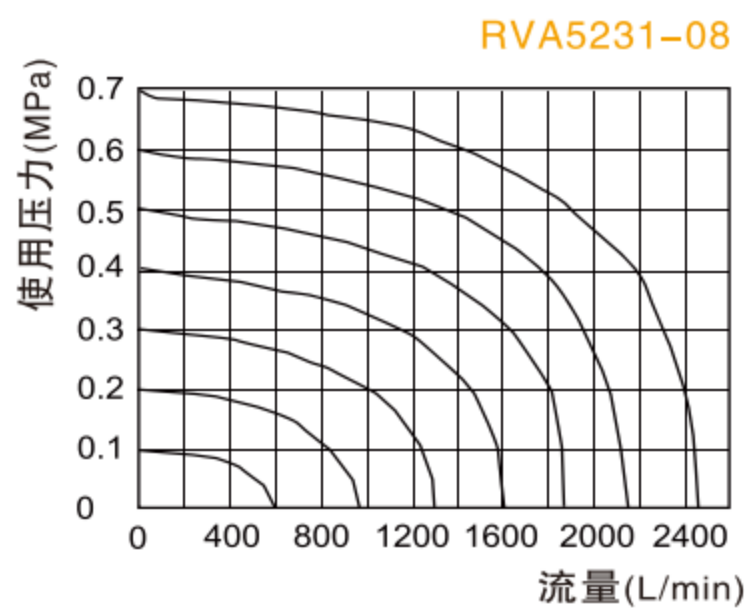
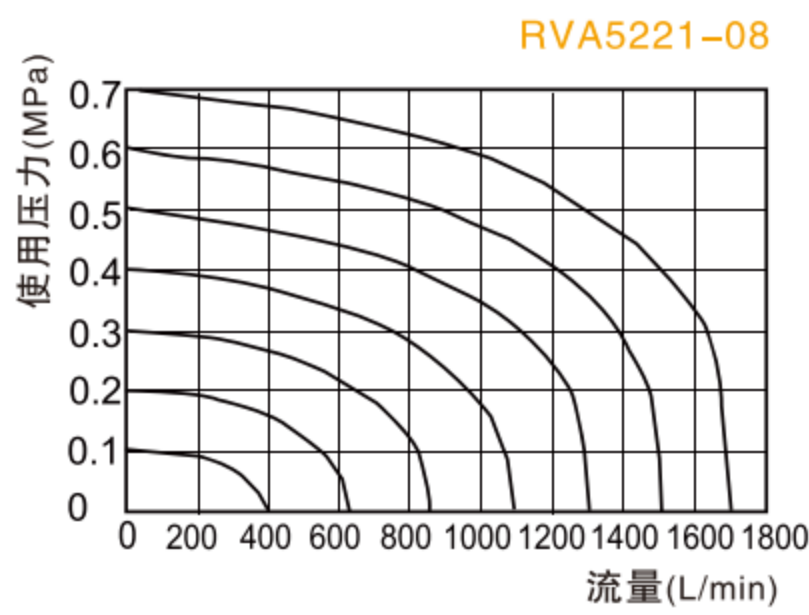
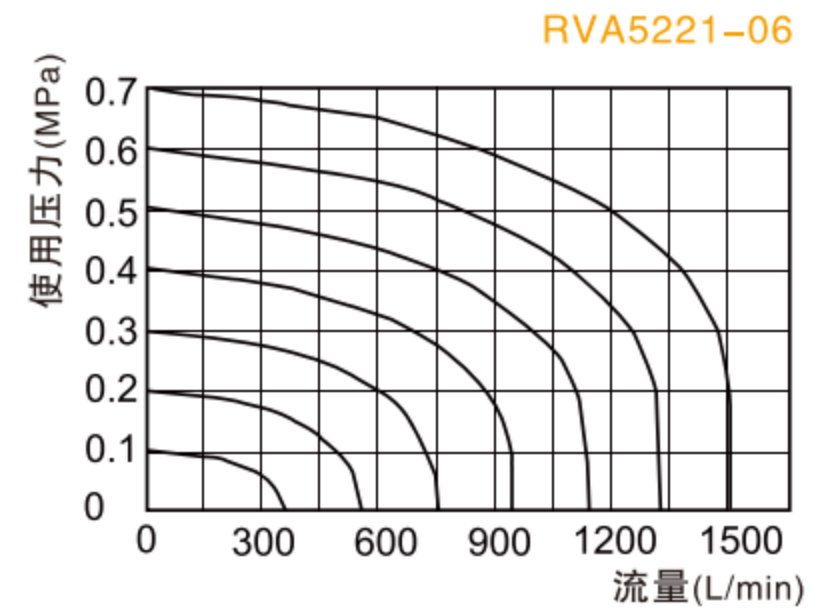
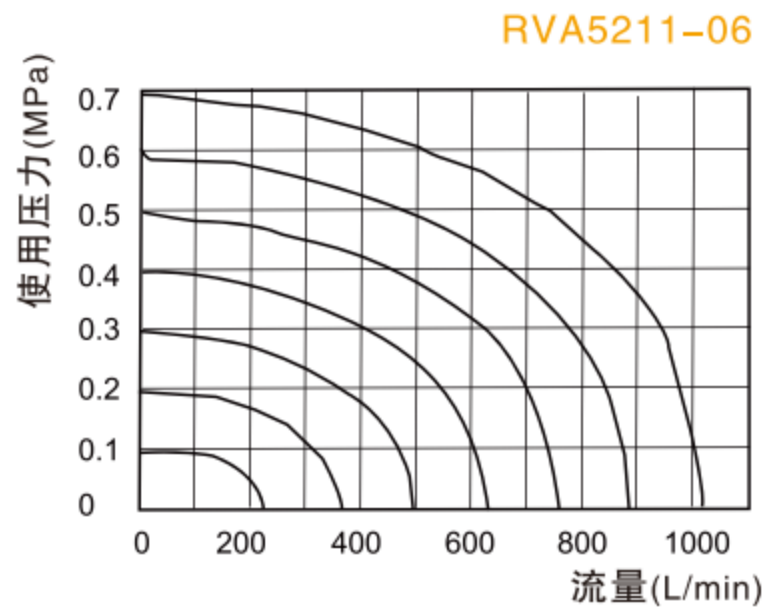
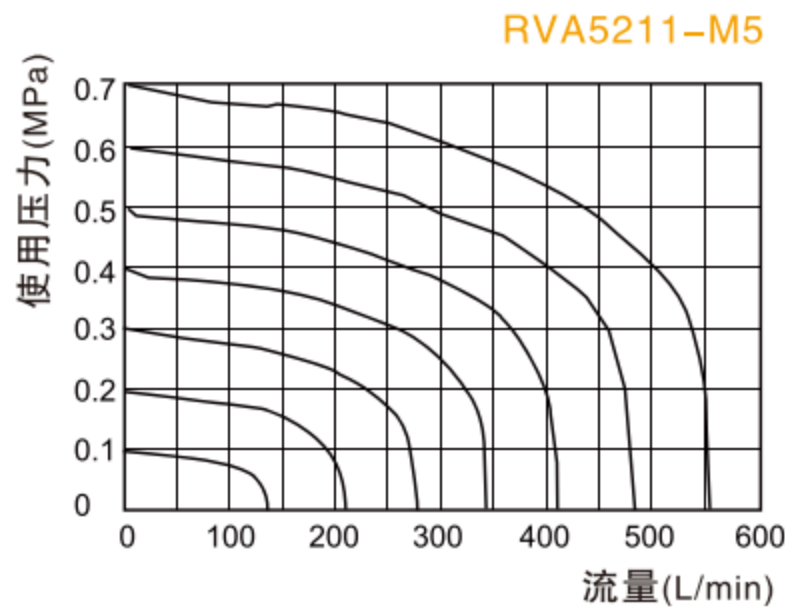
5 气源处理元件

6 真空元件

7 洁净元件

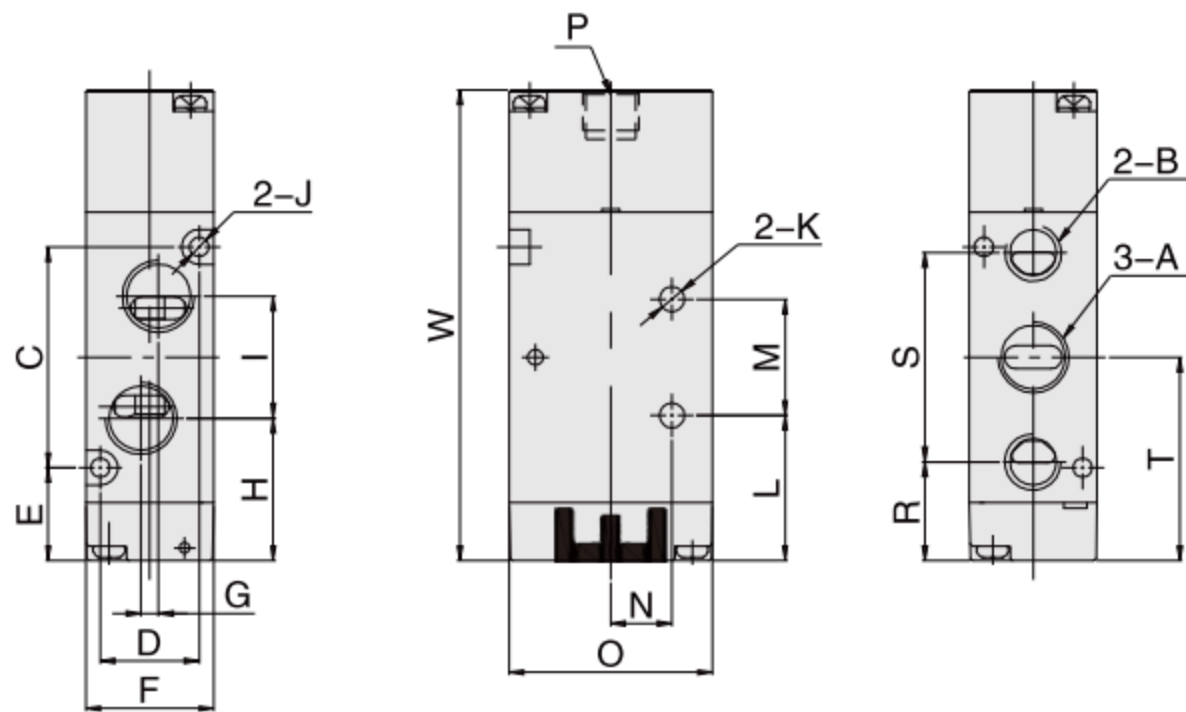
8 高真空元件

9 气动辅助元件

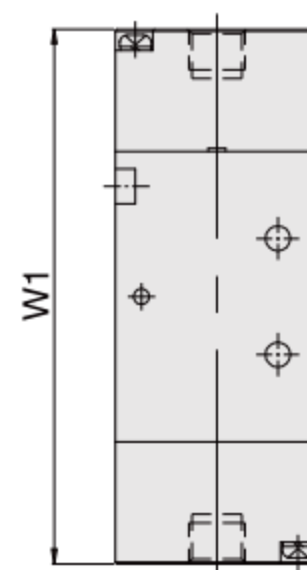


外形尺寸图

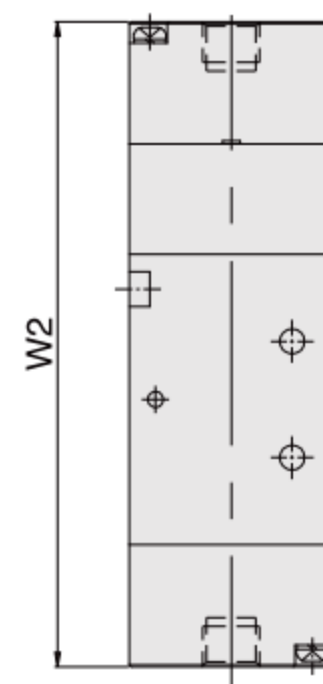
单气控



双气控



三位置



型号\符号	A	B	C	D	E	F	G	H	I	J	K	L	M	N	O	P	R	S	T	W	W1	W2
RVA5211-M5	M5	M5	30	13	16.5	18	0	24.5	14.1	3.3	3.3	24.5	14	9.5	27	G1/8	17.9	27.2	31.5	72	81	96
RVA5211-06	G1/8	G1/8	30	13	16.5	18	3	23.5	16	3.3	3.3	24.5	14	9.5	27	G1/8	17.5	28	31.5	72	81	96
RVA5221-06	G1/8	G1/8	38	17	16	22	0	26	18	3.3	4.3	25	20	10.5	35	G1/8	17	36	35	81	92	111
RVA5221-08	G1/4	G1/8	38	17	16	22	3	24.5	21	3.3	4.3	25	20	10.5	35	G1/8	17	36	35	81	92	111
RVA5231-08	G1/4	G1/4	50	20	19.1	27	0	33.1	22	4.3	4.3	32.1	24	13.5	40	G1/8	21.6	45	44.1	99.6	111	130
RVA5231-10	G3/8	G1/4	50	20	19.1	27	4	32.1	24	4.3	4.3	32.1	24	13.5	40	G1/8	21.6	45	44.1	99.6	111	130
RVA5241-10	G3/8	G3/8	72	27	21	34	0	39	36	4.3	5.2	43	28	17.5	50	G1/8	25.5	63	57	127	140	161
RVA5241-15	G1/2	G1/2	72	27	21	34	4	39	36	4.3	5.5	43	28	17.5	50	G1/8	25.5	63	57	127	140	161