

KI14系列 缓冲支杆



产品特点

- 内置缓冲弹簧，传送具有高度变化的物体时可自动调节高度差异。
- 多种螺纹连接和不同规格的行程，适合标准尺寸的吸盘，应用范围广。
- 弹簧减震与易损工件柔性接触。
- 耐磨导杆，寿命更长。

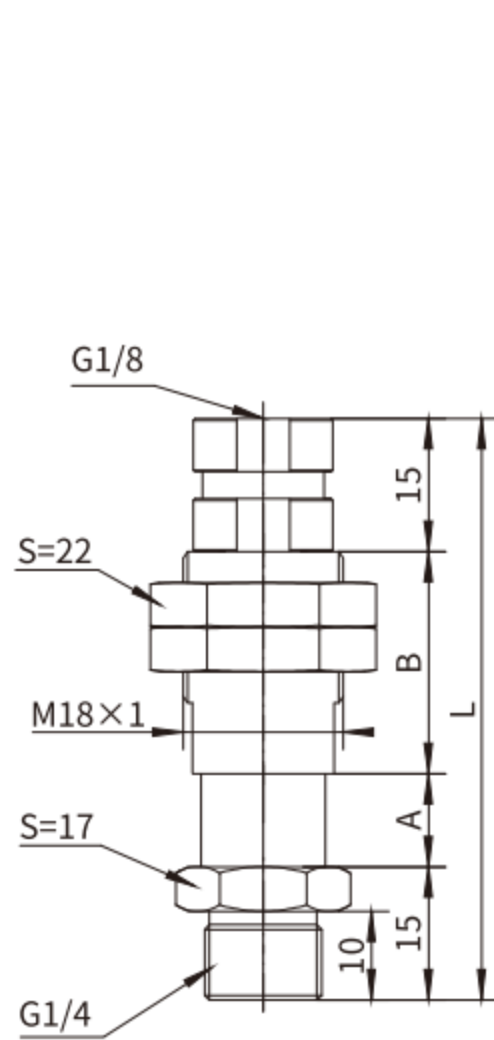
订货举例

产品系列	连接螺纹规格	缓冲行程	导套外螺纹
KI: 内置弹簧	14: G1/4	10: 10mm行程 20: 20mm行程 30: 30mm行程 50: 50mm行程	空白: 标准规格 V: 内螺纹 F: 防旋转

订货举例 KI系列缓冲支杆，连接螺纹规格G1/4，缓冲行程10mm，标准规格，导套外螺纹M18×1

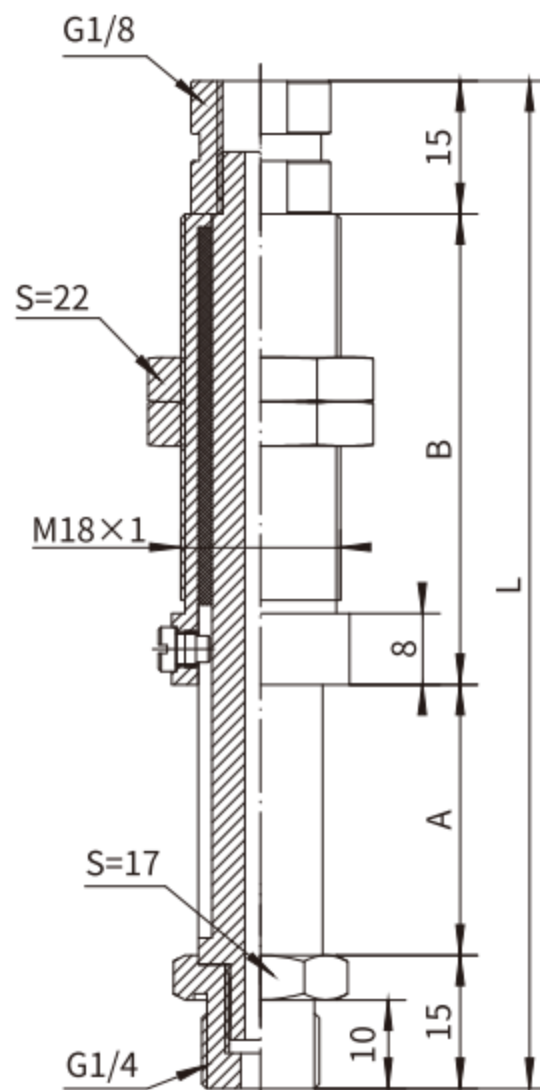
其订购码为：KI1410-□-A18

尺寸规格 (mm)



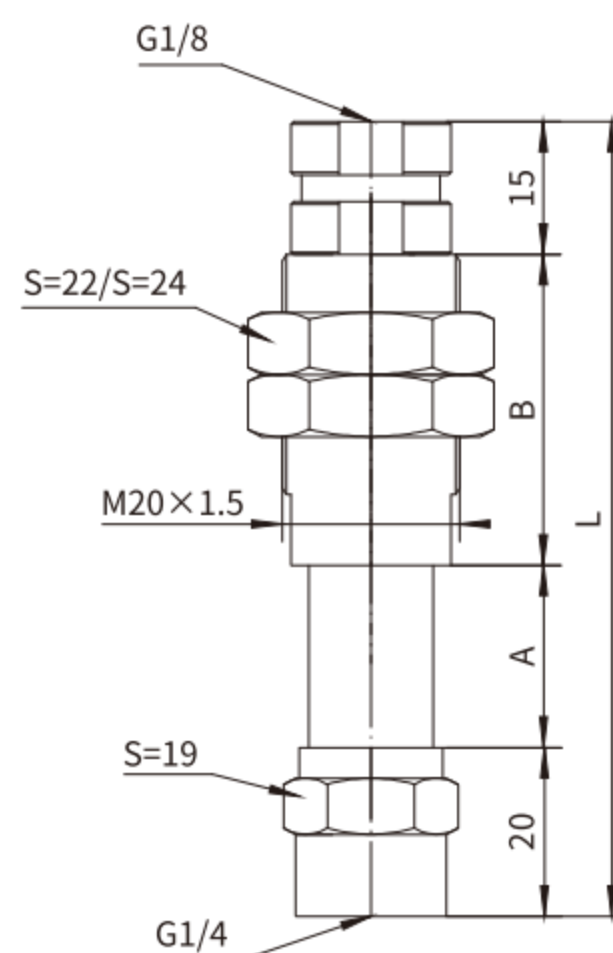
KI14 10-A18

①



KI14 10-F-A18

①



KI14 10-V-A18

①

②

①缓冲行程	A	B	L
10	10.5	25	65.5
20	20.5	35	85.5
30	30.5	45	105.5
50	50.5	75	155.5

①缓冲行程	A	B	L
10	10.5	25	73.5
20	20.5	35	93.5
30	30.5	45	113.5
50	50.5	75	163.5

①缓冲行程	①导套规格	A	B	L
10	A18/20	20.5	25	90.5
20	A18/20	35.5	35	105.5
30	A18/20	50.5	45	120.5
50	A18/20	70.5	75	140.5

1	气动控制元件
2	流体控制元件
3	电气控制元件
4	气动执行元件
5	气源处理元件
6	真空元件
7	洁净元件
8	高真空元件
9	气动辅助元件