

## ENB 系列不锈钢流体控制两通阀



### 产品特性

- 阀体采用精密不锈钢铸造工艺，减少流动阻力提升流量性能。
- 阀体1~4个系列，接管口径1/8"~1"，流通孔径 $\Phi 7 \sim \Phi 25$ 可选，满足各种工况需求。
- 密封件材质有NBR、EPDM、VITON三种可选，可适用于空气、水、油、气体、真空及液体等介质。
- 可通过外部先导气控或电磁控制，外部先导气控时可在无电、易燃易爆等场合使用。
- 常闭、双气控2种形式可选，结构紧凑，安全可靠。

### 订货举例

系列代码	阀体大小	控制方式	初始状态 (最高压力)	接管口径	工作电压	接线方式	阀体材质	密封件材质	牙型代码	安装附件
ENB	1:1系列 2:2系列 3:3系列 4:4系列		1:常闭(0.5MPa) 3:双气控(1MPa) 4:常闭(1MPa)			空白:接线盒式 L:接插式 F:引线式		空白:NBR E:EPDM V:VITON	空白:G P:PT T:NPT	空白:无支架 B:附支架
			0:气控型 1:外部先导电磁型 (*外部先导电磁型 仅有常闭规格)				空白:气控型无线圈 S:不锈钢			
				阀体大小	代码	螺纹				
				1	06	1/8	E1: AC110V E2: AC220V E4: DC24V E5: DC12V E7: AC24V *仅外部先导电磁型需选此项			
					08	1/4				
					10	3/8				
				2	10	3/8				
					15	1/2				
				3	20	3/4				
				4	25	1				

阀体大小、接管口径、流通孔径、初始状态(最高压力)对应关系详见下表:

阀体大小	流通孔径	初始状态(最高压力)			接管口径	
		1:常闭(0.5MPa)	3:双气控(1MPa)	4:常闭(1MPa)	代码	螺纹
1	$\Phi 7$	-	√	√	06	1/8
		-	√	√	08	1/4
		-	√	√	10	3/8
2	$\Phi 11$	-	-	√	10	3/8
	$\Phi 15$	√	√	-	15	1/2
	$\Phi 11$	-	-	√		
3	$\Phi 15$	√	√	-	20	3/4
	$\Phi 14$	-	-	√		
4	$\Phi 20$	√	√	-	25	1
	$\Phi 16$	-	-	√		
	$\Phi 25$	√	√	-		

**订货举例:** ENB 系列不锈钢流体控制两通阀, 2系列阀体, 气控型, 常闭(1MPa), 接管口径为3/8, 阀体材质不锈钢, 密封件材质EPDM, PT牙, 附支架, 其ERP编码为: ENB204-10SE-P-B。

### 使用流体对照表

流体名	空气 (一般、干燥)	低真空(-101 KPa以上)	二氧化碳 (CO <sub>2</sub> )	氮气 (N <sub>2</sub> )	氩气	氦气	水(一般、 60° C以下)	水(99° C以下、 仅气控型)	透平油	锭子油	燃料油3号 (C燃料油)	硅油	石脑油	乙二醇 (80° C以下)	锅炉用水
密封件材质	NBR	○	○	○	○	△	○	△	○	△	△	○	△	○	○
	VITON	○	○	△	○	○	○	○	○	○	○	○	○	○	○
	EPDM	○	○	○	○	△	○	○	△	△	△	△	△	○	○

◎: 优    ○: 良好    △: 不可使用

1

气动控制元件

2

流体控制元件

3

电气控制元件

4

气动执行元件

5

气源处理元件

6

真空元件

7

洁净元件

8

高真空元件

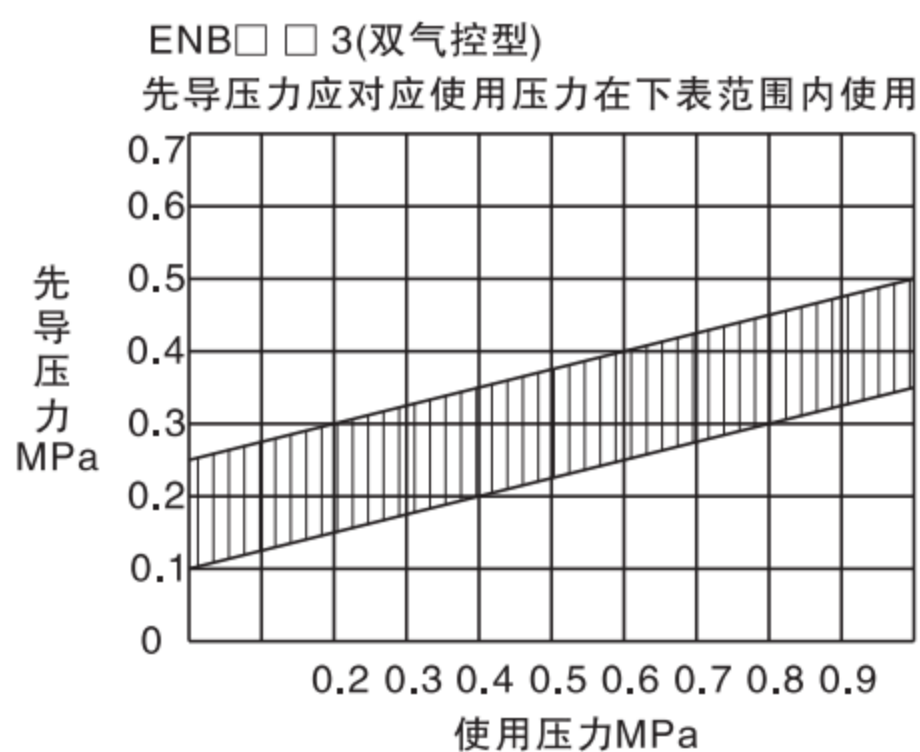
9

气动辅助元件

## 规格

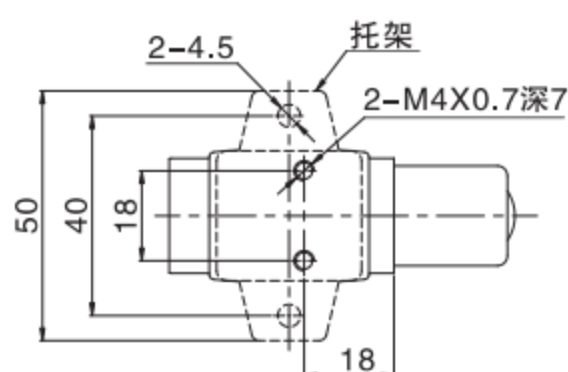
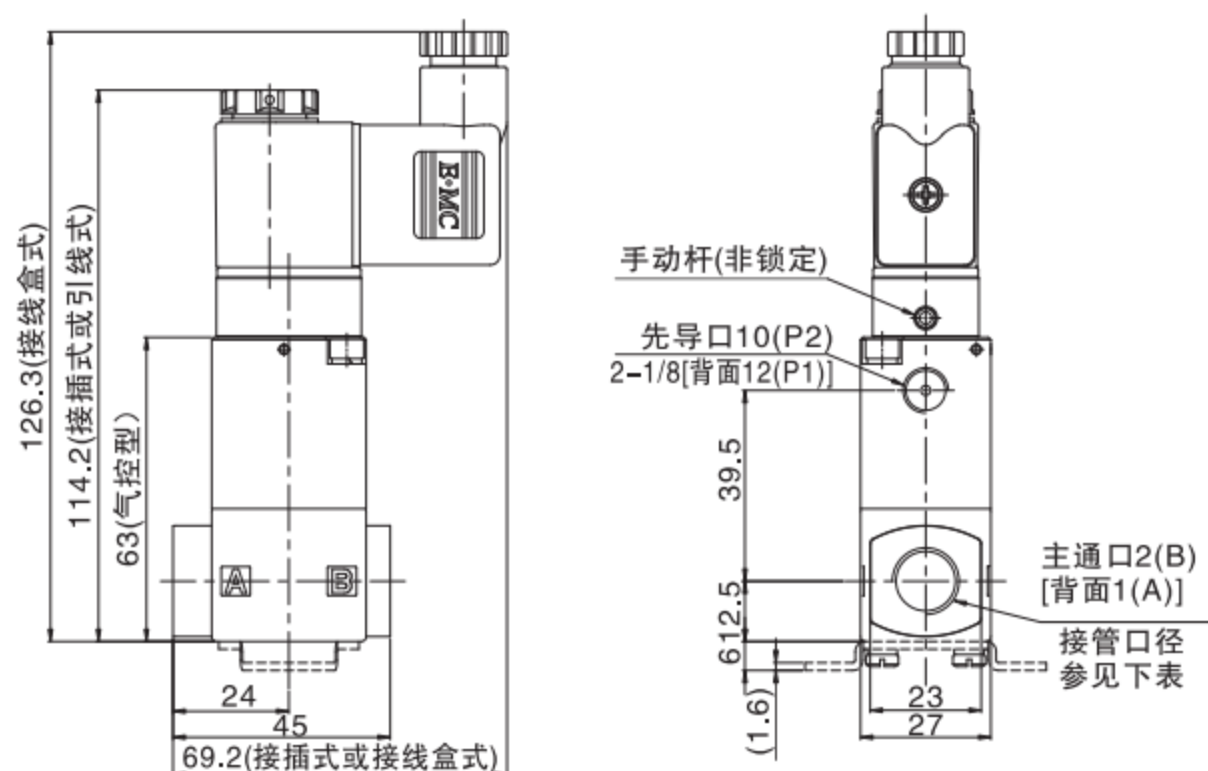
型号	ENB1□□-06	ENB1□□-08	ENB1□□-10	ENB2□4-10	ENB203-10	ENB2□1-10	ENB2□4-15	ENB203-15	ENB2□1-15	ENB3□4-20	ENB303-20	ENB3□1-20	ENB4□4-25	ENB403-25	ENB4□1-25
接管口径	1/8"	1/4"	3/8"			1/2"			3/4"			1"			
流通孔径		7	11			15			14			20			
Cv值	0.8	1	1.1	2.6	4	2.6	4.8	5.4	7.4	7	12.5				
工作压力(MPa)	-0.1~1.0			-0.1~0.5			-0.1~1.0			-0.1~0.5			-0.1~1.0		
最大耐压力(MPa)	1.5														
工作介质	空气、水、油等														
工作介质温度(°C)	NBR:-5~70(不结冰)							EPDM、VITON:-5~99(不结冰)							
外部先导气	压力(MPa) ENB□□1、ENB□□4:0.25~0.7 ENB□□3:0.1+0.25X(使用压力)~0.25+0.25X(使用压力)详见下表														
温度	-5~70(不结冰)														
密封作材质	NBR、EPDM、VITON														
重量(g)	253			563			823			1292					

\* 密封件材质为EPDMの場合不能给油



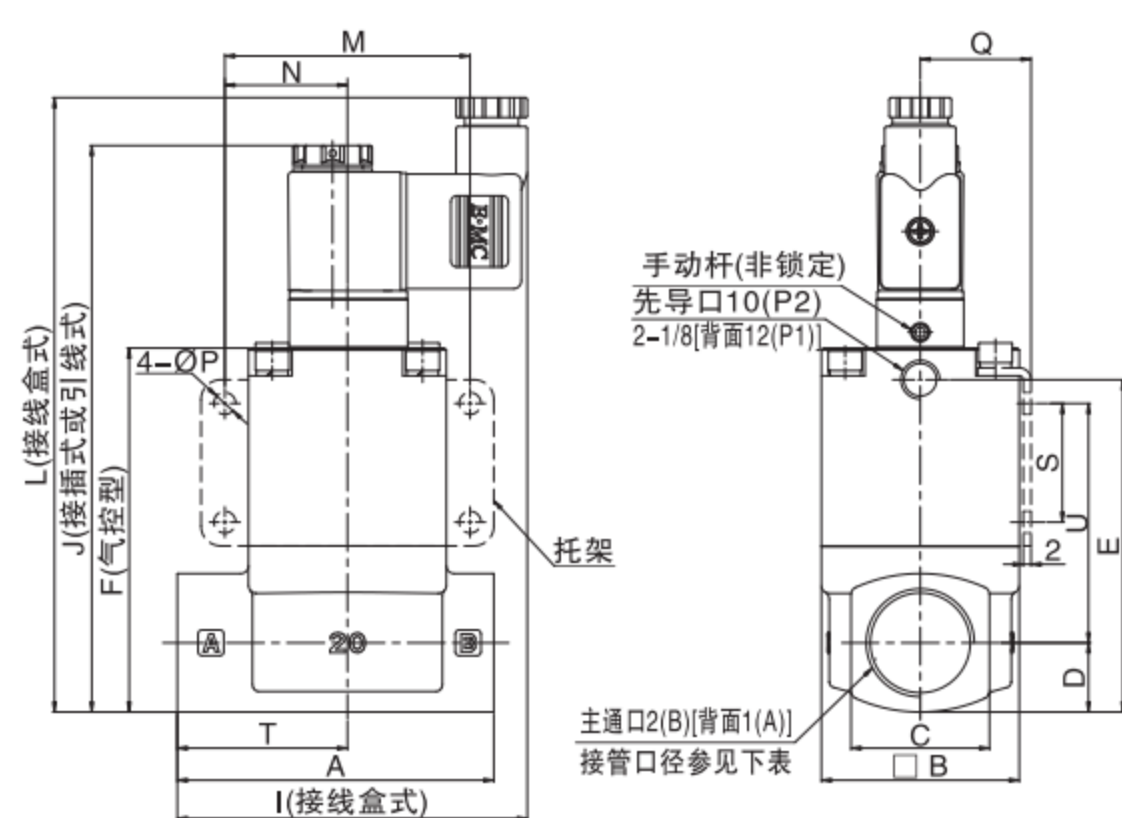
## 外形尺寸图

ENB1-06/08/10



型号	主通口1(A)、2(B)
ENB1□□-06	1/8
ENB1□□-08	1/4
ENB1□□-10	3/8

ENB2-10/15、ENB3-20、ENB4-25



型号	主通口1(A)、2(B)	A	B	C	D	E	F
ENB2□□-10	3/8	63	42	28	14	72.5	80.5
ENB2□□-15	1/2	80	50	35	17.5	84	92
ENB3□□-20	3/4	90	60	40	20	99.5	107.5

型号	I	J	L	M	N	P	Q	S	T
ENB2□□-10	79.5	131.7	143.8	52	26	4.5	24	25	34
ENB2□□-15	88.5	143.2	155.3	62	31	5.5	28	30	43
ENB3□□-20	94.5	158.7	170.8	72	36	6.5	33	35	49

注：选配支架时，支架独立包装，随货发出，由客户自行安装。

## 气动符号

动作方式	阀形式	N.C. 常闭	C.O. 双气控
气控型	ENB□□0 <sub>4</sub> <sup>1</sup>		
	ENB□□1 <sub>4</sub> <sup>1</sup>		
外部先导电磁型			