

FVBC ISO15552 标准缸



标准气缸

4.116

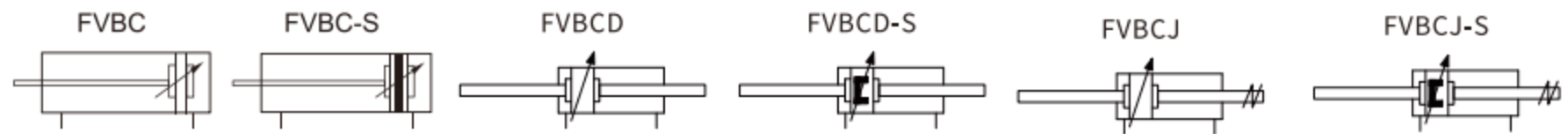
FVBC ISO15552 标准缸

规格



内径(mm)	32	40	50	63	80	100
动作型式	复动型					
工作介质	经40 μm滤芯过滤的空气					
工作压力(MPa)	0.1~1.0					
保证耐压力(MPa)	1.5					
工作温度(°C)	-20~70(不结冰)					
活塞速度(mm/s)	50~800					
缓冲	可调缓冲					
缓冲行程(mm)	27	30			36	
固定型式	LB FA FB CA CB CR					
接管口径	G1/8	G1/4	G3/8		G1/2	

订货举例

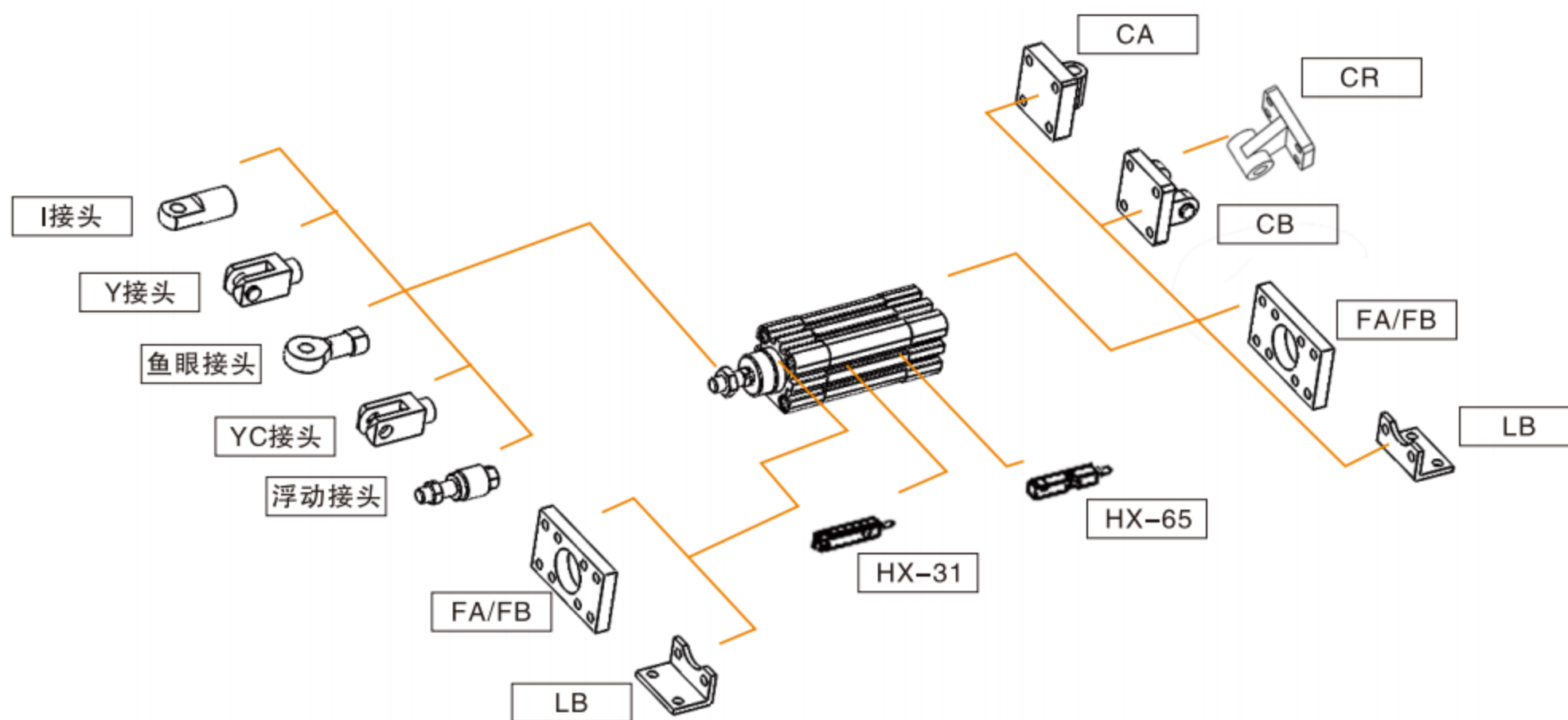


系列代码	缓冲型式	型式代码	缸径 X 行程	— 可调行程 —	磁石代码	— 密封件材质 —	— 安装附件 —	— 牙型代码
FVB: 方型缸筒	C: 气缓冲		32 25	10	空白: 不附磁 S: 附磁	空白: 标准材质 (TPU密封件)	空白: 无附件 CA CB IJ CR YJ LB YCJ FA BJ FB FD	空白: G
		空白: 基本型	40 50	20				
		D: 双轴型	50 75	30				
		J: 双轴可调型	63 ...	40				
			80	50				
			100	75				
				100				

订货举例: FVBC系列气缸缸径40, 行程50, 附磁石, 密封件材质为TPU, 安装附件为CA, 其ERP编码为: FVBC40X50-S-CA

备注: 如有气缸有多种安装附件, 则依次按此顺序编码: CA/CB/CR/LB/FA/FB/IJ/YJ/BJ/FD

选配附件



行程表

内径(mm)	标准行程(mm)	最大行程(mm)
32	25 50 75 80 100 125 150 160 175 200 250 300 350 400 450 500	1900
40	25 50 75 80 100 125 150 160 175 200 250 300 350 400 450 500 600 700 800	1900
50~100	25 50 75 80 100 125 150 160 175 200 250 300 350 400 450 500 600 700 800 900 1000	1900

1

气动控制元件

2

流体控制元件

3

电气控制元件

4

气动执行元件

5

气源处理元件

6

真空元件

7

洁净元件

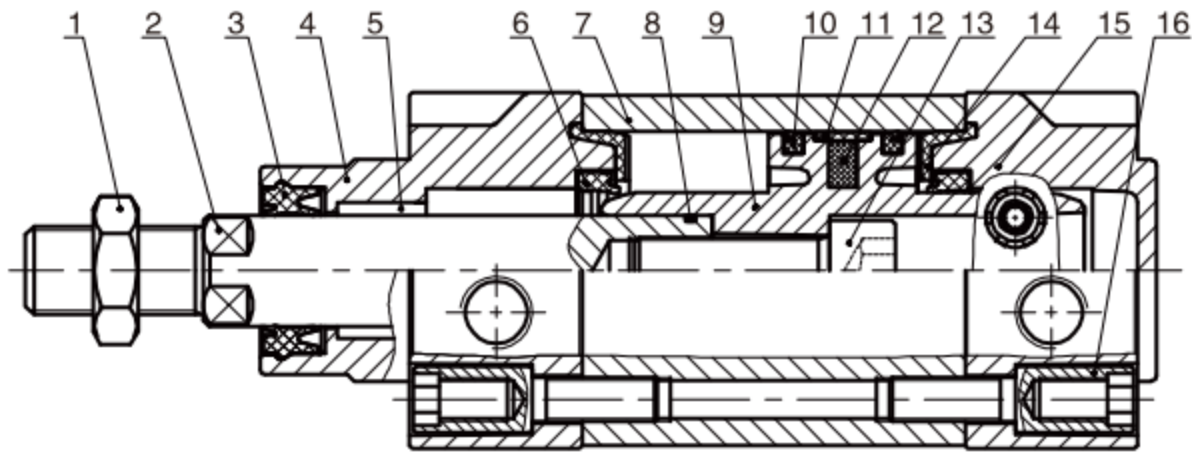
8

高真空元件

9

气动辅助元件

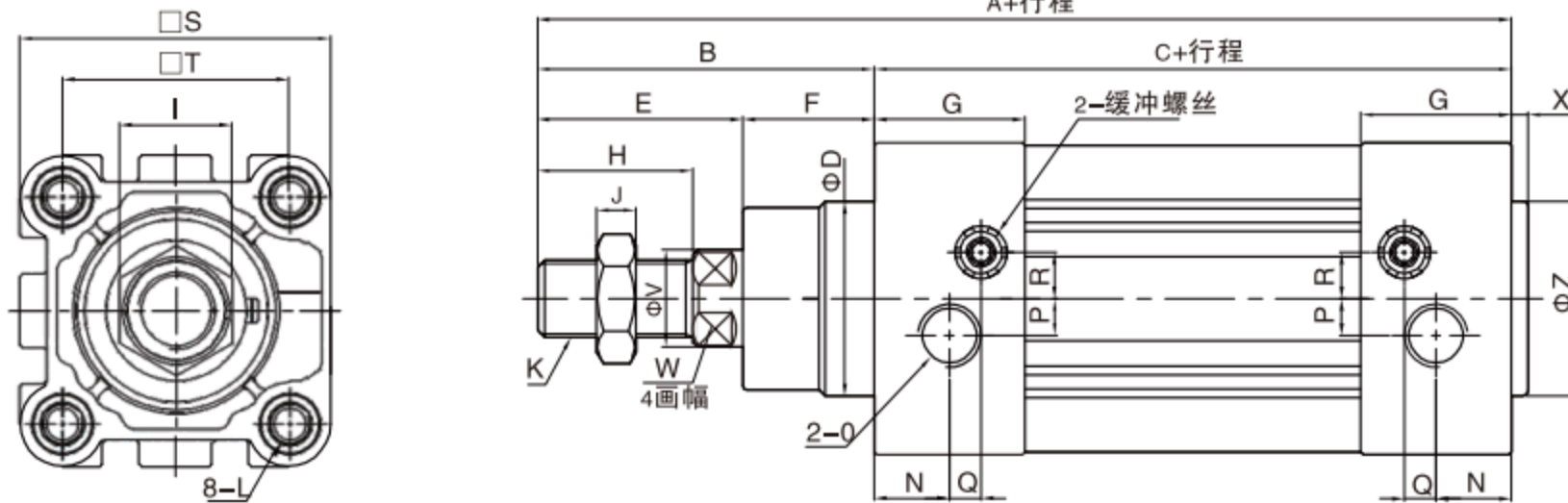
内部结构



序号	零件名称	材质
1	六角螺母	碳钢
2	活塞杆	S45C镀硬铬研磨棒
3	前盖防尘圈	TPU
4	前盖	铝合金
5	含油轴承	青铜粉末冶金
6	缓冲密封圈	TPU
7	缸筒	铝合金
8	O型环	NBR
9	活塞	铝合金
10	活塞密封圈	TPU
11	耐磨环	PTFE
12	磁铁	塑胶
13	内六角螺钉	碳钢
14	缓冲垫	TPU
15	后盖	铝合金
16	螺杆	碳钢

外形尺寸图

FVBC

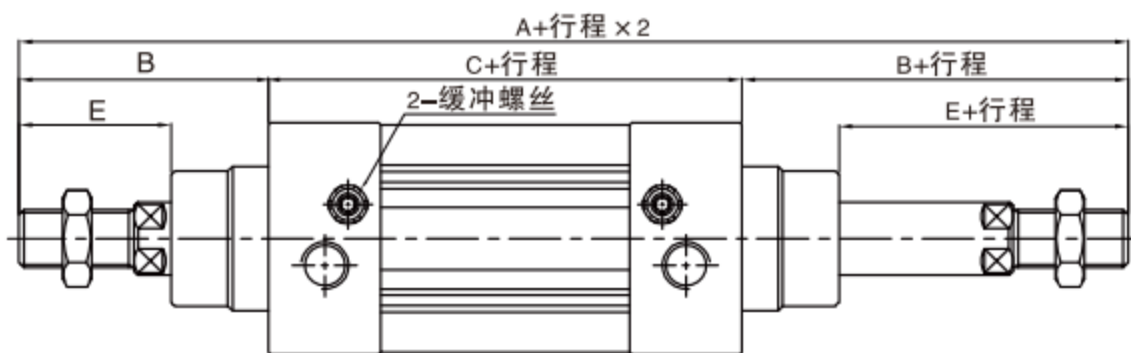


单位(mm)

缸径\符号	A	B	C	D	E	F	G	H	I	J	K	L	N	O	P	Q	R	S	T	V	W	X	Z
32	142	48	94	30	29	19	27.5	22	17	6	M10x1.25	M6深16	13	1/8"	5.5	6	6	46.5	32.5	12	10	3	30
40	159	54	105	35	33	21	32	24	17	7	M12x1.25	M6深16	17	1/4"	6	7.5	8.5	54	38	16	13	3.5	35
50	175	69	106	40	42	27	31	32	23	8	M16x1.5	M8深16	15.5	1/4"	7.5	6.5	9.5	64	46.5	20	17	3.5	40
63	190	69	121	45	42	27	33	32	23	8	M16x1.5	M8深16	16.5	3/8"	7.5	7.5	11.5	75	56.5	20	17	4	45
80	214	86	128	45	53	33	33	40	26	10	M20x1.5	M10深17	16.5	3/8"	8	8.5	12.5	93	72	25	22	4	45
100	229	91	138	55	55	36	37	40	26	10	M20x1.5	M10深17	19.5	1/2"	10	7	12	110	89	25	22	4	55

注：附磁型与不附磁型之尺寸相同。

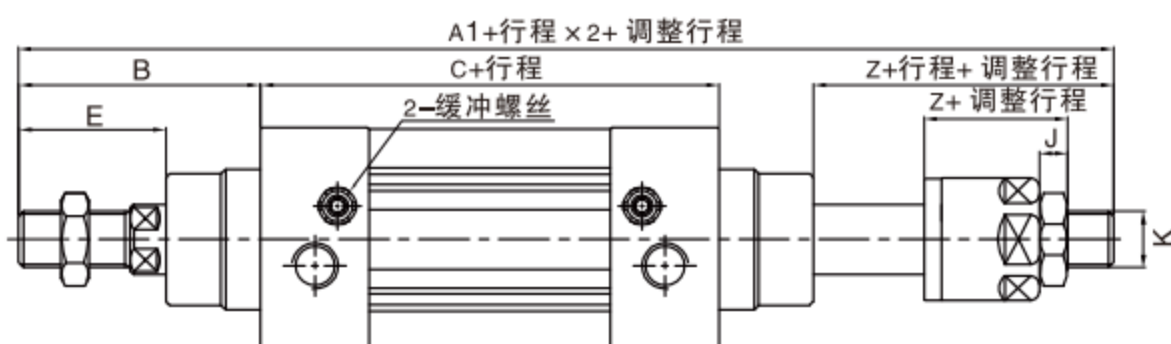
FVBCD



缸径\符号	A	A1	B	C	E	Z	J	K
32	190	188	48	94	29	27	6	M10x1.25
40	213	208	54	105	33	28	7	M12x1.25
50	244	233	69	106	42	31	8	M16x1.5
63	259	248	69	121	42	31	8	M16x1.5
80	300	286	86	128	53	39	10	M20x1.5
100	320	304	91	138	55	39	10	M20x1.5

注：1. 附磁型与不附磁型之尺寸相同。
 2. 未标注之尺寸与FVBC标准型相同。
 3. FXBC系列外形尺寸与FVBC系列相同。

FVBCJ



FVBC ISO15552 标准缸



标准气缸

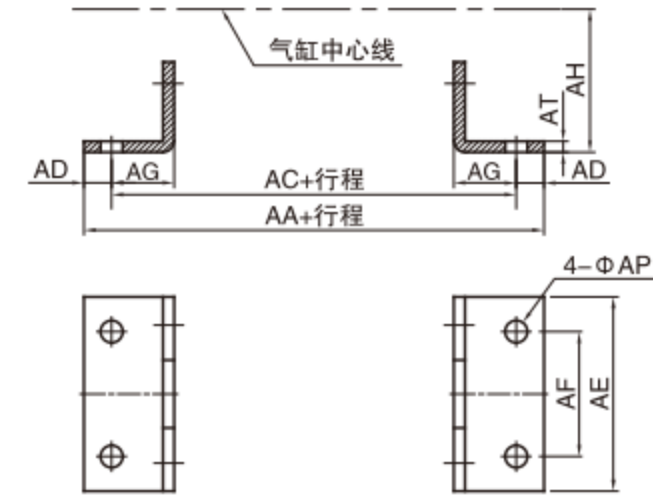
4.118

◎ 安装附件尺寸

◎LB 型尺寸



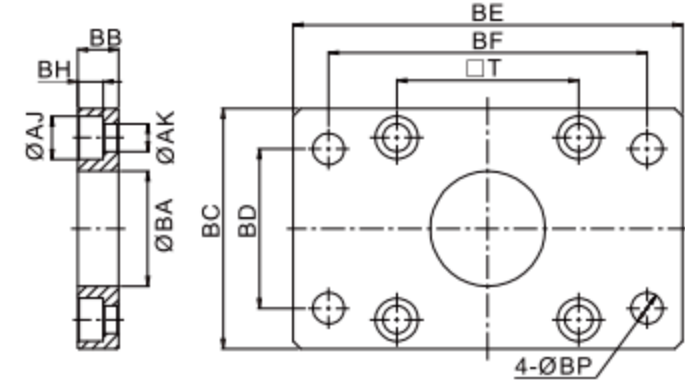
型号\符号	AA	AC	AD	AE	AF	AG	AH	AP	AT
FJ-VBC32LB	158	142	8	47	32	24	32	7	4
FJ-VBC40LB	179	161	9	53	36	28	36	9	4
FJ-VBC50LB	190	170	10	65	45	32	45	9	5
FJ-VBC63LB	209	185	12	75	50	32	50	9	5
FJ-VBC80LB	248	210	19	95	63	41	63	12.5	6
FJ-VBC100LB	258	220	19	115	75	41	71	14.5	6



◎FA/FB型尺寸



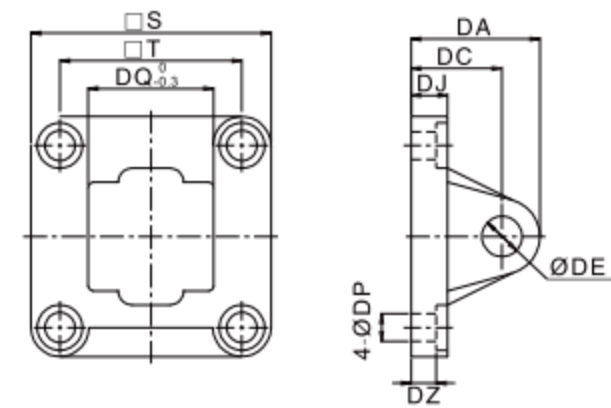
型号\符号	AJ	AK	BA	BB	BC	BD	BE	BF	BH	BP	T
FJ-VBC32FA	11	7	30.5	10	47	32	80	64	6	7	32.5
FJ-VBC40FA	11	7	35.5	10	53	36	90	72	6	9	38
FJ-VBC50FA	14	9	40.5	12	65	45	110	90	8	9	46.5
FJ-VBC63FA	14	9	45.5	12	75	50	125	100	8	9	56.5
FJ-VBC80FA	17	11	45.5	16	95	63	154	126	10	12.5	72
FJ-VBC100FA	17	11	55.5	16	115	75	186	150	10	14.5	89



◎CA型尺寸



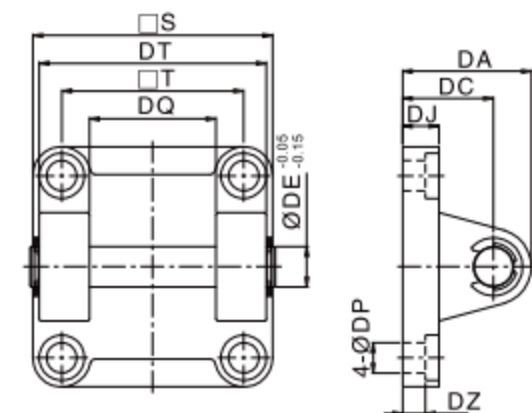
型号\符号	DA	DC	DE	DJ	DP	DQ	DZ	S	T
FJ-VBC32CA	31	22	10	9.5	7	25.8	5.5	47	32.5
FJ-VBC40CA	37	25	12	9.5	7	27.8	5.5	53	38
FJ-VBC50CA	39	27	12	10.5	9	31.8	6.5	65	46.5
FJ-VBC63CA	47	32	16	10.5	9	39.7	6.5	75	56.5
FJ-VBC80CA	51	36	16	14.5	11	49.7	10	95	72
FJ-VBC100CA	61	41	20	14.5	11	59.7	10	115	89



◎CB型尺寸



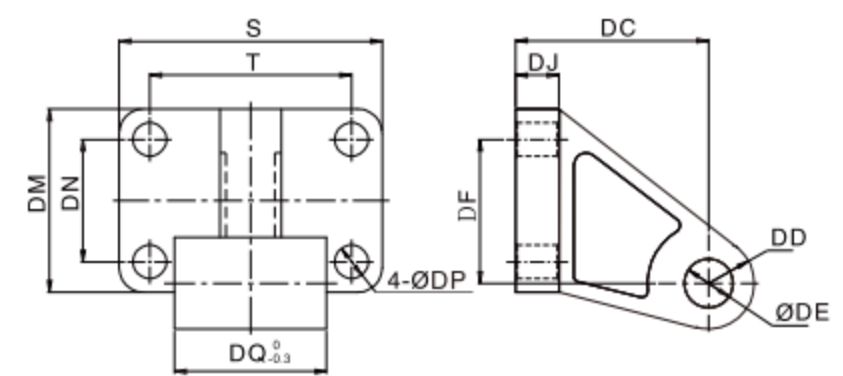
型号\符号	DA	DC	DE	DJ	DP	DQ	DT	DZ	S	T
FJ-VBC32CB	31	22	10	9.5	7	26 ^{+0.52} ₀	45	5.5	47	32.5
FJ-VBC40CB	37	25	12	9.5	7	28 ^{+0.52} ₀	52	5.5	53	38
FJ-VBC50CB	39	27	12	10.5	9	32 ^{+0.62} ₀	60	6.5	65	46.5
FJ-VBC63CB	47	32	16	10.5	9	40 ^{+0.62} ₀	70	6.5	75	56.5
FJ-VBC80CB	51	36	16	14.5	11	50 ^{+0.62} ₀	90	10	95	72
FJ-VBC100CB	61	41	20	14.5	11	60 ^{+0.74} ₀	110	10	115	89



◎CR型尺寸



型号\符号	DC	DD	DE	DF	DJ	DP	DQ	DM	DN	S	T
FJ-VBC32CR	32	10	10	21	8	7	25.8	31	18	51	38
FJ-VBC40CR	36	11	12	24	10	7	27.8	35	22	54	41
FJ-VBC50CR	45	13	12	33	12	9	31.8	45	30	65	50
FJ-VBC63CR	50	15	16	37	12	9	39.7	50	35	67	52
FJ-VBC80CR	63	15	16	47	14	11	49.7	60	40	86	66
FJ-VBC100CR	71	19	20	55	15	11	59.7	70	50	96	76



1

气动控制元件

2

流体控制元件

3

电气控制元件

4

气动执行元件

5

气源处理元件

6

真空元件

7

洁净元件

8

高真空元件

9

气动辅助元件