

SZPY系列 带缓冲型真空吸盘

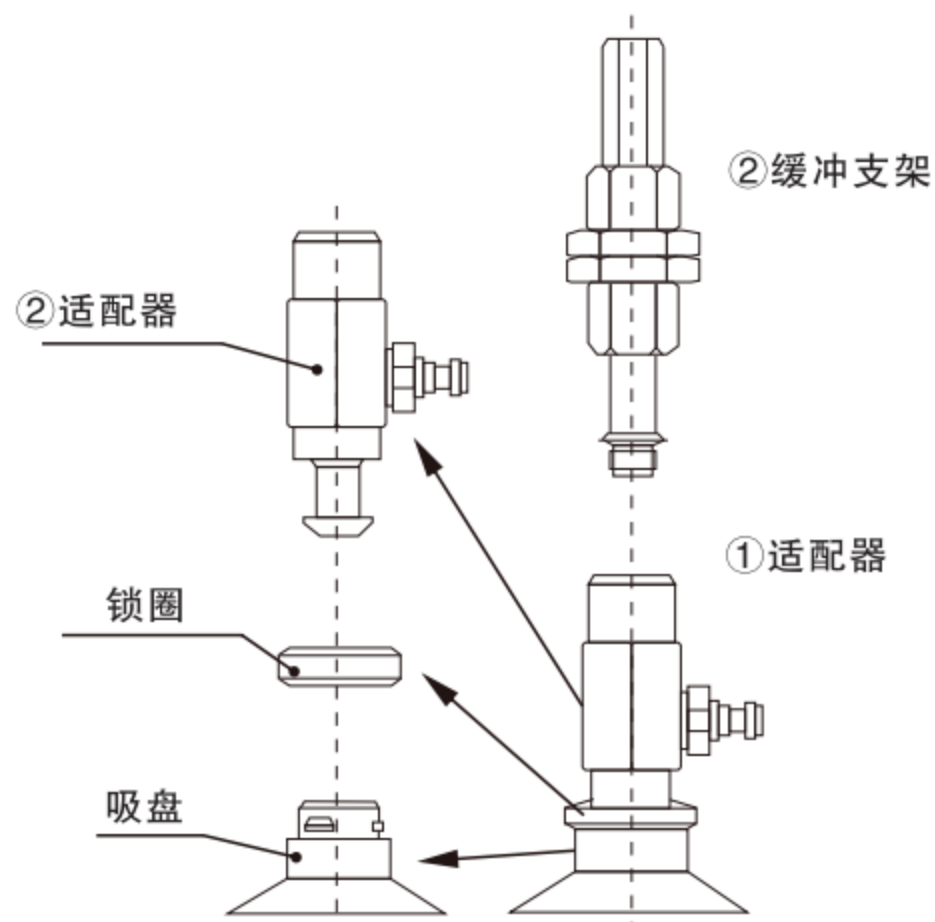


◎ 订货举例

系列代码	吸盘直径	吸盘类型	吸盘材质	缓冲类型	缓冲行程	真空连接口	安装连接																																																																
SZPY: SZPY系列			N: 丁腈橡胶 S: 硅橡胶																																																																				
	02: Ø2 16: Ø16 04: Ø4 20: Ø20 06: Ø6 25: Ø25 08: Ø8 32: Ø32 10: Ø10 40: Ø40 13: Ø13 50: Ø50			<table border="1"> <thead> <tr> <th>代码</th> <th>缓冲类型</th> <th>描述</th> </tr> </thead> <tbody> <tr> <td>J</td> <td>可回转型</td> <td>圆柱形缓冲杆在搬运过程中会发生偏转，适合没有方向性要求的工件。</td> </tr> <tr> <td>K</td> <td>不可回转型</td> <td>六角形缓冲杆在搬运过程中会发生偏转，适合有方向性要求的工件。</td> </tr> </tbody> </table>	代码	缓冲类型	描述	J	可回转型	圆柱形缓冲杆在搬运过程中会发生偏转，适合没有方向性要求的工件。	K	不可回转型	六角形缓冲杆在搬运过程中会发生偏转，适合有方向性要求的工件。	<table border="1"> <thead> <tr> <th>行程代码</th> <th>Ø2~Ø8</th> <th>Ø10~Ø32</th> <th>Ø40~Ø50</th> </tr> </thead> <tbody> <tr><td>6</td><td>●</td><td></td><td></td></tr> <tr><td>10</td><td>●</td><td>●</td><td>●</td></tr> <tr><td>15</td><td>●</td><td></td><td></td></tr> <tr><td>20</td><td></td><td>●</td><td>●</td></tr> <tr><td>25</td><td>●</td><td></td><td></td></tr> <tr><td>30</td><td></td><td>●</td><td>●</td></tr> <tr><td>40</td><td></td><td>●</td><td></td></tr> <tr><td>50</td><td></td><td>●</td><td>●</td></tr> </tbody> </table>	行程代码	Ø2~Ø8	Ø10~Ø32	Ø40~Ø50	6	●			10	●	●	●	15	●			20		●	●	25	●			30		●	●	40		●		50		●	●	<table border="1"> <thead> <tr> <th>代码</th> <th>螺纹直径</th> <th>Ø2~Ø8</th> <th>Ø10~Ø32</th> <th>Ø40~Ø50</th> </tr> </thead> <tbody> <tr><td>A8</td><td>M8×1.0</td><td>●</td><td></td><td></td></tr> <tr><td>A10</td><td>M10×1.0</td><td></td><td>●</td><td></td></tr> <tr><td>A14</td><td>M14×1.0</td><td></td><td></td><td>●</td></tr> </tbody> </table>	代码	螺纹直径	Ø2~Ø8	Ø10~Ø32	Ø40~Ø50	A8	M8×1.0	●			A10	M10×1.0		●		A14	M14×1.0			●
代码	缓冲类型	描述																																																																					
J	可回转型	圆柱形缓冲杆在搬运过程中会发生偏转，适合没有方向性要求的工件。																																																																					
K	不可回转型	六角形缓冲杆在搬运过程中会发生偏转，适合有方向性要求的工件。																																																																					
行程代码	Ø2~Ø8	Ø10~Ø32	Ø40~Ø50																																																																				
6	●																																																																						
10	●	●	●																																																																				
15	●																																																																						
20		●	●																																																																				
25	●																																																																						
30		●	●																																																																				
40		●																																																																					
50		●	●																																																																				
代码	螺纹直径	Ø2~Ø8	Ø10~Ø32	Ø40~Ø50																																																																			
A8	M8×1.0	●																																																																					
A10	M10×1.0		●																																																																				
A14	M14×1.0			●																																																																			
				<table border="1"> <thead> <tr> <th>代码</th> <th>连接</th> <th>螺纹直径</th> <th>Ø2~Ø8</th> <th>Ø10~Ø16</th> <th>Ø20~Ø32</th> <th>Ø40~Ø50</th> </tr> </thead> <tbody> <tr><td>N4</td><td></td><td>Ø4尼龙管</td><td>●</td><td>●</td><td>●</td><td></td></tr> <tr><td>N6</td><td>倒钩</td><td>Ø6尼龙管</td><td>●</td><td>●</td><td>●</td><td>●</td></tr> <tr><td>U4</td><td>接头</td><td>Ø4聚氨酯管</td><td>●</td><td>●</td><td>●</td><td></td></tr> <tr><td>U6</td><td></td><td>Ø6聚氨酯管</td><td>●</td><td>●</td><td>●</td><td>●</td></tr> </tbody> </table>	代码	连接	螺纹直径	Ø2~Ø8	Ø10~Ø16	Ø20~Ø32	Ø40~Ø50	N4		Ø4尼龙管	●	●	●		N6	倒钩	Ø6尼龙管	●	●	●	●	U4	接头	Ø4聚氨酯管	●	●	●		U6		Ø6聚氨酯管	●	●	●	●																																
代码	连接	螺纹直径	Ø2~Ø8	Ø10~Ø16	Ø20~Ø32	Ø40~Ø50																																																																	
N4		Ø4尼龙管	●	●	●																																																																		
N6	倒钩	Ø6尼龙管	●	●	●	●																																																																	
U4	接头	Ø4聚氨酯管	●	●	●																																																																		
U6		Ø6聚氨酯管	●	●	●	●																																																																	
	<table border="1"> <thead> <tr> <th>代码</th> <th>吸盘类型</th> <th>吸盘直径</th> </tr> </thead> <tbody> <tr><td>U</td><td>平形</td><td>Ø2 Ø4 Ø6 Ø8 Ø10 Ø13 Ø16 Ø20 Ø25 Ø32 Ø40 Ø50</td></tr> <tr><td>C</td><td>平形带肋</td><td>Ø10 Ø13 Ø16 Ø20 Ø25 Ø32 Ø40 Ø50</td></tr> <tr><td>D</td><td>深形</td><td>Ø10 Ø16 Ø25 Ø40</td></tr> <tr><td>B</td><td>风琴形</td><td>Ø6 Ø8 Ø10 Ø13 Ø16 Ø20 Ø25 Ø32 Ø40 Ø50</td></tr> </tbody> </table>	代码	吸盘类型	吸盘直径	U	平形	Ø2 Ø4 Ø6 Ø8 Ø10 Ø13 Ø16 Ø20 Ø25 Ø32 Ø40 Ø50	C	平形带肋	Ø10 Ø13 Ø16 Ø20 Ø25 Ø32 Ø40 Ø50	D	深形	Ø10 Ø16 Ø25 Ø40	B	风琴形	Ø6 Ø8 Ø10 Ø13 Ø16 Ø20 Ø25 Ø32 Ø40 Ø50		<table border="1"> <thead> <tr> <th colspan="3">弹簧压力 (N)</th> </tr> <tr> <th>吸盘直径</th> <th>0行程</th> <th>行程终点</th> </tr> </thead> <tbody> <tr><td>Ø2~Ø8</td><td>0.8N</td><td>1.2N</td></tr> <tr><td>Ø10~Ø32</td><td>1.0N</td><td>3.0N</td></tr> <tr><td>Ø40~Ø50</td><td>2.0N</td><td>5.0N</td></tr> </tbody> </table>	弹簧压力 (N)			吸盘直径	0行程	行程终点	Ø2~Ø8	0.8N	1.2N	Ø10~Ø32	1.0N	3.0N	Ø40~Ø50	2.0N	5.0N																																						
代码	吸盘类型	吸盘直径																																																																					
U	平形	Ø2 Ø4 Ø6 Ø8 Ø10 Ø13 Ø16 Ø20 Ø25 Ø32 Ø40 Ø50																																																																					
C	平形带肋	Ø10 Ø13 Ø16 Ø20 Ø25 Ø32 Ø40 Ø50																																																																					
D	深形	Ø10 Ø16 Ø25 Ø40																																																																					
B	风琴形	Ø6 Ø8 Ø10 Ø13 Ø16 Ø20 Ø25 Ø32 Ø40 Ø50																																																																					
弹簧压力 (N)																																																																							
吸盘直径	0行程	行程终点																																																																					
Ø2~Ø8	0.8N	1.2N																																																																					
Ø10~Ø32	1.0N	3.0N																																																																					
Ø40~Ø50	2.0N	5.0N																																																																					

订货举例: SZPY系列带缓冲型真空吸盘，吸盘直径Ø10，平行吸盘，丁腈橡胶，不可回转型，缓冲行程20，真空连接口：倒钩接头Ø06管；安装连接螺纹直径M10X1.0。其订购码为：SZPY10UNK20-06-A10

◎ SZPY部件更换方法



吸盘型号 SZP Y 13 UN K10 - 06 - A10

标记	吸盘直径	连接螺纹
1	02-08	B5
2	10-16	
3	20-32	
4	40-50	B8

标记	螺纹直径
1	A8
2	A10
3	A14

①适配器 SZP Y 2 N6 - 85

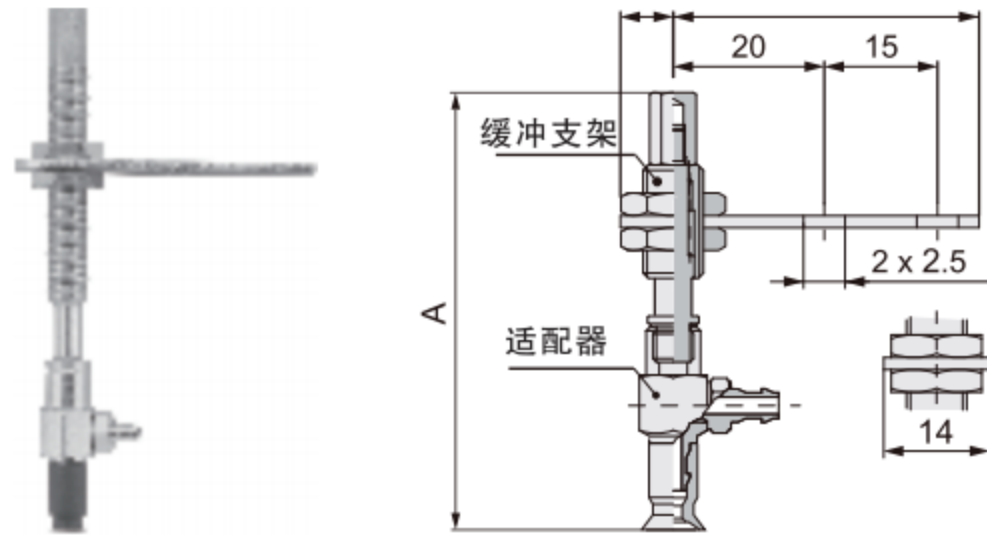
②支架 SZP B 2 - K10

标记	吸盘直径
1	02-08
2	10-16
3	20-32
4	40-50

①+② SZP Y 2 - K10 - N6 - A0

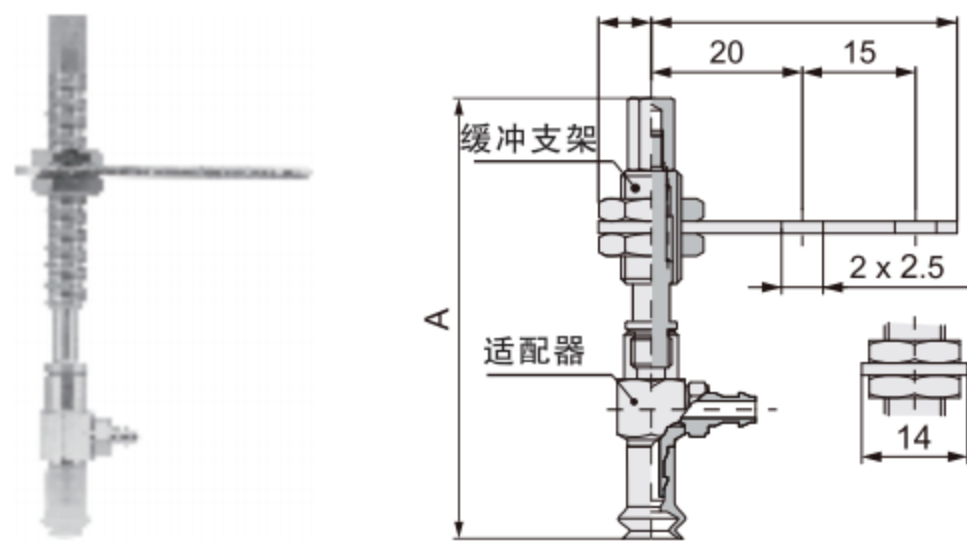
SZPY系列 带缓冲型真空吸盘

◎ 平形 (U) ○吸盘: 02, 04, 06, 08



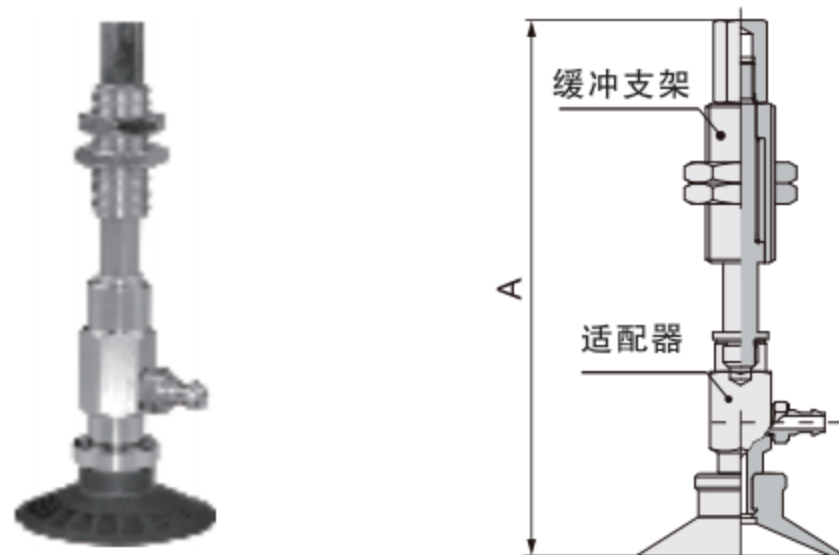
型号	A	缓冲支架	适配器
SZPY○U□J6-N4-A8	63	SZPB1J6	SZPY1-N4-B5
SZPY○U□J6-U4-A8		SZPB1J6	SZPY1-U4-B5
SZPY○U□J6-N6-A8		SZPB1J6	SZPY1-N6-B5
SZPY○U□J6-U6-A8		SZPB1J6	SZPY1-U6-B5
SZPY○U□J10-N4-A8	94	SZPB1J10	SZPY1-N4-B5
SZPY○U□J10-U4-A8		SZPB1J10	SZPY1-U4-B5
SZPY○U□J10-N6-A8		SZPB1J10	SZPY1-N6-B5
SZPY○U□J10-U6-A8		SZPB1J10	SZPY1-U6-B5
SZPY○U□J15-N4-A8	99	SZPB1J15	SZPY1-N4-B5
SZPY○U□J15-U4-A8		SZPB1J15	SZPY1-U4-B5
SZPY○U□J15-N6-A8		SZPB1J15	SZPY1-N6-B5
SZPY○U□J15-U6-A8		SZPB1J15	SZPY1-U6-B5
SZPY○U□J25-N4-A8	109	SZPB1J25	SZPY1-N4-B5
SZPY○U□J25-U4-A8		SZPB1J25	SZPY1-U4-B5
SZPY○U□J25-N6-A8		SZPB1J25	SZPY1-N6-B5
SZPY○U□J25-U6-A8		SZPB1J25	SZPY1-U6-B5

◎ 风琴形 (B) ○吸盘: 06, 08



型号	A	缓冲支架	适配器
SZPY○B□J6-N4-A8	64	SZPB1J6	SZPY1-N4-B5
SZPY○B□J6-U4-A8		SZPB1J6	SZPY1-U4-B5
SZPY○B□J6-N6-A8		SZPB1J6	SZPY1-N6-B5
SZPY○B□J6-U6-A8		SZPB1J6	SZPY1-U6-B5
SZPY○B□J10-N4-A8	95	SZPB1J10	SZPY1-N4-B5
SZPY○B□J10-U4-A8		SZPB1J10	SZPY1-U4-B5
SZPY○B□J10-N6-A8		SZPB1J10	SZPY1-N6-B5
SZPY○B□J10-U6-A8		SZPB1J10	SZPY1-U6-B5
SZPY○B□J15-N4-A8	100	SZPB1J15	SZPY1-N4-B5
SZPY○B□J15-U4-A8		SZPB1J15	SZPY1-U4-B5
SZPY○B□J15-N6-A8		SZPB1J15	SZPY1-N6-B5
SZPY○B□J15-U6-A8		SZPB1J15	SZPY1-U6-B5
SZPY○B□J25-N4-A8	110	SZPB1J25	SZPY1-N4-B5
SZPY○B□J25-U4-A8		SZPB1J25	SZPY1-U4-B5
SZPY○B□J25-N6-A8		SZPB1J25	SZPY1-N6-B5
SZPY○B□J25-U6-A8		SZPB1J25	SZPY1-U6-B5

◎ 平形 (U) ○吸盘: 10, 13, 16

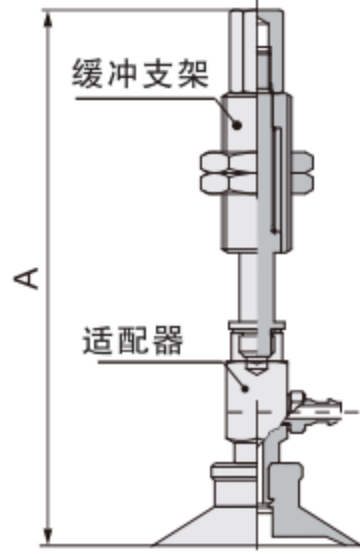


型号	○吸盘 A			缓冲支架	适配器
	10	13	16		
SZPY○U□J10-N4-U4-A10	83	83	83.5	SZPB2J10	N4
U4					SZPY2-U4-B5
N6-U6					
SZPY○U□J20-N4-U4-A10	121	121	121.5	SZPB2J20	N4
U4					SZPY2-U4-B5
N6-U6					
SZPY○U□J30-N4-U4-A10	131	131	131.5	SZPB2J30	N4
U4					SZPY2-U4-B5
N6-U6					
SZPY○U□J40-N4-U4-A10	167	167	167.5	SZPB2J40	N4
U4					SZPY2-U4-B5
N6-U6					
SZPY○U□J50-N4-U4-A10	177	177	177.5	SZPB2J50	N4
U4					SZPY2-U4-B5
N6-U6					

1	气动控制元件
2	流体控制元件
3	电气控制元件
4	气动执行元件
5	气源处理元件
6	真空元件
7	洁净元件
8	高真空元件
9	气动辅助元件

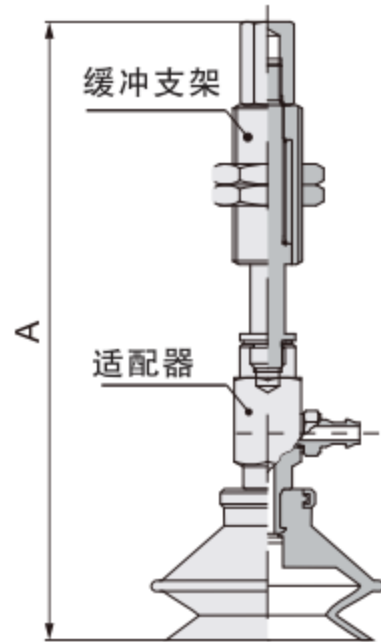
◎ 平形带肋 (C) ◎ 吸盘: 10, 13, 16

1	气动控制元件
2	流体控制元件
3	电气控制元件
4	气动执行元件
5	气源处理元件
6	真空元件
7	洁净元件
8	高真空元件
9	气动辅助元件



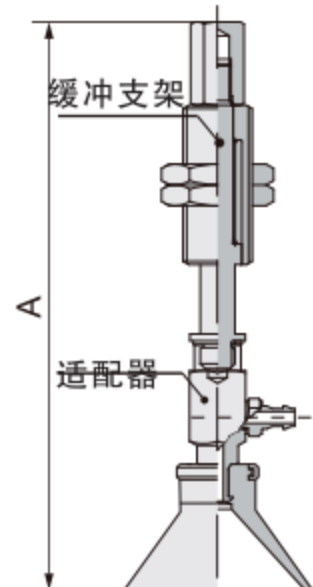
型号	◎ 吸盘 A			缓冲支架	适配器
	10	13	16		
SZPY○C□J10- N4 U4-A10 N6 U6	83	83	83.5	SZPB2J10	SZPY2- N4 U4-B5 N6 U6
SZPY○C□J20- N4 U4-A10 N6 U6	121	121	121.5	SZPB2J20	SZPY2- N4 U4-B5 N6 U6
SZPY○C□J30- N4 U4-A10 N6 U6	131	131	131.5	SZPB2J30	SZPY2- N4 U4-B5 N6 U6
SZPY○C□J40- N4 U4-A10 N6 U6	167	167	167.5	SZPB2J40	SZPY2- N4 U4-B5 N6 U6
SZPY○C□J50- N4 U4-A10 N6 U6	177	177	177.5	SZPB2J50	SZPY2- N4 U4-B5 N6 U6

◎ 风琴形 (B) ◎ 吸盘: 10, 13, 16



型号	◎ 吸盘 A			缓冲支架	适配器
	10	13	16		
SZPY○B□J10- N4 U4-A10 N6 U6	87	89.5	91	SZPB2J10	SZPY2- N4 U4-B5 N6 U6
SZPY○B□J20- N4 U4-A10 N6 U6	125	127.5	129	SZPB2J20	SZPY2- N4 U4-B5 N6 U6
SZPY○B□J30- N4 U4-A10 N6 U6	135	137.5	139	SZPB2J30	SZPY2- N4 U4-B5 N6 U6
SZPY○B□J40- N4 U4-A10 N6 U6	171	173.5	175	SZPB2J40	SZPY2- N4 U4-B5 N6 U6
SZPY○B□J50- N4 U4-A10 N6 U6	181	183.5	185	SZPB2J50	SZPY2- N4 U4-B5 N6 U6

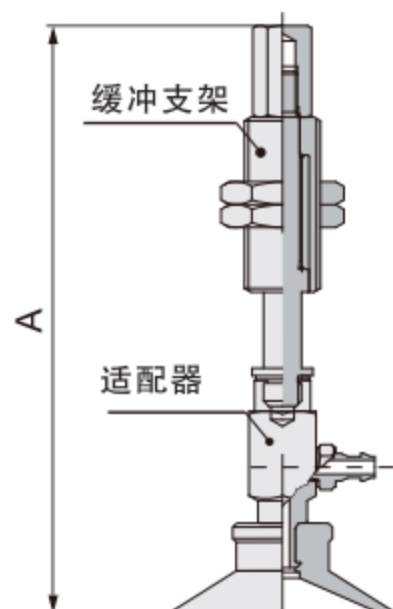
◎ 深形 (D) ◎ 吸盘: 10, 16



型号	◎ 吸盘 A		缓冲支架	适配器
	10	16		
SZPY○D□J10- N4 U4-A10 N6 U6	86	87	SZPB2J10	SZPY2- N4 U4-B5 N6 U6
SZPY○D□J20- N4 U4-A10 N6 U6	124	125	SZPB2J20	SZPY2- N4 U4-B5 N6 U6
SZPY○D□J30- N4 U4-A10 N6 U6	134	135	SZPB2J30	SZPY2- N4 U4-B5 N6 U6
SZPY○D□J40- N4 U4-A10 N6 U6	170	171	SZPB2J40	SZPY2- N4 U4-B5 N6 U6
SZPY○D□J50- N4 U4-A10 N6 U6	180	181	SZPB2J50	SZPY2- N4 U4-B5 N6 U6

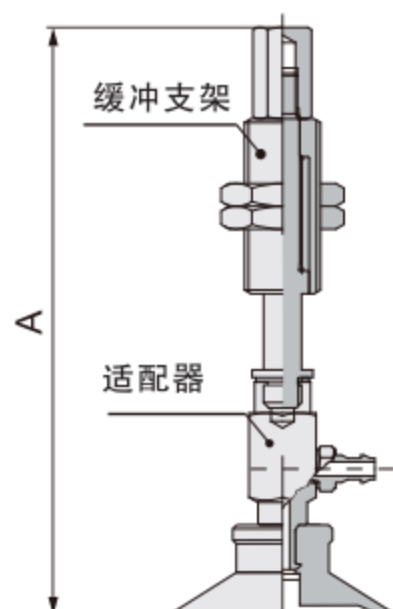
SZPY系列 带缓冲型真空吸盘

◎ 平形 (U) ○吸盘: 20, 25, 32



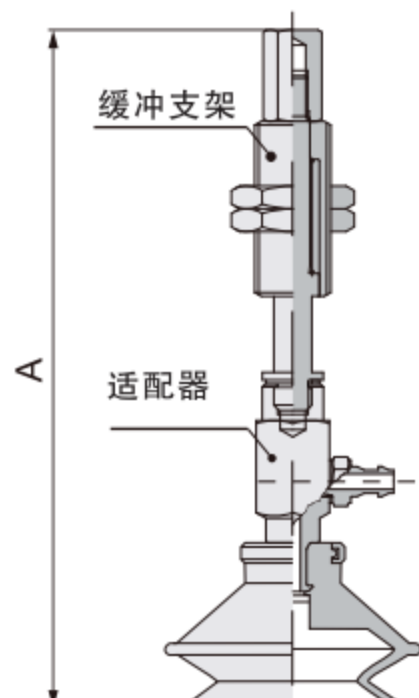
型号	○吸盘 A			缓冲支架	适配器
	20	25	32		
SZPY○U□J10- N4 U4 N6 U6 -A10	87	87	87.5	SZPB2J10	SZPY3- N4 U4 N6 U6 -B5
SZPY○U□J20- N4 U4 N6 U6 -A10	125	125	125.5	SZPB2J20	SZPY3- N4 U4 N6 U6 -B5
SZPY○U□J30- N4 U4 N6 U6 -A10	135	135	135.5	SZPB2J30	SZPY3- N4 U4 N6 U6 -B5
SZPY○U□J40- N4 U4 N6 U6 -A10	171	171	171.5	SZPB2J40	SZPY3- N4 U4 N6 U6 -B5
SZPY○U□J50- N4 U4 N6 U6 -A10	181	181	181.5	SZPB2J50	SZPY3- N4 U4 N6 U6 -B5

◎ 平形带肋 (C) ○吸盘: 20, 25, 32



型号	○吸盘 A			缓冲支架	适配器
	20	25	32		
SZPY○C□J10- N4 U4 N6 U6 -A10	87	87	87.5	SZPB2J10	SZPY3- N4 U4 N6 U6 -B5
SZPY○C□J20- N4 U4 N6 U6 -A10	125	125	125.5	SZPB2J20	SZPY3- N4 U4 N6 U6 -B5
SZPY○C□J30- N4 U4 N6 U6 -A10	135	135	135.5	SZPB2J30	SZPY3- N4 U4 N6 U6 -B5
SZPY○C□J40- N4 U4 N6 U6 -A10	171	171	171.5	SZPB2J40	SZPY3- N4 U4 N6 U6 -B5
SZPY○C□J50- N4 U4 N6 U6 -A10	181	181	181.5	SZPB2J50	SZPY3- N4 U4 N6 U6 -B5

◎ 风琴形 (B) ○吸盘: 20, 25, 32

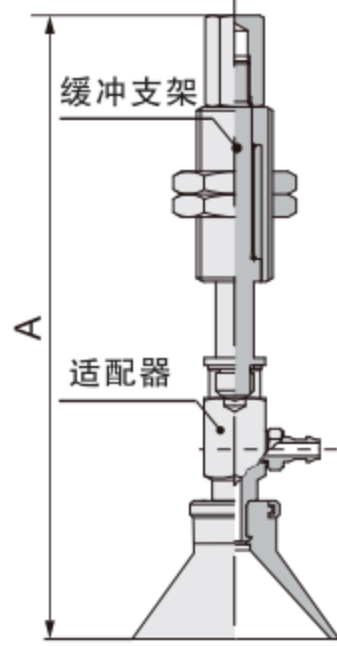


型号	○吸盘 A			缓冲支架	适配器
	20	25	32		
SZPY○B□J10- N4 U4 N6 U6 -A10	96.5	97	102	SZPB2J10	SZPY3- N4 U4 N6 U6 -B5
SZPY○B□J20- N4 U4 N6 U6 -A10	136.5	137	142	SZPB2J20	SZPY3- N4 U4 N6 U6 -B5
SZPY○B□J30- N4 U4 N6 U6 -A10	146.5	147	152	SZPB2J30	SZPY3- N4 U4 N6 U6 -B5
SZPY○B□J40- N4 U4 N6 U6 -A10	182.5	183	188	SZPB2J40	SZPY3- N4 U4 N6 U6 -B5
SZPY○B□J50- N4 U4 N6 U6 -A10	192.5	193	198	SZPB2J50	SZPY3- N4 U4 N6 U6 -B5

1	气动控制元件
2	流体控制元件
3	电气控制元件
4	气动执行元件
5	气源处理元件
6	真空元件
7	洁净元件
8	高真空元件
9	气动辅助元件

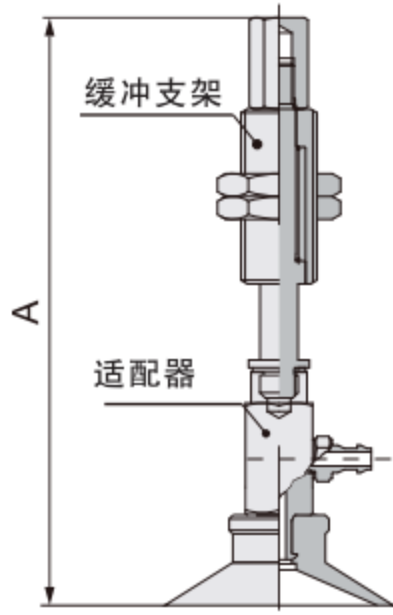
◎ 深形 (D) 吸盘: 25

1	气动控制元件
2	流体控制元件
3	电气控制元件
4	气动执行元件
5	气源处理元件
6	真空元件
7	洁净元件
8	高真空元件
9	气动辅助元件



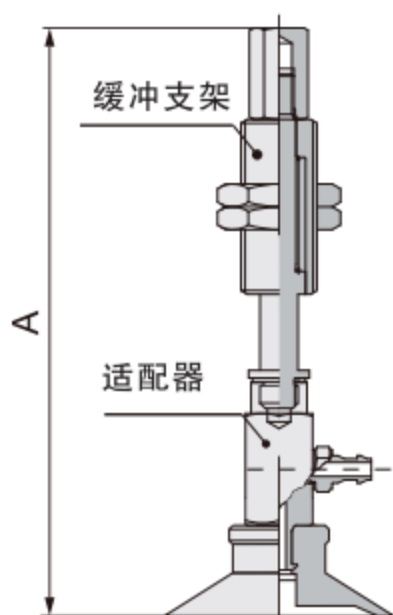
型号	A	缓冲支架	适配器
SZPY25D□J10-N4-U4-N6-U6-A14	93	SZPB2J10	SZPY3-N4-U4-N6-U6-B5
SZPY25D□J20-N4-U4-N6-U6-A14	131	SZPB2J20	SZPY3-N4-U4-N6-U6-B5
SZPY25D□J30-N4-U4-N6-U6-A14	141	SZPB2J30	SZPY3-N4-U4-N6-U6-B5
SZPY25D□J40-N4-U4-N6-U6-A14	177	SZPB2J40	SZPY3-N4-U4-N6-U6-B5
SZPY25D□J50-N4-U4-N6-U6-A14	187	SZPB2J50	SZPY3-N4-U4-N6-U6-B5

◎ 平形 (U) ○吸盘: 40, 50



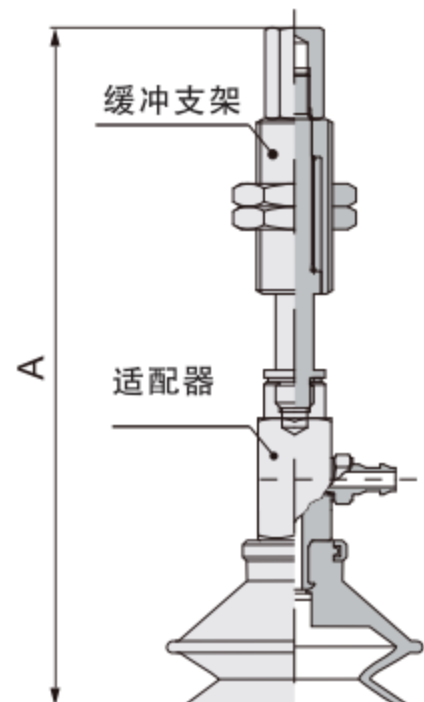
型号	○吸盘 A		缓冲支架	适配器
	40	50		
SZPY○U□J10-A14	126.5	12.5	SZPB3J10	SZPY4-B5
SZPY○U□J20-A14	123.5	124.5	SZPB3J20	SZPY4-B5
SZPY○U□J30-A14	133.5	134.5	SZPB3J30	SZPY4-B5
SZPY○U□J50-A14	178.5	179.5	SZPB3J50	SZPY4-B5

◎ 平形带肋 (C) ○吸盘: 40, 50



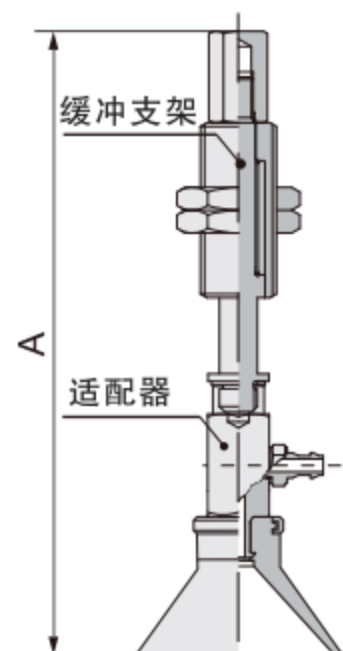
型号	○吸盘 A		缓冲支架	适配器
	40	50		
SZPY○C□J10-A14	126.5	12.5	SZPB3J10	SZPY4-B5
SZPY○C□J20-A14	123.5	124.5	SZPB3J20	SZPY4-B5
SZPY○C□J30-A14	133.5	134.5	SZPB3J30	SZPY4-B5
SZPY○C□J50-A14	178.5	179.5	SZPB3J50	SZPY4-B5

◎ 风琴形 (B) ○吸盘: 40, 45



型号	○吸盘 A		缓冲支架	适配器
	40	50		
SZPY○B□J10-A14	126.5	12.5	SZPB3J10	SZPY4-B5
SZPY○B□J20-A14	123.5	124.5	SZPB3J20	SZPY4-B5
SZPY○B□J30-A14	133.5	134.5	SZPB3J30	SZPY4-B5
SZPY○B□J50-A14	178.5	179.5	SZPB3J50	SZPY4-B5

◎ 深形 (D) 吸盘: 40



型号	A	缓冲支架	适配器
SZPY40D□J10-A14	137	SZPB3J10	SZPY4-B5
SZPY40D□J20-A14	144	SZPB3J20	SZPY4-B5
SZPY40D□J30-A14	134	SZPB3J30	SZPY4-B5
SZPY40D□J50-A14	189	SZPB3J50	SZPY4-B5

1

气动控制元件

2

流体控制元件

3

电气控制元件

4

气动执行元件

5

气源处理元件

6

真空元件

7

洁净元件

8

高真空元件

9

气动辅助元件