

AE/BE 系列三联件



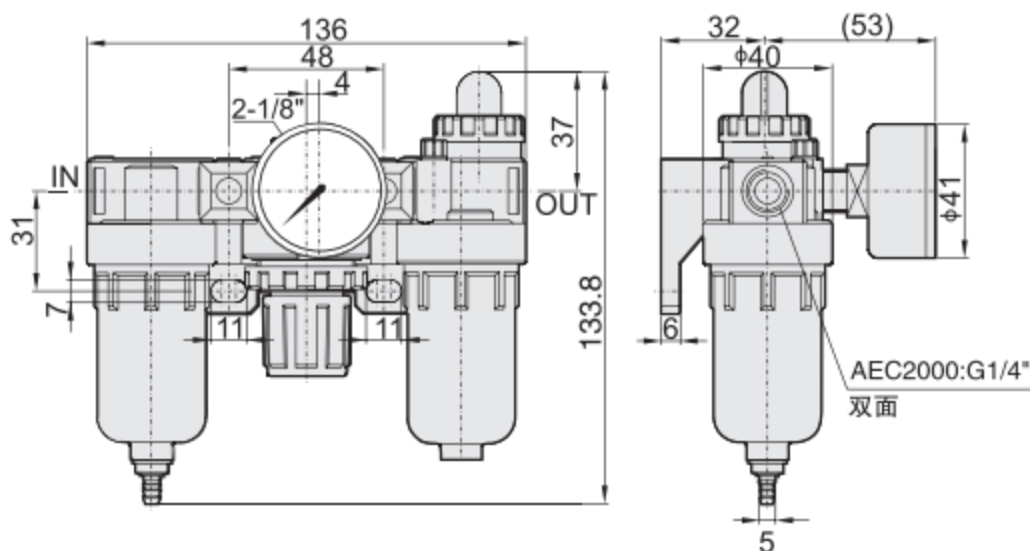
◎ 订货举例

系列代码	类型代码	阀体大小	压力表代码	支架代码	刻度单位	牙型代码
AE: 偏小尺寸 无防护罩	C: 过滤器+减压阀+油雾器	2000: 1/4" 2000: 1/4" 3000: 3/8" 4000: 1/2"	空白: 附表 N: 不附表	空白: 附支架 J: 不附支架	4: Mpa/Psi(默认) 5: Bar/Psi	空白: G P: PT T: NPT
BE: 偏大尺寸 有防护罩						

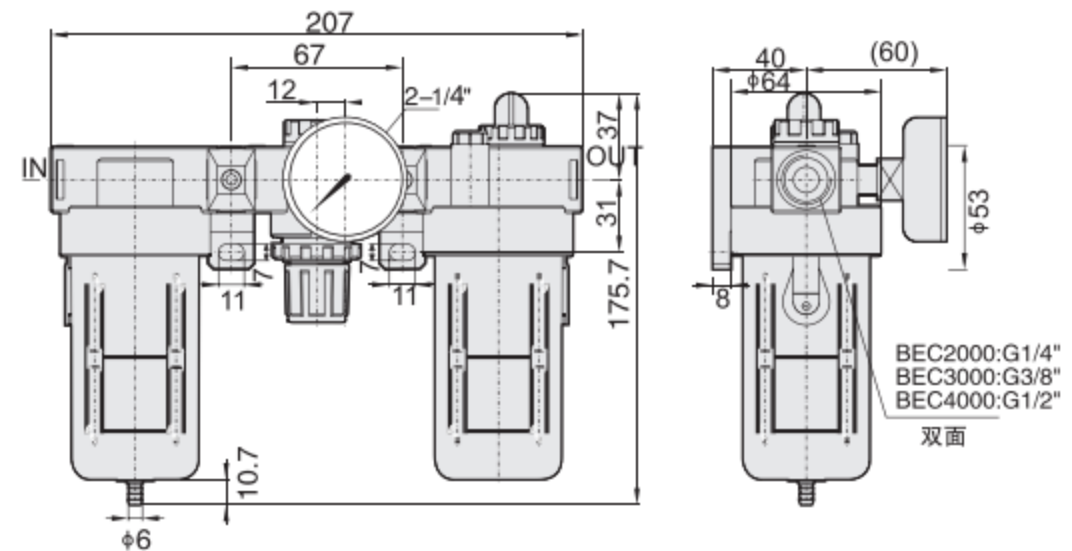
订货举例: AE系列三联件, 2000阀体, 附表, 附支架, 刻度单位为Mpa/Psi, PT牙, 其ERP编码为: AEC2000-4-P

◎ 外形尺寸图

AEC2000



BEC2000-4000



◎ 规格

型号	AEC2000	BEC2000	BEC3000	BEC4000	
工作介质	空气				
接管口径	G1/4	G1/4	G3/8	G1/2	
滤芯精度	40 μm (5.50 μm可选)				
调压范围(MPa)	0.15~0.85				
最高使用压力(MPa)	1.0				
保证耐压力(MPa)	1.5				
工作温度(°C)	5~60				
滤水杯容量 (CC)	15	60			
给油杯容量 (CC)	25	90			
建议润滑油	ISO VG 32或同级用油				
重量 (g)	700	900			
构成元件	过滤器	AEF2000	BEF2000	BEF3000	BEF4000
	调压阀	AER2000	BER2000	BER3000	BER4000
	油雾器	AEL2000	BEL2000	BEL3000	BEL4000

1 气动控制元件
2 流体控制元件
3 电气控制元件
4 气动执行元件
5 气源处理元件
6 真空元件
7 洁净元件
8 高真空元件
9 气动辅助元件