

V221 两通电磁阀(低功耗型可选)



电磁阀系列 (三通/两通)

1.80

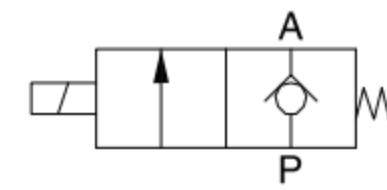
V221 两通电磁阀 (低功耗型可选)



产品特性

- 直动式常闭型，换向灵敏
- 多种电压和工作方式可供选择
- 不同的表面处理，螺纹类型(G,PT,NPT)可选

V221



订货举例

低功耗电磁阀

系列代码	识别码	工作位置数	通口数	控制头数量	接管口径	工作电压	接电方式	接线盒颜色	接插线	牙型代码
N	M:节能线圈	2:两位	2:二通	1:单头控制	06: 1/8" 08: 1/4"	E1: AC110V E2: AC220V E4: DC24V	空白: 接线盒式 L: 接插式	空白: 茶色 J: 透明	空白: 配线长度0.3米 0.6M: 配线长度0.6米 1M: 配线长度1米 (此订购码仅L型接插式)	空白: G

标准电磁阀

系列代码	识别码	工作位置数	控制头数量	接管口径	工作电压	接电方式	接线盒颜色	接插线	牙型代码
V	2:二通	2:两位	1:单头控制	06: 1/8" 08: 1/4"	E1: AC110V E2: AC220V E3: AC380V E4: DC24V E5: DC12V	空白: 接线盒式 F: 引线式 L: 接插式	空白: 茶色 J: 透明	空白: 配线长度0.3米 0.6M: 配线长度0.6米 1M: 配线长度1米 (此订购码仅F型引线式和L型接插式)	空白: G

订货举例: V系列电磁阀，两位二通，单头控制,接管口径为1/8，电压为AC110V，接电方式为接线盒式，G牙，其ERP编码为：V221-06E1

规格

型号	NM221-06	NM221-08	V221-06	V221-08
工作介质	空气			
动作型式	直动式			
流通孔径 (mm)	2			
接管口径	G 1/8	G 1/4	G 1/8	G 1/4
润滑	不需要			
工作压力(MPa)	0~0.8			
最大耐压力(MPa)	1.2			
工作温度 (°C)	-5~60			
电压范围	-15% - +10%			
耗电量	DC24V:0.7W AC220V:0.9VA	AC110V:1.4VA	AC:4VA	DC:3W
绝缘等级	F级			
保护等级	IP65 (DIN40050)			
励磁时间 (s)	<0.05			
密封件材质	NBR			
重量 (g)	141	138	141	138

1

气动控制元件

2

流体控制元件

3

电气控制元件

4

气动执行元件

5

气源处理元件

6

真空元件

7

洁净元件

8

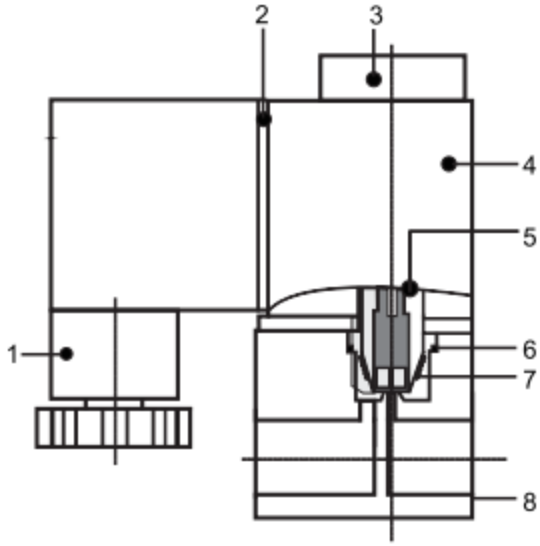
高真空元件

9

气动辅助元件

1	气动控制元件
2	流体控制元件
3	电气控制元件
4	气动执行元件
5	气源处理元件
6	真空元件
7	洁净元件
8	高真空元件
9	气动辅助元件

内部结构

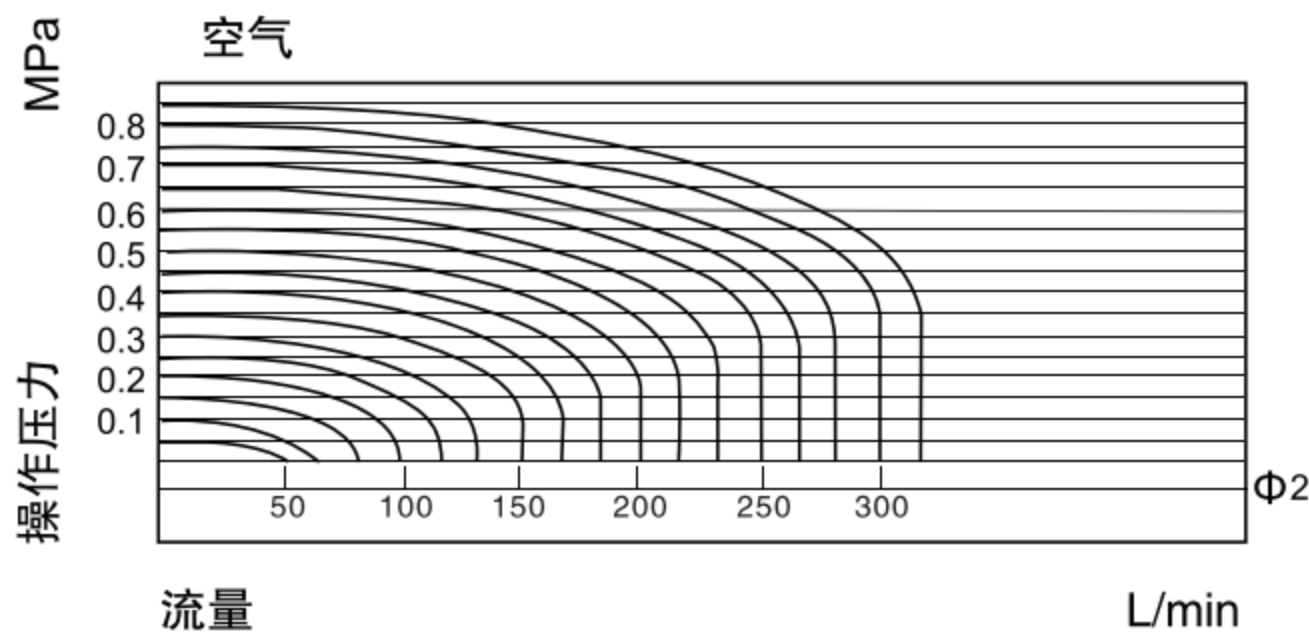


序号	名称
1	接线盒
2	接线盒垫片
3	螺母
4	线圈
5	先导头组件
6	O型圈
7	复位弹簧
8	阀体

主要零件材质

零件名称	材质
阀体	铝合金
接线盒	工程塑料
密封垫	NBR
先导头组件	纯铁+铜+不锈钢
固定螺帽	POM
线圈	铜线外包塑料

流量特性



外形尺寸图

V221-06/08

