

## EGP130-S-A 吸盘吸具(内置真空源)



### 产品特点

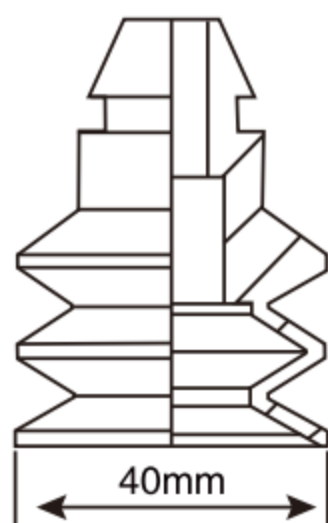
- 适合不同行业特征的产品抓取，可以满足抓取多种规格的产品。
- 可灵活选型标准型吸具或设计定制型吸具，且不同尺寸吸具可自由组合联动使用。
- 选配自闭阀技术，可解决吸附真空泄漏程度大，表面凹凸不平，尺寸大小不一几何形状不定的工件。
- 真空源采用内置插入式真空发生器，更低的空气消耗，产生更大的真空流量，真空建立时间更短。
- 集成插入式真空产生装置，可根据工况变化进行单独配置和快速拆卸。
- 采用模块化设计，易于维护。
- 预留接口，可直接在吸具上附加功能组件，以优化工序、环保节能。
- 采用材质为铝合金、工程塑料、碳纤维复合材料，有强度高重量轻的特点。
- 安装方式简便，自带有T型可移安装滑块，可供固定吸具以及安装使用或装配传感器。
- 橡胶密封垫配件可快速更换。

### 订货举例

产品系列	吸具宽度	吸具长度	阀体技术	吸孔类型	吸盘直径类型	真空源
EGP:真空吸具	130:130mm	295:295mm 434:434mm 572:572mm 711:711mm 849:849mm 988:988mm 1126:1126mm 1403:1403mm 1542:1542mm	V:自闭阀 L:流量阀 S:高速阀	3:三排嵌入式模块 5:五排嵌入式模块	S40: 吸盘直径40 S20: 吸盘直径20	A:内置真空发生器

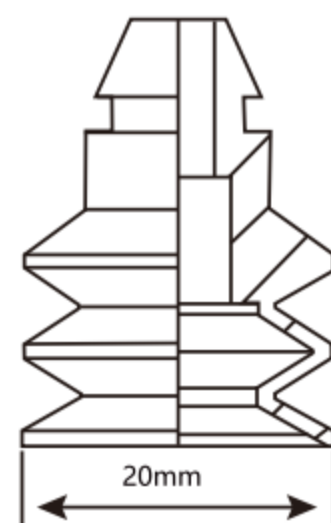
**订货举例:** EGP真空吸具,吸具宽度130mm,吸具长度1265mm,自闭阀,三排嵌入式模块,吸盘直径40mm,内置真空发生器。  
其订购码为: EGP130-1265V-3S40-A

### 吸盘配件型号代码



吸盘配件 订购型号: S40

吸盘直径40MM  
吸具使用中排数为3排  
吸孔类型:3



吸盘配件 订购型号: S20

吸盘直径20MM  
吸具使用中排数为5排  
吸孔类型:5

1	气动控制元件
2	流体控制元件
3	电气控制元件
4	气动执行元件
5	气源处理元件
6	真空元件
7	洁净元件
8	高真空元件
9	气动辅助元件

# EGP130-S-A 吸盘吸具(内置真空源)

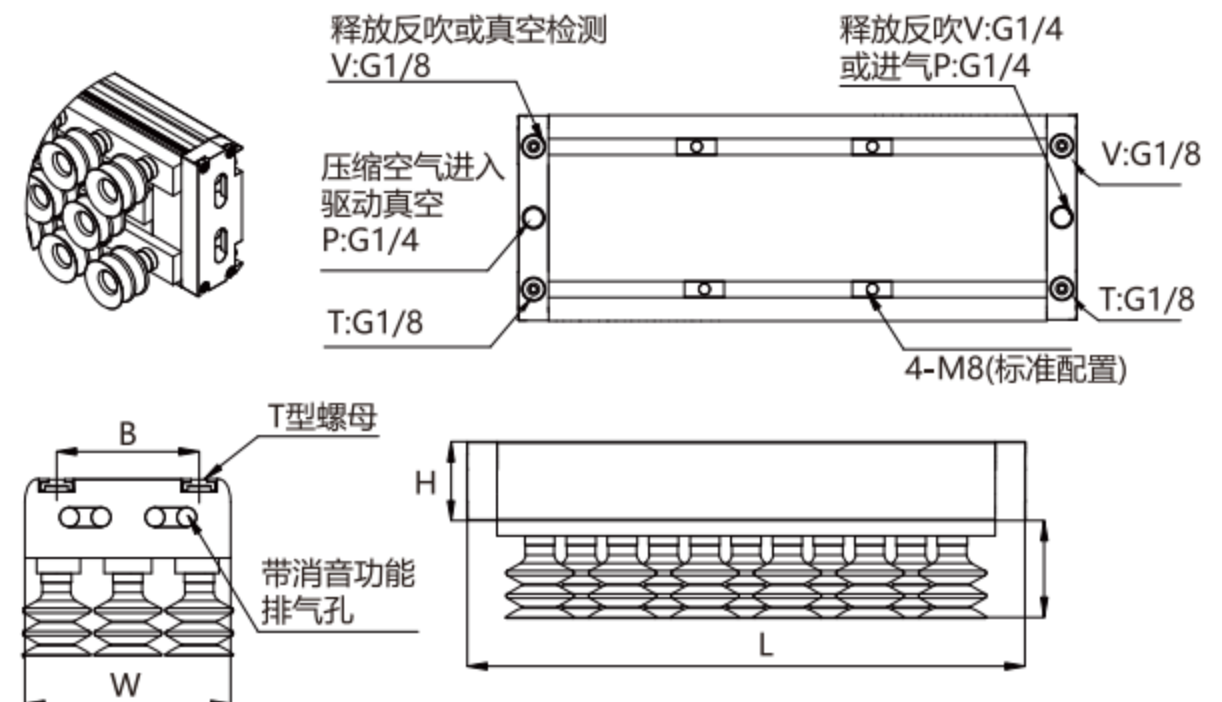
## 性能参数

型号	吸孔类型	吸盘类型	吸盘数量	供气压力Bar	耗气量L/min	真空度kPa	真空流量L/min	吸取力N(-60kPa)	重量kg
EGP130-295V-3S40-A	3	S40	17	4~6	200	-60	600	296	3
EGP130-434V-3S40-A	3	S40	26	4~6	200	-60	600	452	3.8
EGP130-572V-3S40-A	3	S40	35	4~6	300	-60	1050	608	4.5
EGP130-711V-3S40-A	3	S40	44	4~6	300	-60	1050	765	5.3
EGP130-849V-3S40-A	3	S40	53	4~6	400	-60	1400	921	6.2
EGP130-988V-3S40-A	3	S40	62	4~6	400	-60	1400	1078	7.2
EGP130-1126V-3S40-A	3	S40	71	4~6	600	-60	2100	1234	8.1
EGP130-1265V-3S40-A	3	S40	80	4~6	600	-60	2100	1391	8.9
EGP130-1403V-3S40-A	3	S40	89	4~6	800	-60	2800	1547	9.7
EGP130-1542V-3S40-A	3	S40	98	4~6	800	-60	2800	1604	10.5
EGP130-295V-5S20-A	5	S20	53	4~6	200	-60	700	277	3
EGP130-434V-5S20-A	5	S20	83	4~6	200	-60	1050	434	3.8
EGP130-572V-5S20-A	5	S20	113	4~6	300	-60	1400	591	4.5
EGP130-711V-5S20-A	5	S20	143	4~6	300	-60	1400	747	5.3
EGP130-849V-5S20-A	5	S20	173	4~6	400	-60	2100	904	6.2
EGP130-988V-5S20-A	5	S20	203	4~6	400	-60	2100	1061	7.2
EGP130-1126V-5S20-A	5	S20	233	4~6	800	-60	2800	1218	8.1
EGP130-1265V-5S20-A	5	S20	263	4~6	800	-60	2800	1375	8.9
EGP130-1403V-5S20-A	5	S20	293	4~6	800	-60	2800	1531	9.7
EGP130-1542V-5S20-A	5	S20	323	4~6	800	-60	2800	1688	10.5

## 外形尺寸图

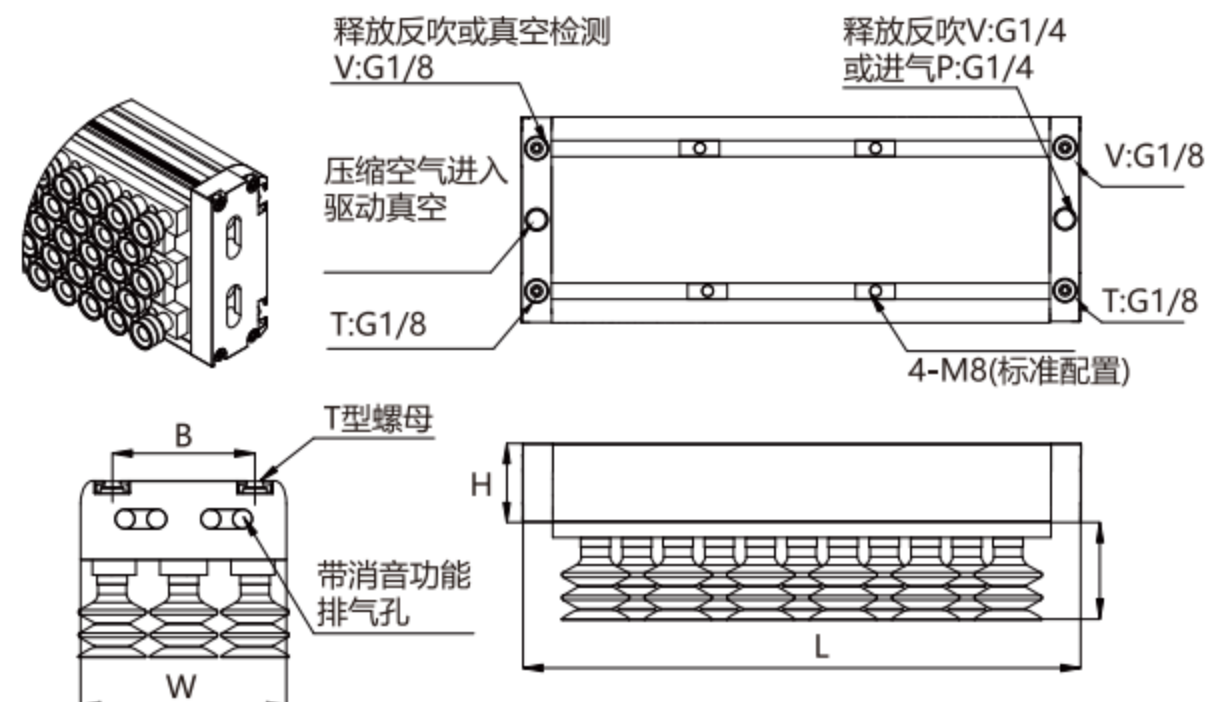
尺寸: [mm]

型号	B	H1	H2	W	L
EGP130-295V-3S40-A	90	50	33	130	295
EGP130-434V-3S40-A	90	50	33	130	434
EGP130-572V-3S40-A	90	50	33	130	572
EGP130-711V-3S40-A	90	50	33	130	711
EGP130-849V-3S40-A	90	50	33	130	849
EGP130-988V-3S40-A	90	50	33	130	988
EGP130-1126V-3S40-A	90	50	33	130	1126
EGP130-1265V-3S40-A	90	50	33	130	1265
EGP130-1403V-3S40-A	90	50	33	130	1403
EGP130-1542V-3S40-A	90	50	33	130	1542



尺寸: [mm]

型号	B	H1	H2	W	L
EGP130-295V-5S20-A	90	50	33	130	295
EGP130-434V-5S20-A	90	50	33	130	434
EGP130-572V-5S20-A	90	50	33	130	572
EGP130-711V-5S20-A	90	50	33	130	711
EGP130-849V-5S20-A	90	50	33	130	849
EGP130-988V-5S20-A	90	50	33	130	988
EGP130-1126V-5S20-A	90	50	33	130	1126
EGP130-1265V-5S20-A	90	50	33	130	1265
EGP130-1403V-5S20-A	90	50	33	130	1403
EGP130-1542V-5S20-A	90	50	33	130	1542



1	气动控制元件
2	流体控制元件
3	电气控制元件
4	气动执行元件
5	气源处理元件
6	真空元件
7	洁净元件
8	高真空元件
9	气动辅助元件