

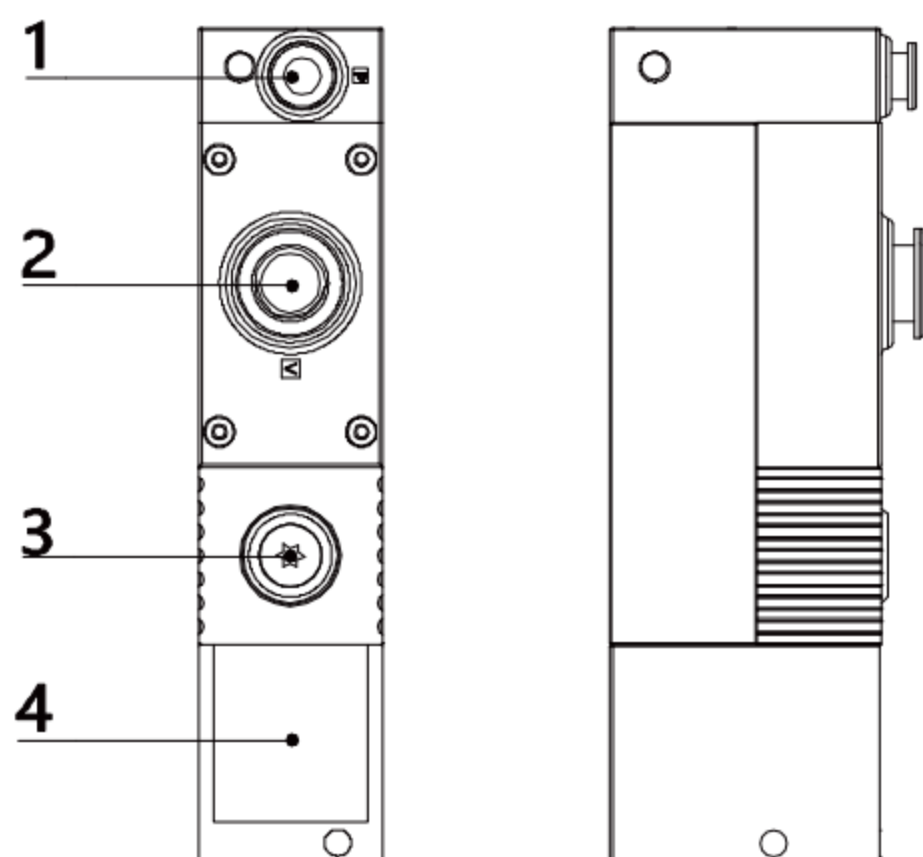
ERL100系列 真空发生器



真空流量：100 NL/min

应用 / 特点

- 产品采用多级式真空管，可广泛应用多种行业
- 真空流量高，响应时间短。
- 集中供气，电磁阀的供气、破坏控制方式。
- 自带内置消音器，降噪性能优良。



- 1、供气口 (插 6气管)
- 2、真空口1 (插 12气管) 真空吸盘接口
- 3、真空口2 (G1/8内螺纹孔) 真空检测口
- 4、排气口

订货举例

系列代码	排气规格	—	电磁阀控制	—	真空压力开关												
ERL100:ERL100系列	无：内置消音器 (默认) P：通口排气		<table border="1"> <thead> <tr> <th>代码</th> <th>供给阀</th> <th>破坏阀</th> </tr> </thead> <tbody> <tr> <td>无</td> <td>无</td> <td>无</td> </tr> <tr> <td>K1</td> <td>●</td> <td>无</td> </tr> <tr> <td>K2</td> <td>●</td> <td>●</td> </tr> </tbody> </table>	代码	供给阀	破坏阀	无	无	无	K1	●	无	K2	●	●		无：无 (默认) C：带真空压力表
代码	供给阀	破坏阀															
无	无	无															
K1	●	无															
K2	●	●															

订货举例：ERL100系列真空发生器，通口排气，供给阀控制，带真空压力表。
其订购码为：ERL100-P-K1-C

性能参数

型号规格	供气压力(MPa)	最大真空度-kPa	最大真空流量NL/min	耗气量NL/min	供气口推荐管径 (mm)	真空口推荐管径 (mm)
ERL100-	0.4	85	100	57	6	12

1	气动控制元件
2	流体控制元件
3	电气控制元件
4	气动执行元件
5	气源处理元件
6	真空元件
7	洁净元件
8	高真空元件
9	气动辅助元件

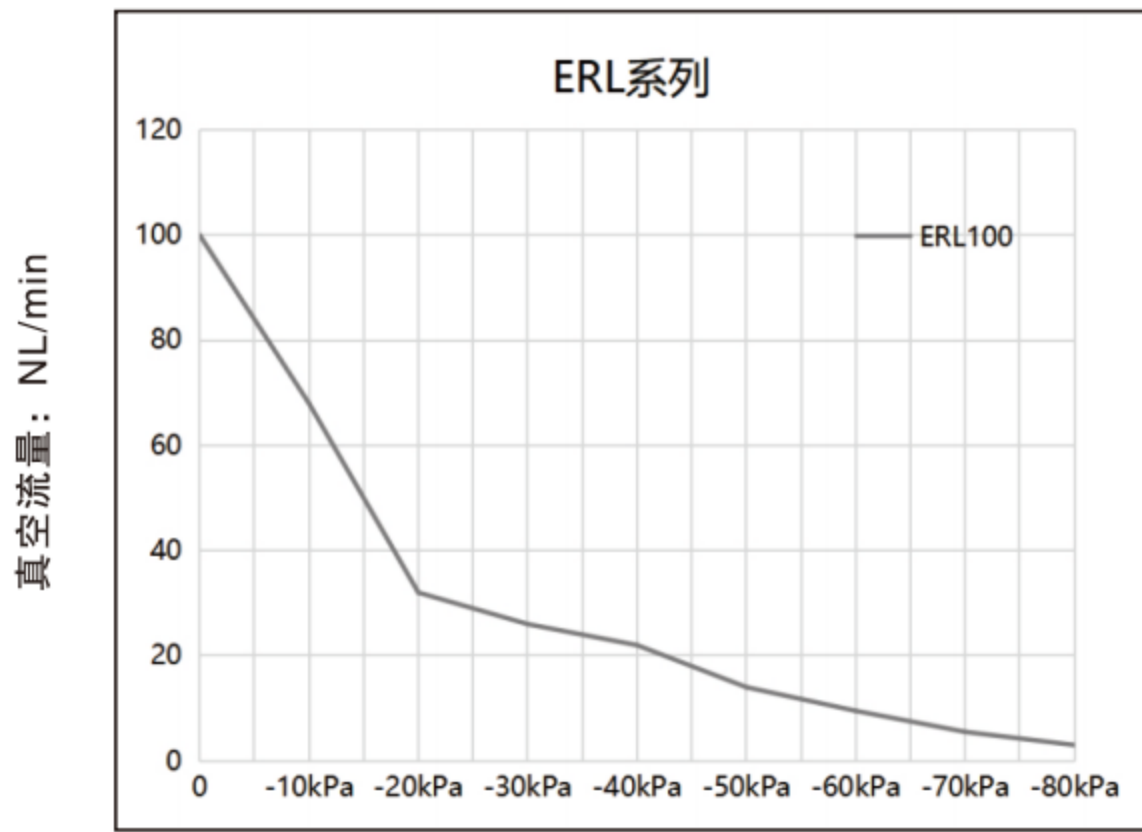
不同真空度 (-kPa)的真空流量(NL/min)

型号规格	供气压力 (MPa)	耗气量 NL/min	0	10	20	30	40	50	60	70	80	90	最大真空度 -kPa
ERL100-	0.4	57	100	68	32	26	22	14	9.5	5.5	3	--	85

不同真空度 (-kPa)的抽气时间(s/L)

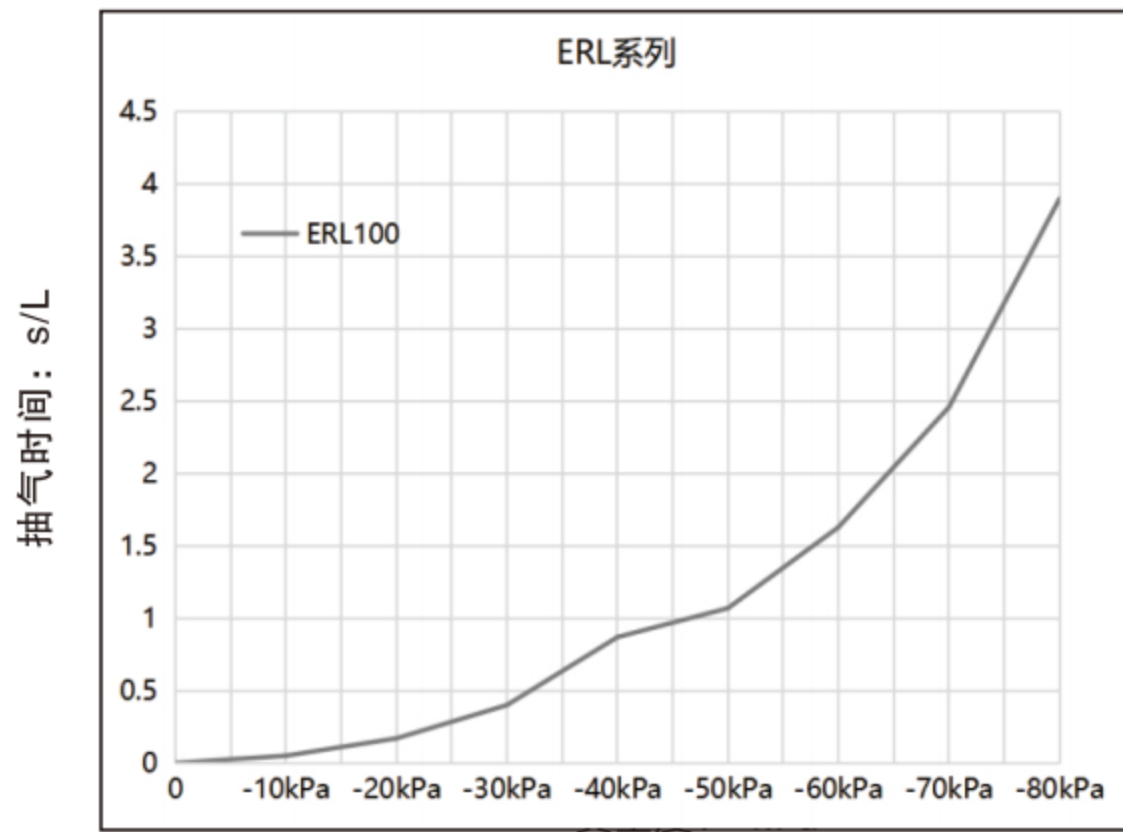
型号规格	供气压力 (MPa)	耗气量 NL/min	0	10	20	30	40	50	60	70	80	90	最大真空度 -kPa
ERL100-	0.4	57	0	0.05	0.17	0.4	0.87	1.07	1.63	2.46	3.9	--	85

ERL 不同真空度 (-kPa)的真空流量(NL/min)



真空度: -kPa

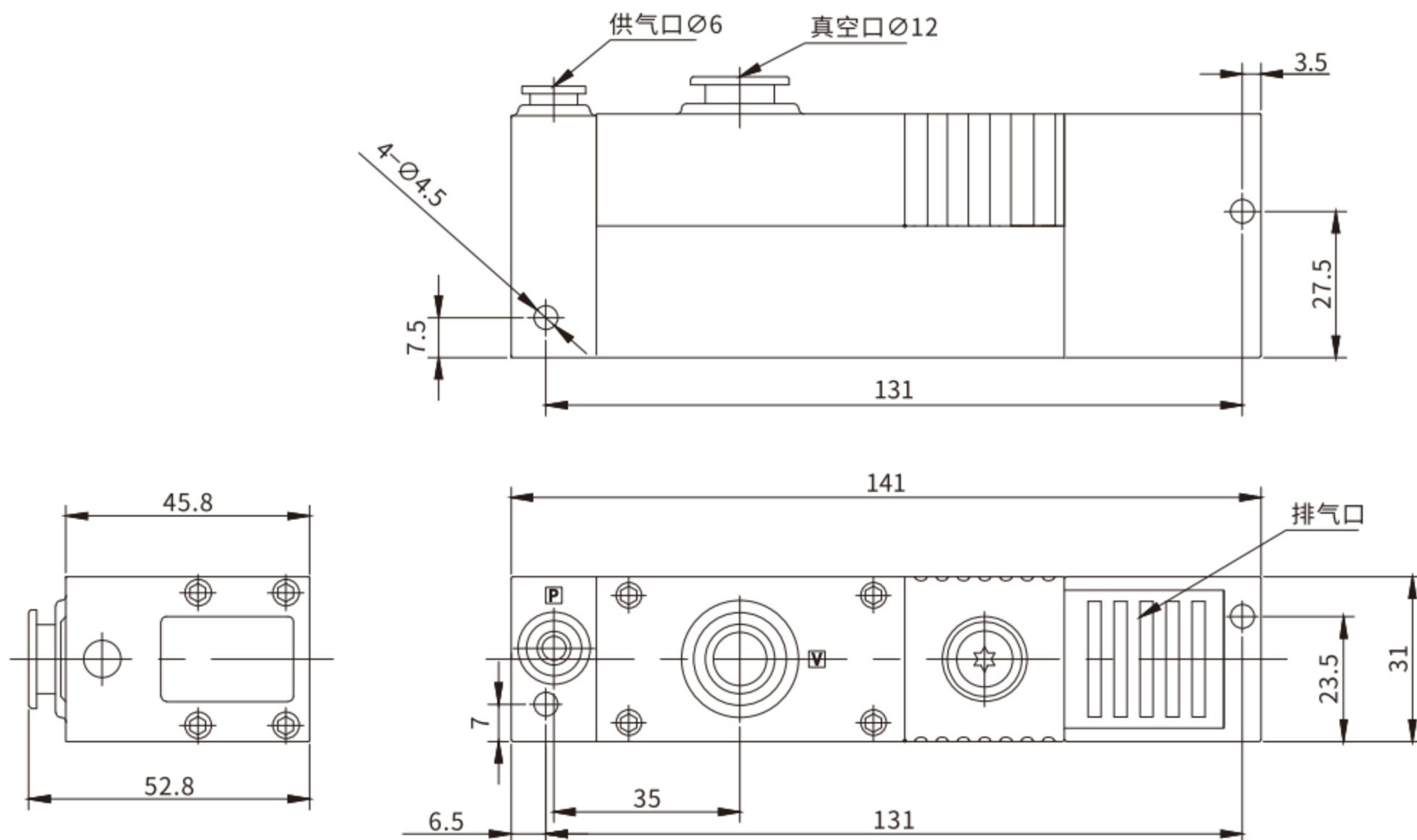
ERL 不同真空度 (-kPa)的抽气时间(s/L)



真空度: -kPa

外形尺寸 (mm)

ERL100



1

气动控制元件

2

流体控制元件

3

电气控制元件

4

气动执行元件

5

气源处理元件

6

真空元件

7

洁净元件

8

高真空元件

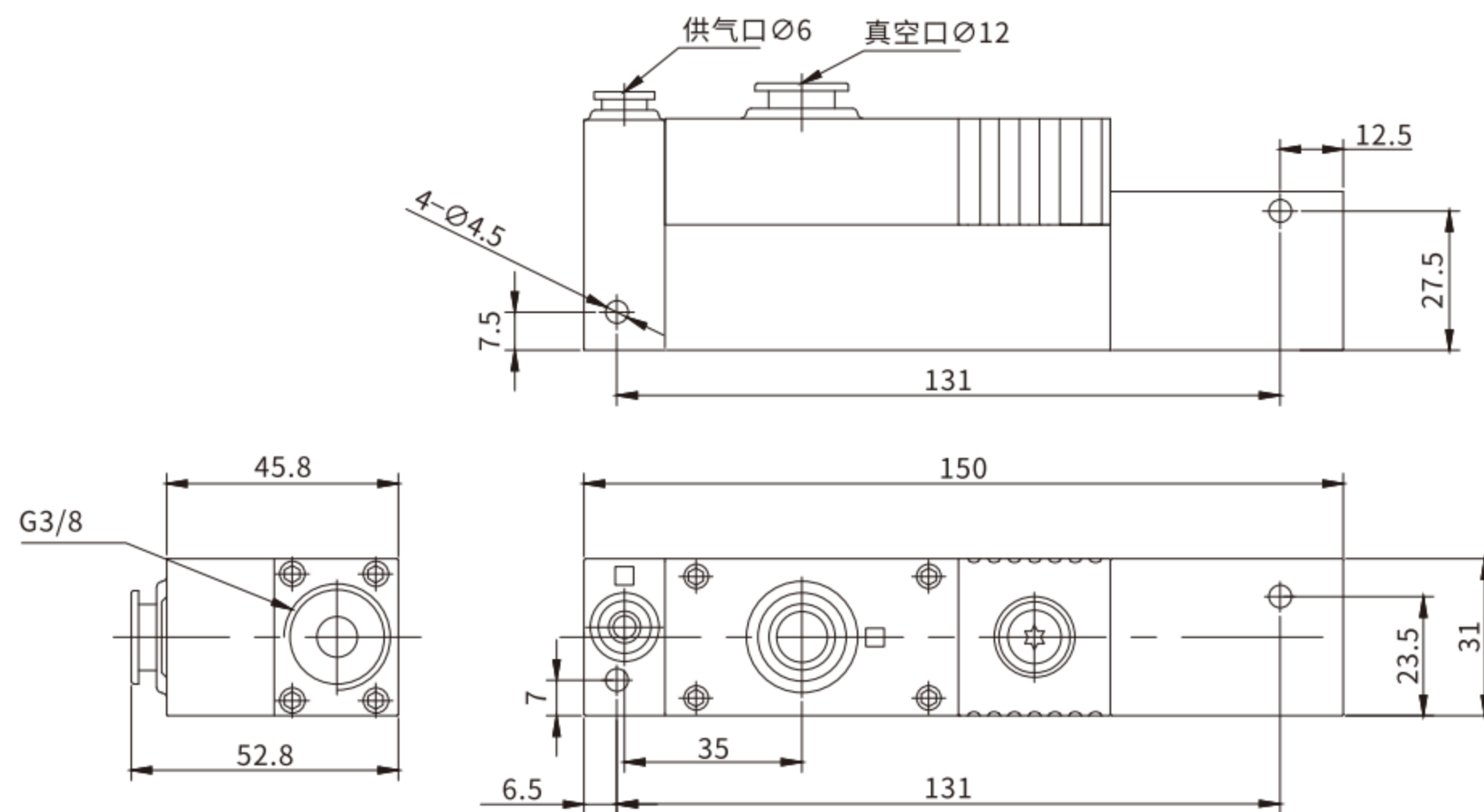
9

气动辅助元件

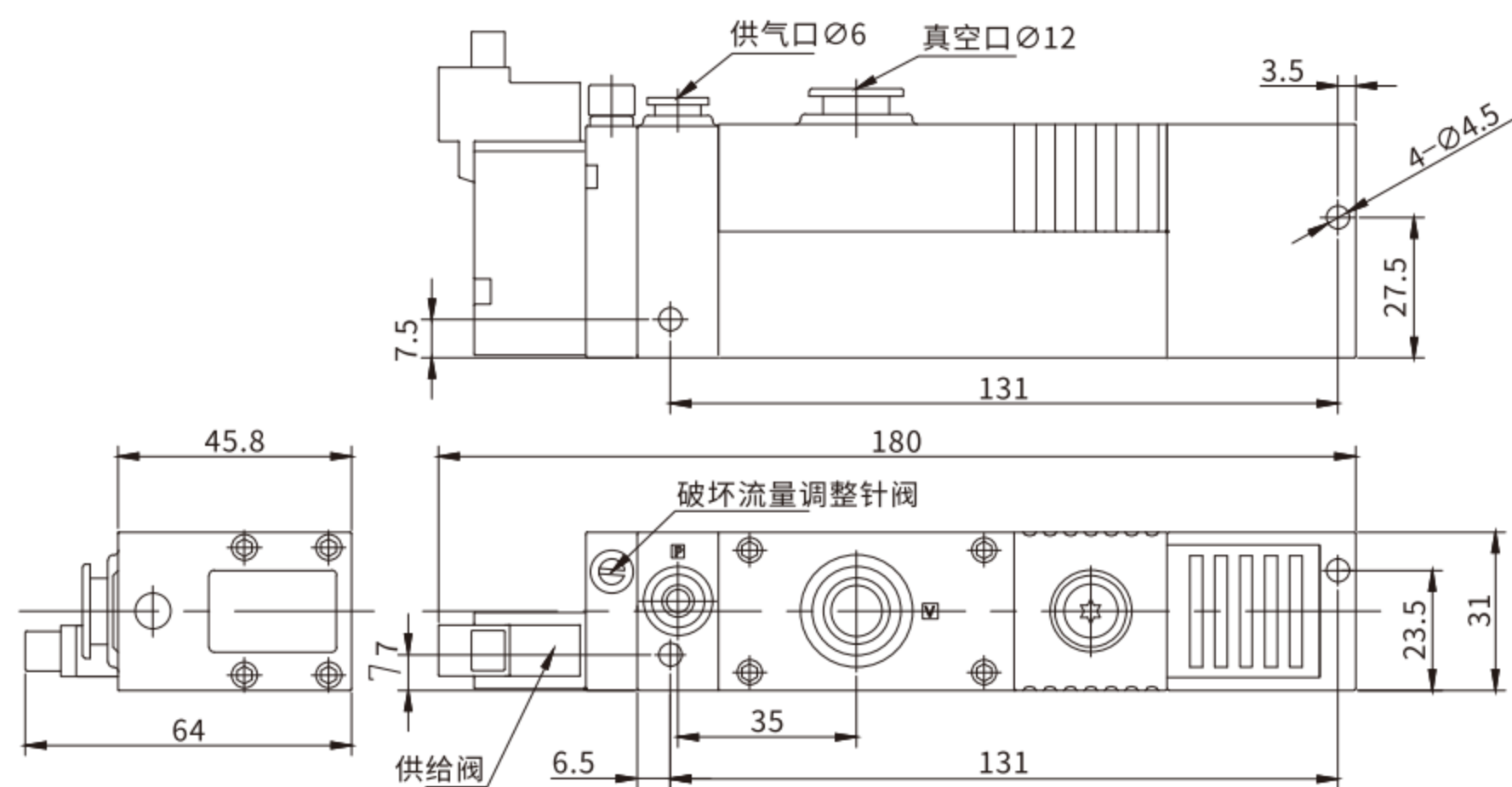
ERL100系列 真空发生器

◎ 外形尺寸 (mm)

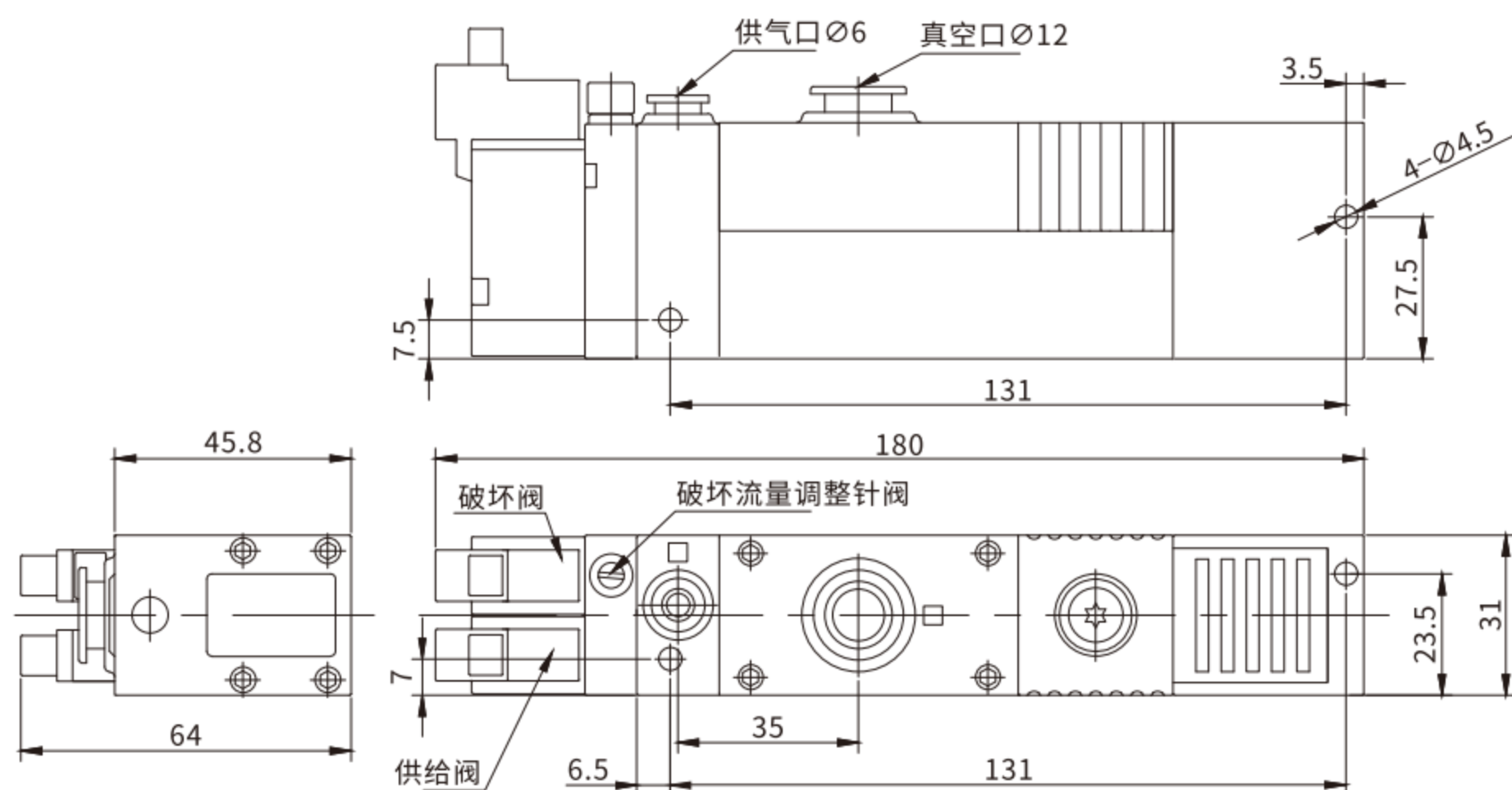
ERL100-P



ERL100-K1



ERL100-K2



1	气动控制元件
2	流体控制元件
3	电气控制元件
4	气动执行元件
5	气源处理元件
6	真空元件
7	洁净元件
8	高真空元件
9	气动辅助元件