

## EAC 系列三联件



### 规格

型号	EAC2000-01	EAC2000-02	EAC3000-02	EAC3000-03	EAC3000-04	EAC4000-03	EAC4000-04	EAC4000-06	
工作介质	空气(经 40 $\mu$ m 以上滤网过滤)								
保证耐压力(MPa)	1.5								
使用压力范围(MPa)	0.15~1.0								
调压压力范围(MPa)	0.05~0.9								
工作温度( $^{\circ}$ C)	-5~60 (不结冰)								
过滤精度	40 $\mu$ m/5 $\mu$ m 可选								
建议用油	透平1号油 ISO VG32								
容器材料	PC(聚碳酸酯)								
水杯容量(CC)	11		40			75			
油杯容量(CC)	30		76			183			
重量(g)	551		1245			2284			
组成元件	过滤器	EAF2000-01	EAF2000-02	EAF3000-02	EAF3000-03	EAF3000-04	EAF4000-03	EAF4000-04	EAF4000-06
	减压阀	EAR2000-01	EAR2000-02	EAR3000-02	EAR3000-03	EAR3000-04	EAR4000-03	EAR4000-04	EAR4000-06
	油雾器	EAL2000-01	EAL2000-02	EAL3000-02	EAL3000-03	EAL3000-04	EAL4000-03	EAL4000-04	EAL4000-06

### 订货举例

系列代码	接管口径	排水方式	型式代码	压力表代码	压力表型式	刻度单位	过滤精度	牙型代码
EAC2000: EA2000系列三联件 EAC3000: EA3000系列三联件 EAC4000: EA4000系列三联件	2000 01: 1/8" 02: 1/4" 3000 02: 1/4" 03: 3/8" 04: 1/2" 4000 03: 3/8" 04: 1/2" 06: 3/4"	空白: 手动排水型 C: 差压排水型 D: 自动排水型 <sup>①</sup>	空白: 标准型	空白: 附表 N: 不附表	F: 方形压力表 Y: 圆形压力表	② 方表 可选 圆表 可选	空白: 40 $\mu$ m 5M: 5 $\mu$ m	空白: G
						1: MPa 2: bar 3: psi 4: MPa/psi 5: bar/psi		

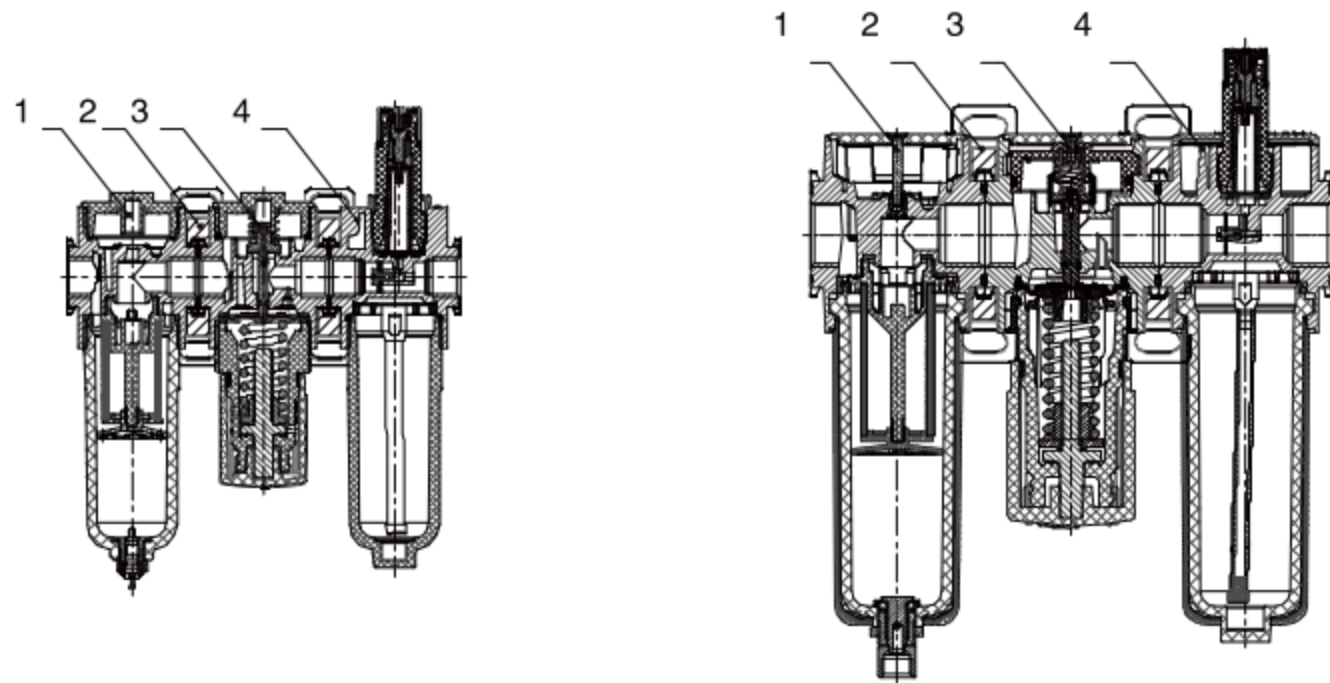
**订货举例:** EA3000系列三联件, 接管口径1/2", 差压排水型, 附表, 方形压力表, 刻度单位为MPa, 过滤精度为5 $\mu$ m, G牙, 其ERP编码为:EAC3000-04CF15M

注: ①2000系列无自动排水型;

②方表为单刻度, 圆表为双刻度。

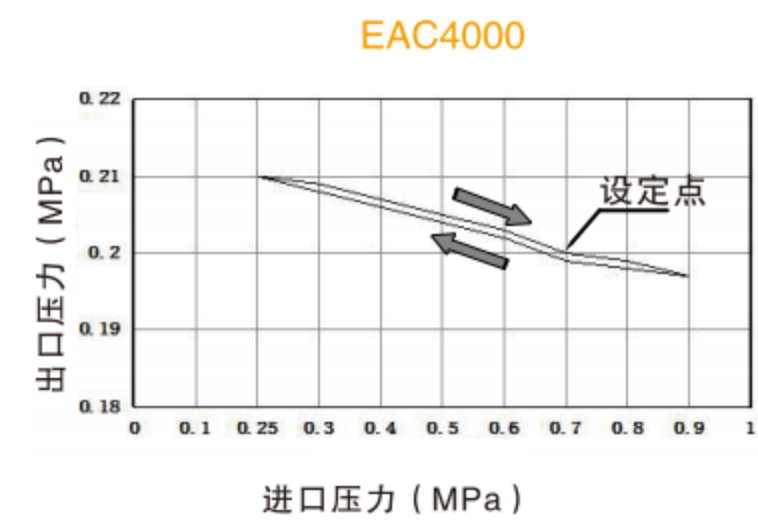
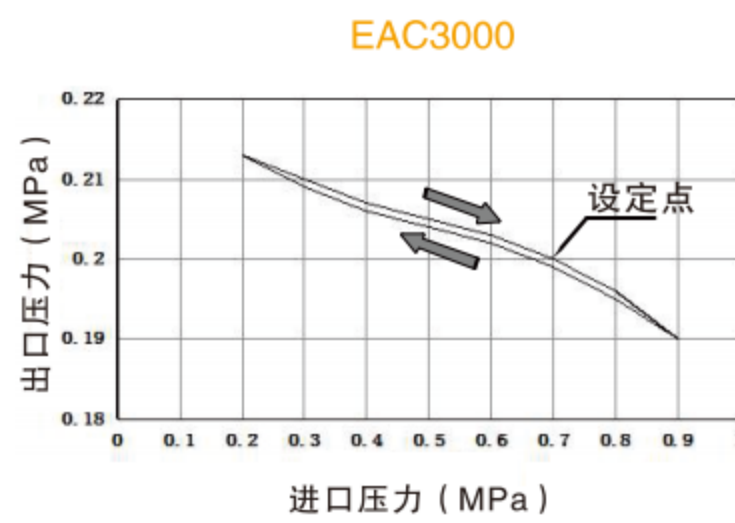
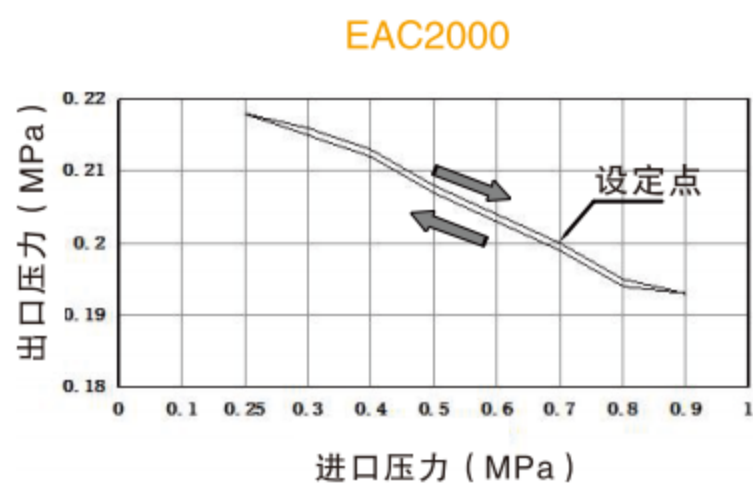


## 内部结构

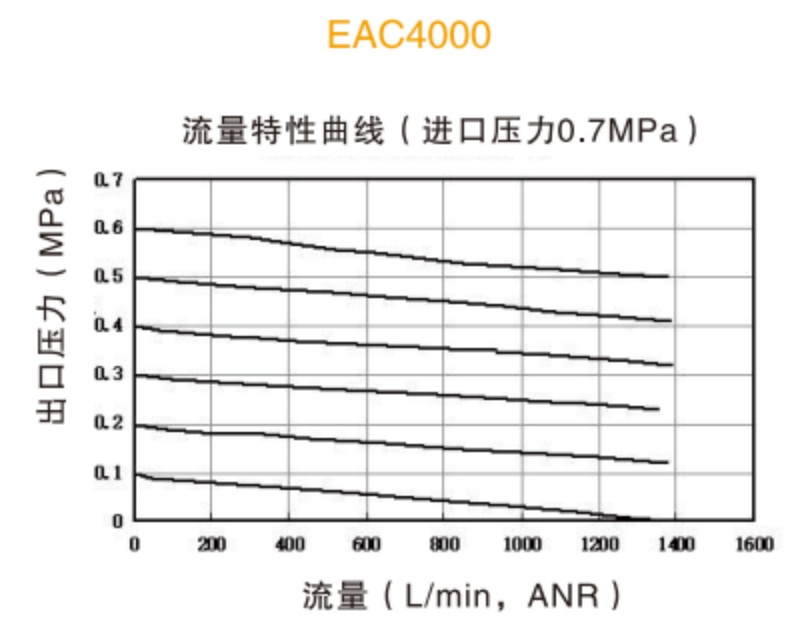
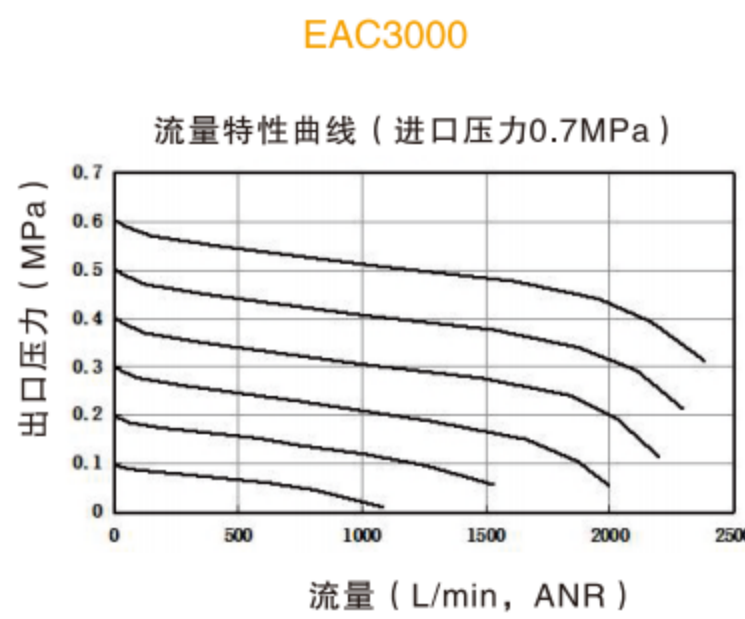
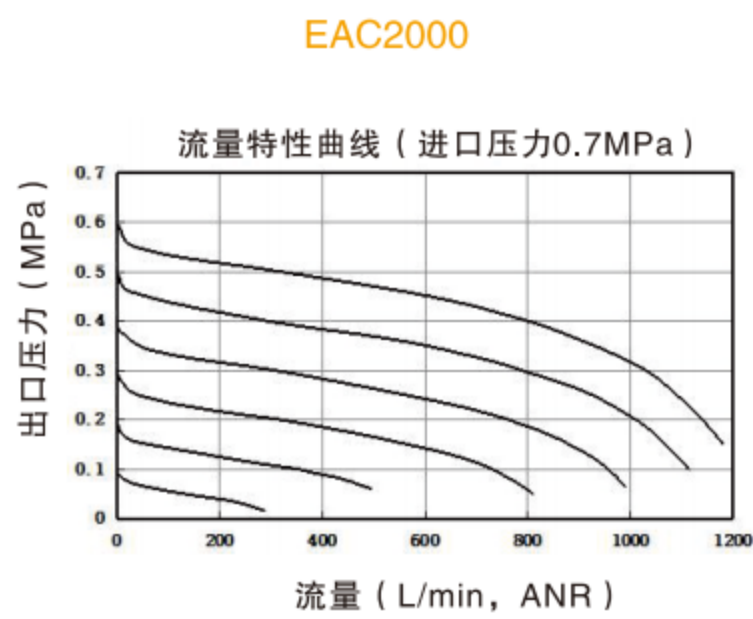


序号	名称
1	EA系列过滤器
2	T型支架
3	EA系列减压阀
4	EA系列油雾器

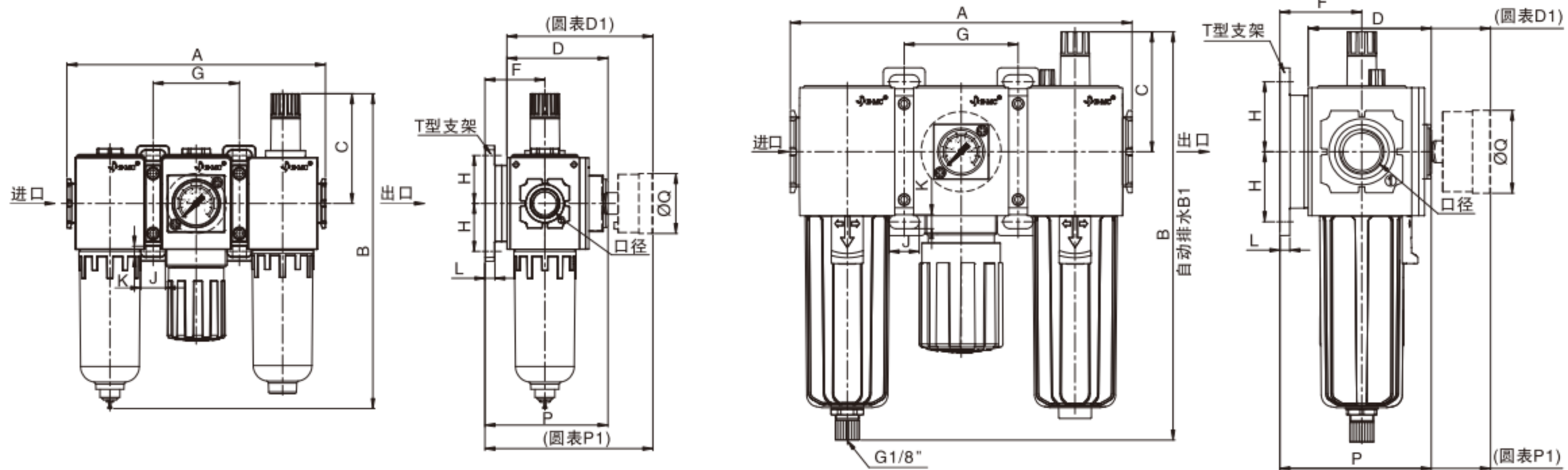
## 压力特性



## 流量特性(代表值)



## 外形尺寸图



型号	接管口径	A	B	B1	C	D	D1	F	G	H	J	K	L	P	P1	Q
EAC2000	1/8", 1/4"	129	157.5	-	54.9	73	73	30	43	24	12.5	5.5	5	61.6	84	30
EAC3000	1/4", 3/8", 1/2"	171	204.2	201.5	60	61.6	91.2	41	57	35	15	7	5	75.8	105.4	41.5
EAC4000	3/8", 1/2", 3/4"	240	227.8	222.1	63	82.1	110.7	50	80	40	18	9	7	95.3	123.8	41.5

1

气动控制元件

2

流体控制元件

3

电气控制元件

4

气动执行元件

5

气源处理元件

6

真空元件

7

洁净元件

8

高真空元件

9

气动辅助元件