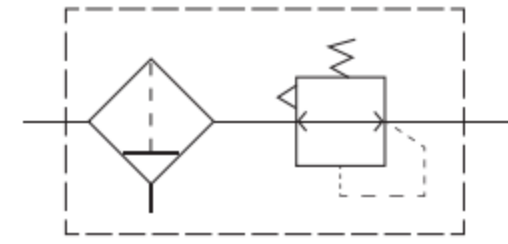


EIW 系列 过滤减压阀



规格

型号	EIW2000	EIW3000	EIW4000	EIW5000
保证耐压力(MPa)			1.5	
使用压力范围(MPa)			0.15~1.0	
调压压力范围(MPa)			0.05~0.9	
工作温度(°C)			5~60	
过滤精度			25 μm(5 μm 可选)	
容器材料			聚碳酸酯	
防护罩	无		有	
阀型			带溢流型	

型号	规格		放水器功能	自动排水型号
	* 额定流量 (L/min)	* 接管口径 (G)		
EIW2000-01	1078	1/8	手动排水	EIW2000-01D
EIW2000-02	1165	1/4		EIW2000-02D
EIW3000-02	1998	1/4	零压排水/手动排水	EIW3000-02D
EIW3000-03	2177	3/8		EIW3000-03D
EIW4000-04	5108	3/8		EIW4000-04D
EIW5000-06	6200	3/4		EIW5000-06D
EIW5000-10	6400	1		EIW5000-10D

* 以上信息基于8.0Bar的供应压力和6.3Bar的设定压力

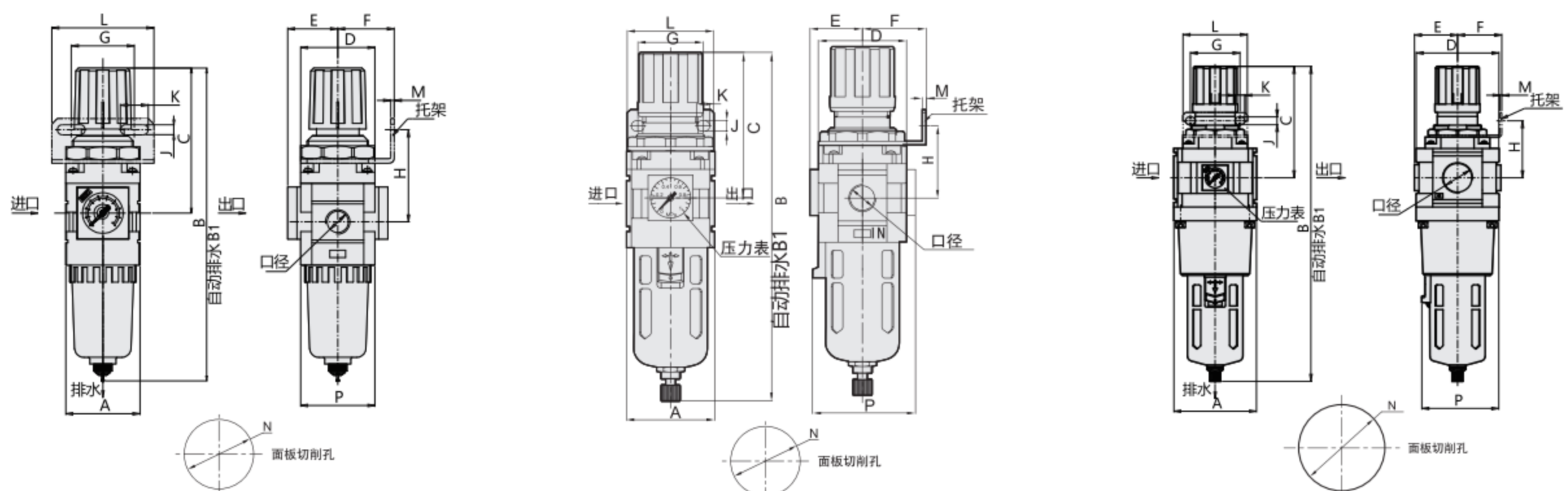
* 接管口径有NPT,PT可供选择

外形尺寸图

EIW2000

EIW3000-EIW4000

EIW5000



型号	接管口径	A	B	B1	C	D	E	F	G	H	J	K	L	M	N	P
EIW2000	1/8"-1/4"	40	168.5	205.5	78.5	40	27	30.5	33.5	49.5	5.4	15	55	2	33	40
EIW3000	1/4"-3/8"	53	210.5	224.5	92	53	31.5	39	40	45.5	6.5	8	53	2	42	63
EIW4000	1/2"-3/8"	70	264	267	113.5	70	40	48	53.5	54.5	8.5	10.5	70	2	52	73
EIW5000	3/4"-1"	90	343	348	116.5	90	47	48	53.5	62	8.5	10.5	70	2	52	84

1

气动控制元件

2

流体控制元件

3

电气控制元件

4

气动执行元件

5

气源处理元件

6

真空元件

7

洁净元件

8

高真空元件

9

气动辅助元件