

VBC/LBC ISO15552 标准缸

规格



内径(mm)	32	40	50	63	80	100	125	160	200	250
动作型式	复动型									
工作介质	经40 μm滤芯过滤的空气									
工作压力(MPa)	0.1~1.0									
保证耐压力(MPa)	1.5									
工作温度(°C)	-20~70(不结冰)									
活塞速度(mm/s)	50~800									
缓冲	可调缓冲									
缓冲行程(mm)	27	30	36	34	35	42	50			
固定型式	LB FA FB CA CB CR									
接管口径	G1/8	G1/4	G3/8	G1/2	G3/4	G1				



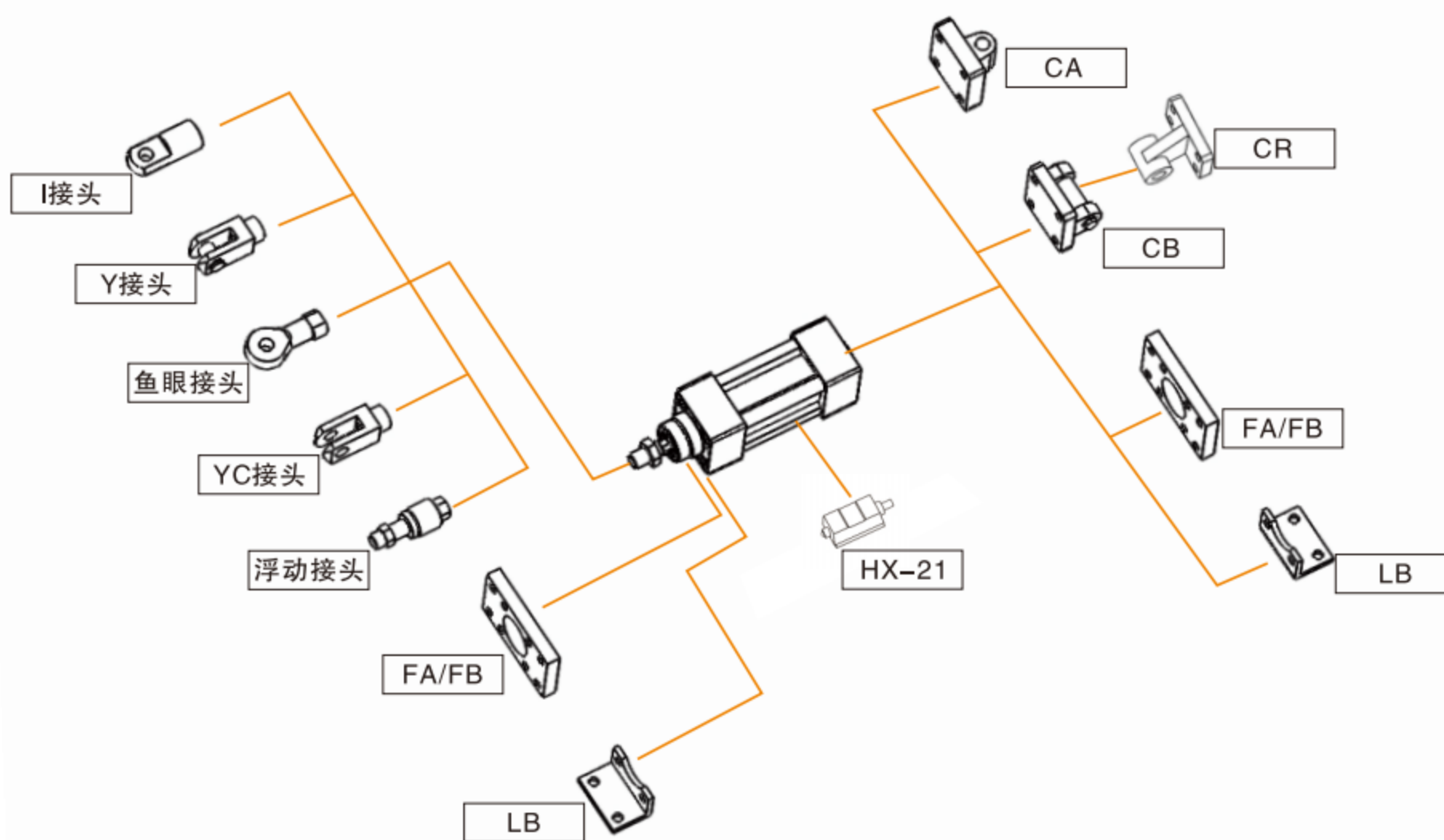
订货举例

系列代码	缓冲型式	型式代码	缸径 × 行程	— 可调行程 —	磁石代码	密封件材质	安装附件	— 牙型代码
VB: 米字型缸筒 LB: 圆型缸筒	C: 气缓冲	空白: 基本型 D: 双轴型 J: 双轴可调型	32 25 40 50 50 75 63 ... 80 250	10 20 30 40 50 75 100	空白: 不附磁 S: 附磁	空白: 标准材质 (TPU密封件)	空白: 无附件 CA CB IJ CR YJ LB YCJ FA BJ FB FD	空白: G

订货举例: VBC系列气缸缸径40, 行程50, 附磁石, 密封件材质为TPU, 安装附件为CA, 其ERP编码为: VBC40X50-S-CA

备注: 1.如有气缸有多种安装附件, 则依次按此顺序编码: CA/CB/CR/LB/FA/FB/IJ/YJ/BJ/FD
2.VBC系列缸径范围: Φ32~Φ200; LBC系列缸径范围: Φ32~Φ250

选配附件



行程表

内径(mm)	标准行程(mm)	最大行程(mm)
32	25 50 75 80 100 125 150 160 175 200 250 300 350 400 450 500	1900
40	25 50 75 80 100 125 150 160 175 200 250 300 350 400 450 500 600 700 800	1900
50~250	25 50 75 80 100 125 150 160 175 200 250 300 350 400 450 500 600 700 800 900 1000	1900

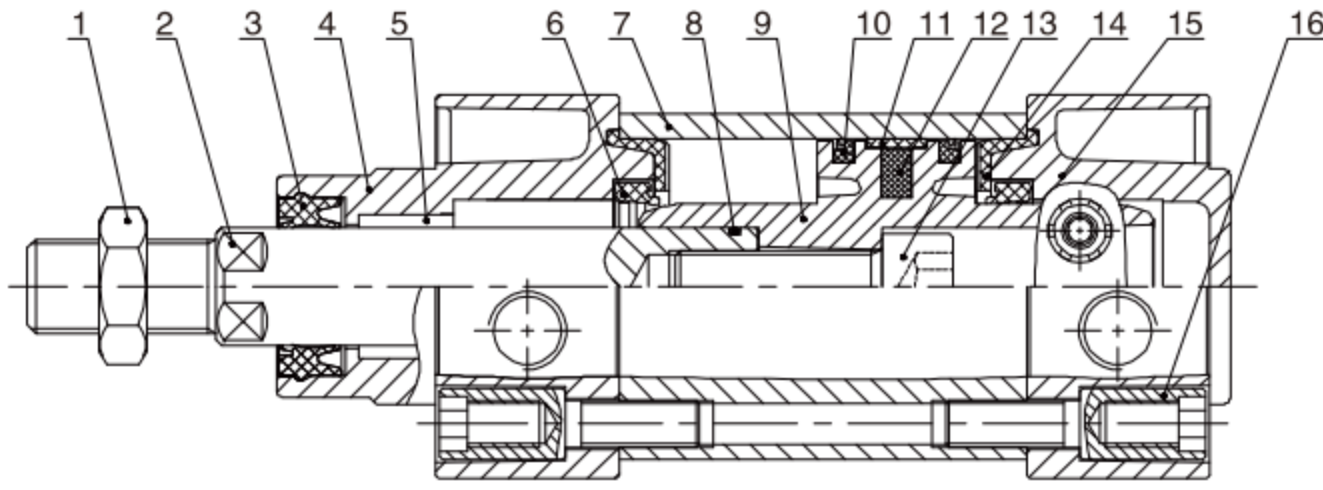
VBC/LBC ISO15552 标准缸



标准气缸

4.120

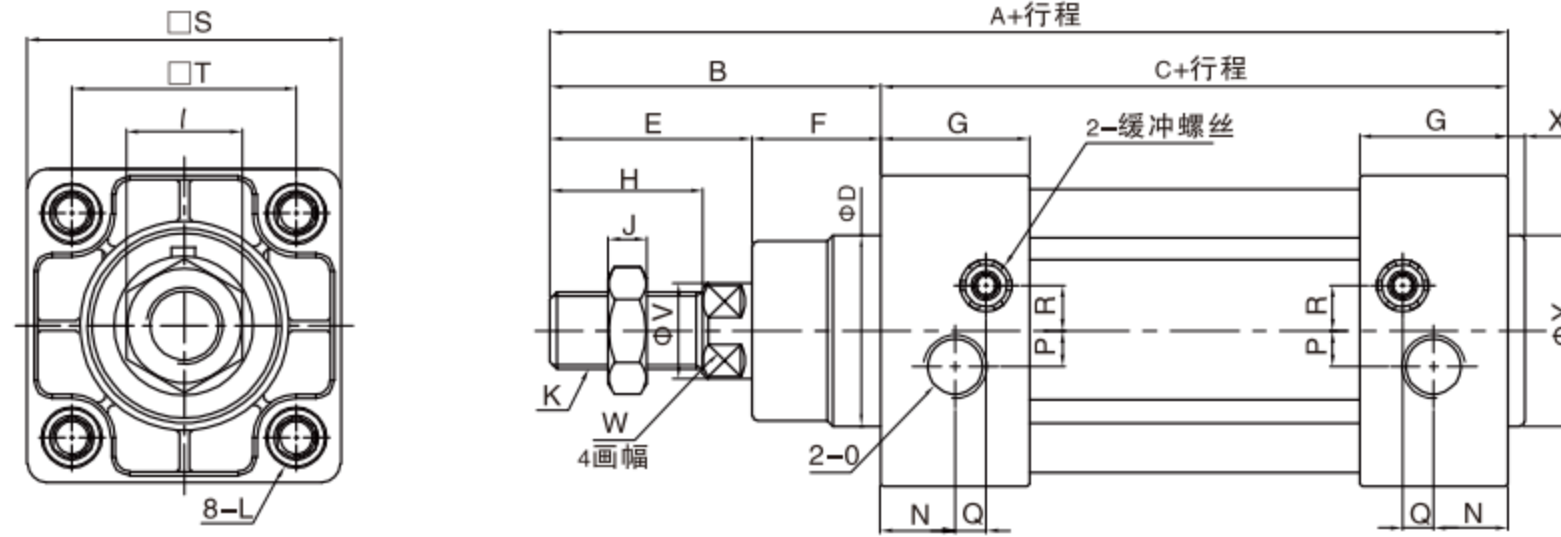
内部结构



序号	零件名称	材质
1	六角螺母	碳钢
2	活塞杆	S45C镀硬铬研磨棒
3	前盖防尘圈	TPU
4	前盖	铝合金
5	含油轴承	青铜粉末冶金
6	缓冲密封圈	TPU
7	缸筒	铝合金
8	O型环	NBR
9	活塞	铝合金
10	活塞密封圈	TPU
11	耐磨环	PTFE
12	磁铁	塑胶
13	内六角螺钉	碳钢
14	缓冲垫	TPU
15	后盖	铝合金
16	螺杆	碳钢

外形尺寸图

VBC

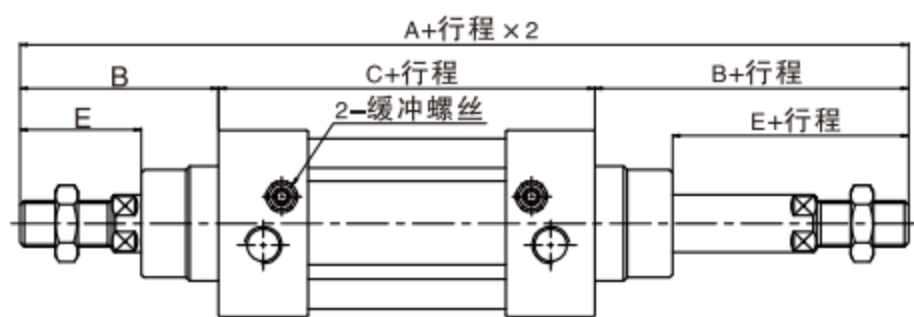


单位(mm)

缸径\符号	A	B	C	D	E	F	G	H	I	J	K	L	N	O	P	Q	R	S	T	V	W	X	Y
32	142	48	94	30	29	19	27.5	22	17	6	M10x1.25	M6深16	13	1/8"	5.5	6	6	47	32.5	12	10	3	30
40	159	54	105	35	33	21	32	24	17	7	M12x1.25	M6深16	17	1/4"	6	7.5	8.5	53	38	16	13	3.5	35
50	175	69	106	40	42	27	31	32	23	8	M16x1.5	M8深16	15.5	1/4"	7.5	6.5	9.5	65	46.5	20	17	3.5	40
63	190	69	121	45	42	27	33	32	23	8	M16x1.5	M8深16	16.5	3/8"	7.5	7.5	11.5	75	56.5	20	17	4	45
80	214	86	128	45	53	33	33	40	26	10	M20x1.5	M10深17	16.5	3/8"	9	7.5	13.5	95	72	25	22	4	45
100	229	91	138	55	55	36	37	40	26	10	M20x1.5	M10深17	18.5	1/2"	9.5	8.5	13.5	115	89	25	22	4	55
125	279	119	160	60	74	45	46	54	41	13.5	M27x2.0	M12深20	23	1/2"	14	12	14	140	110	32	27	-	-
160	332	152	180	65	94	58	50	72	55	18	M36x2.0	M16深22.5	25	3/4"	15	12	20	180	140	40	36	-	-
200	347	167	180	75	110	57	50	72	55	18	M36x2.0	M16深22.5	25	3/4"	-	-	-	220	175	40	36	-	-
250	388	188	200	90	121	67	52	84	65	21	M42x2.0	M20深25	26.5	1"	20.5	7.5	21	270	220	50	45	10	90

注：附磁型与不附磁型之尺寸相同。

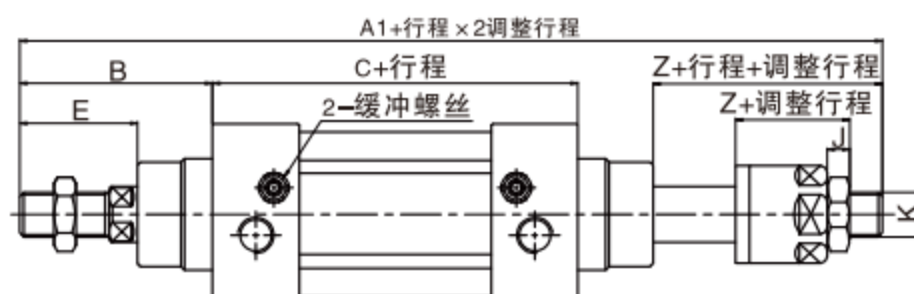
VBCD



缸径\符号	A	A1	B	C	E	Z	J	K
32	190	188	48	94	29	27	6	M10x1.25
40	213	208	54	105	33	28	7	M12x1.25
50	244	233	69	106	42	31	8	M16x1.5
63	259	248	69	121	42	31	8	M16x1.5
80	300	286	86	128	53	39	10	M20x1.5
100	320	304	91	138	55	39	10	M20x1.5
125	398	372.5	119	160	74	48.5	13.5	M27x2.0
160	484	448	152	180	94	58	18	M36x2.0
200	514	462	167	180	110	58	18	M36x2.0
250	576	531	188	200	121	76	21	M42x2.0

注：1. 附磁型与不附磁型之尺寸相同。
2. 未标注之尺寸与VBC标准型相同。
3. LBC系列外形尺寸与VBC系列相同。

VBCJ



1

气动控制元件

2

流体控制元件

3

电气控制元件

4

气动执行元件

5

气源处理元件

6

真空元件

7

洁净元件

8

高真空元件

9

气动辅助元件

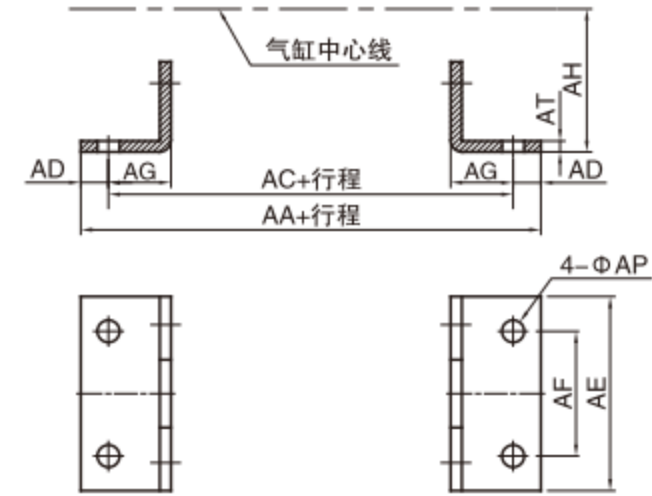
◎ 安装附件尺寸

- 1 气动控制元件
- 2 流体控制元件
- 3 电气控制元件
- 4 气动执行元件
- 5 气源处理元件
- 6 真空元件
- 7 洁净元件
- 8 高真空元件
- 9 气动辅助元件

◎LB 型尺寸



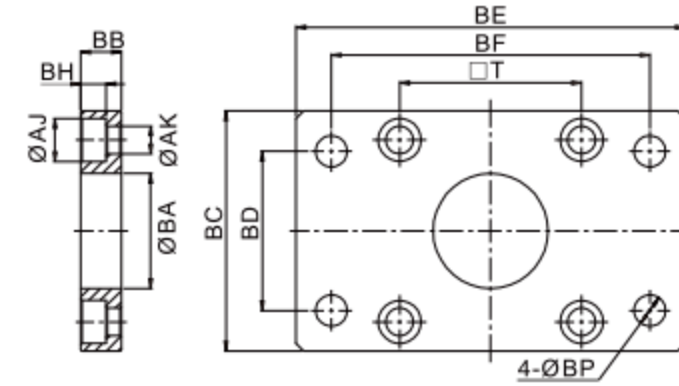
型号\符号	AA	AC	AD	AE	AF	AG	AH	AP	AT
FJ-VBC32LB	158	142	8	47	32	24	32	7	4
FJ-VBC40LB	179	161	9	53	36	28	36	9	4
FJ-VBC50LB	190	170	10	65	45	32	45	9	5
FJ-VBC63LB	209	185	12	75	50	32	50	9	5
FJ-VBC80LB	248	210	19	95	63	41	63	12.5	6
FJ-VBC100LB	258	220	19	115	75	41	71	14.5	6
FJ-VBC125LB	290	250	20	140	90	45	90	16.5	8
FJ-VBC160LB	340	300	20	180	115	60	115	18.5	10
FJ-VBC200LB	380	320	30	220	135	70	135	24	12



◎FA/FB型尺寸



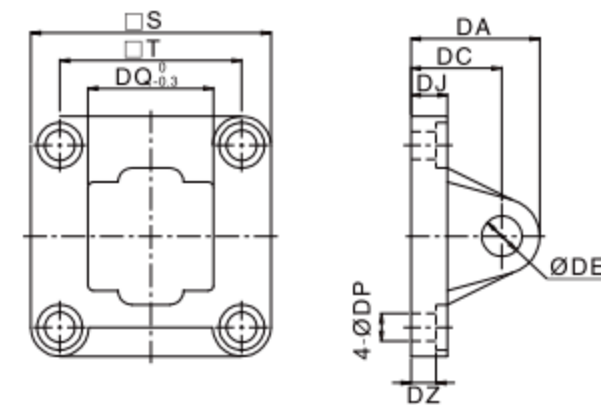
型号\符号	AJ	AK	BA	BB	BC	BD	BE	BF	BH	BP	T
FJ-VBC32FA	11	7	30.5	10	47	32	80	64	6	7	32.5
FJ-VBC40FA	11	7	35.5	10	53	36	90	72	6	9	38
FJ-VBC50FA	14	9	40.5	12	65	45	110	90	8	9	46.5
FJ-VBC63FA	14	9	45.5	12	75	50	125	100	8	9	56.5
FJ-VBC80FA	17	11	45.5	16	95	63	154	126	10	12.5	72
FJ-VBC100FA	17	11	55.5	16	115	75	186	150	10	14.5	89
FJ-VBC125FA	19	13	62	20	140	90	218	180	12.5	16.5	110
FJ-VBC160FA	26	18	72	20	180	115	278	230	14.5	18.5	140
FJ-VBC200FA	26	18	82	25	220	135	318	270	17	22	175



◎CA型尺寸



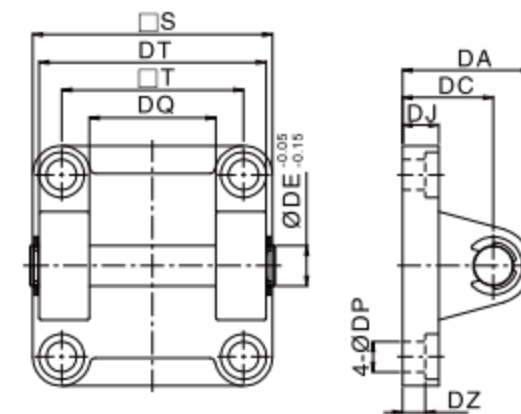
型号\符号	DA	DC	DE	DJ	DP	DQ	DZ	S	T
FJ-VBC32CA	31	22	10	9.5	7	25.8	5.5	47	32.5
FJ-VBC40CA	37	25	12	9.5	7	27.8	5.5	53	38
FJ-VBC50CA	39	27	12	10.5	9	31.8	6.5	65	46.5
FJ-VBC63CA	47	32	16	10.5	9	39.7	6.5	75	56.5
FJ-VBC80CA	51	36	16	14.5	11	49.7	10	95	72
FJ-VBC100CA	61	41	20	14.5	11	59.7	10	115	89
FJ-VBC125CA	75	50	25	17.5	13	69.7	10	140	110
FJ-VBC160CA	82.5	55	30	20	18	89.7	19	176	140
FJ-VBC200CA	88.5	60	30	25	18	89.7	24	218	175



◎CB型尺寸



型号\符号	DA	DC	DE	DJ	DP	DQ	DT	DZ	S	T
FJ-VBC32CB	31	22	10	9.5	7	26 ^{+0.52} ₀	45	5.5	47	32.5
FJ-VBC40CB	37	25	12	9.5	7	28 ^{+0.52} ₀	52	5.5	53	38
FJ-VBC50CB	39	27	12	10.5	9	32 ^{+0.62} ₀	60	6.5	65	46.5
FJ-VBC63CB	47	32	16	10.5	9	40 ^{+0.62} ₀	70	6.5	75	56.5
FJ-VBC80CB	51	36	16	14.5	11	50 ^{+0.62} ₀	90	10	95	72
FJ-VBC100CB	61	41	20	14.5	11	60 ^{+0.74} ₀	110	10	115	89
FJ-VBC125CB	75	50	25	17.5	13	70 ^{+0.74} ₀	130	10	140	110
FJ-VBC160CB	82	55	30	20	18	90 ⁺¹ ₀	163.5	19	176.5	140
FJ-VBC200CB	89.5	60	30	25	18	90 ⁺¹ ₀	175	24	218	175



◎CR型尺寸



型号\符号	DC	DD	DE	DF	DJ	DP	DQ	DM	DN	S	T
FJ-VBC32CR	32	10	10	21	8	7	25.8	31	18	51	38
FJ-VBC40CR	36	11	12	24	10	7	27.8	35	22	54	41
FJ-VBC50CR	45	13	12	33	12	9	31.8	45	30	65	50
FJ-VBC63CR	50	15	16	37	12	9	39.7	50	35	67	52
FJ-VBC80CR	63	15	16	47	14	11	49.7	60	40	86	66
FJ-VBC100CR	71	19	20	55	15	11	59.7	70	50	96	76
FJ-VBC125CR	90	22.5	25	70	20	14	69.7	90	60	124	94
FJ-VBC160CR	115	30	30	97	26	14	90	126	88	157	118
FJ-VBC200CR	135	30	30	105	31	18	90	130	90	162	122

