

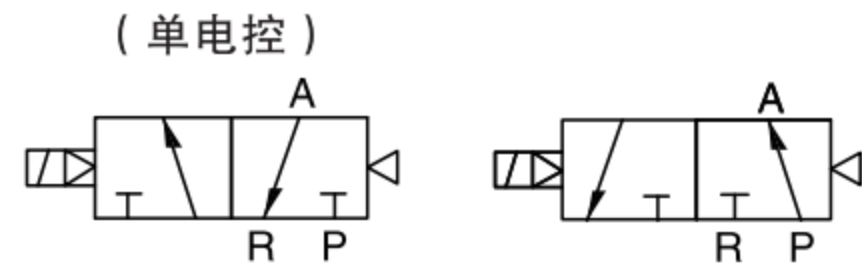
RV 系列NAMUR三通阀



电磁阀系列 (三通/两通)

1.74

RV 系列NAMUR三通阀



◎ 订货举例

低功耗电磁阀

| 系列代码 | 阀体大小 | 识别码 | 工作位置数 | 通口数 | 控制头数量 | 初始状态 | 接管口径 | 复位型式 | 阀体类型 | 工作电压 | 接线盒颜色 | 接电方式 | 接插线 | 牙型代码 |
|------|------------------|-----|----------------|-----|---------|-----------------|----------------------|--------------------|-----------|---|---|------|--|-------|
| N | 2: 2系列 3: 3系列 | | 2: 两位 3: 三通 | | 1: 单头控制 | 空白: 常闭 H: 常开 | 08: 1/4" 10: 3/8" | Q: 气复位 (仅单电控可选) | M: NAMUR型 | | 空白: 接线盒式 L: 接插式 K: 防水接线盒式 (仅2、3、4系列可选) | | 空白: 配线长度0.3米 0.6M: 配线长度0.6米 1M: 配线长度1米 (此订购码仅L型接插式) | 空白: G |
| | | | R: 标准先导+节能线圈 | | | | | | | E1: AC110V E2: AC220V E4: DC24V (1系列只有DC24V) | 空白: 茶色 J: 透明 B: 黑色 (K接线盒仅黑色) | | | |

订货举例: RV系列电磁阀, 两位三通, 2系列阀体, 单头控制, 接管口径为1/4, NAMUR型阀体, 节能线圈, 电压为DC24V, 接电方式为接线盒式, G牙, 其ERP编码为: N2R231-08QME4

◎ 规格

| 型号 | N2R231-08QM | N3R231-08QM | N3R231-10QM |
|-------------------------|--------------------------------------|--------------|-------------|
| 接管口径 | G1/4 | G1/4 | G3/8 |
| 有效截面积(mm ²) | 16(CV=0.89) | 25(CV=1.40) | 30(CV=1.68) |
| 工作介质 | 经40 μm滤芯过滤的干燥压缩空气 | | |
| 动作型式 | 内部先导式 | | |
| 复位型式 | 气复位 | | |
| 润滑 | 不需要 | | |
| 工作压力(MPa) | 0.15~0.8 | | |
| 最大耐压力(MPa) | 1.2 | | |
| 工作温度(°C) | -20~70 (不结冰) | | |
| 电压范围 | -15%~10% | | |
| 耗电量 | DC24V:0.7W AC220V:0.9VA AC110V:1.4VA | | |
| 绝缘等级 | F级 | | |
| 保护等级 | IP65(DIN40050) | | |
| 最高动作频率 | 5次/秒 | | |
| 励磁时间(S) | <0.05 | | |
| 重量(g) | N2R231-M:203 | N3R231-M:295 | |

1

气动控制元件

2

流体控制元件

3

电气控制元件

4

气动执行元件

5

气源处理元件

6

真空元件

7

洁净元件

8

高真空元件

9

气动辅助元件

◎ 订货举例

标准电磁阀

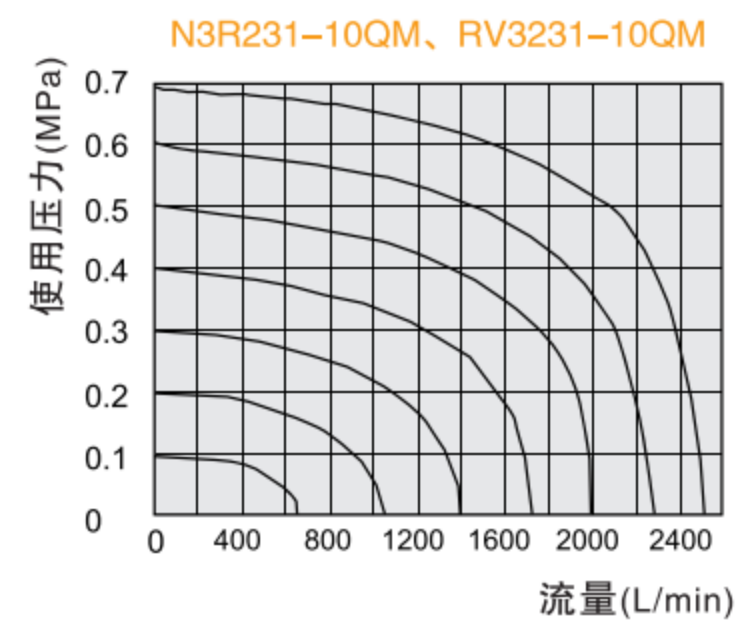
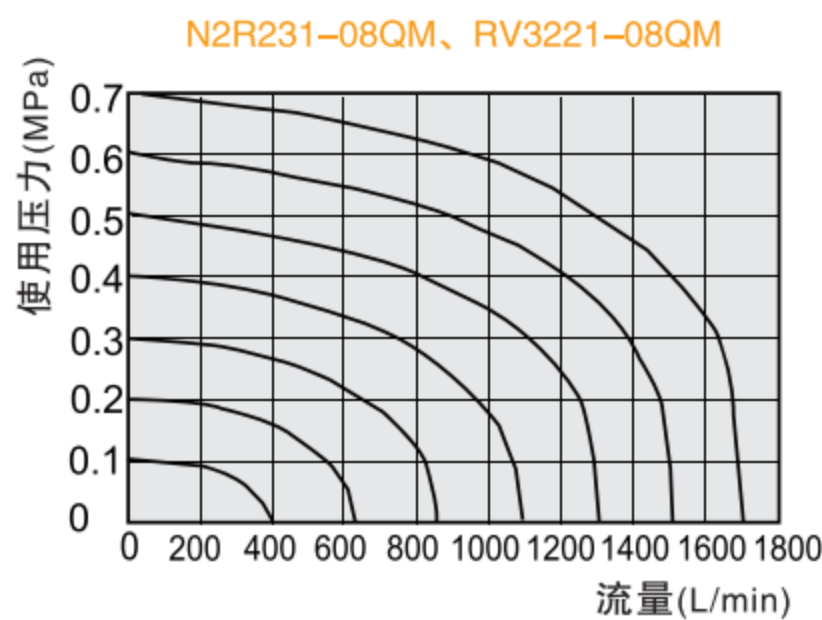
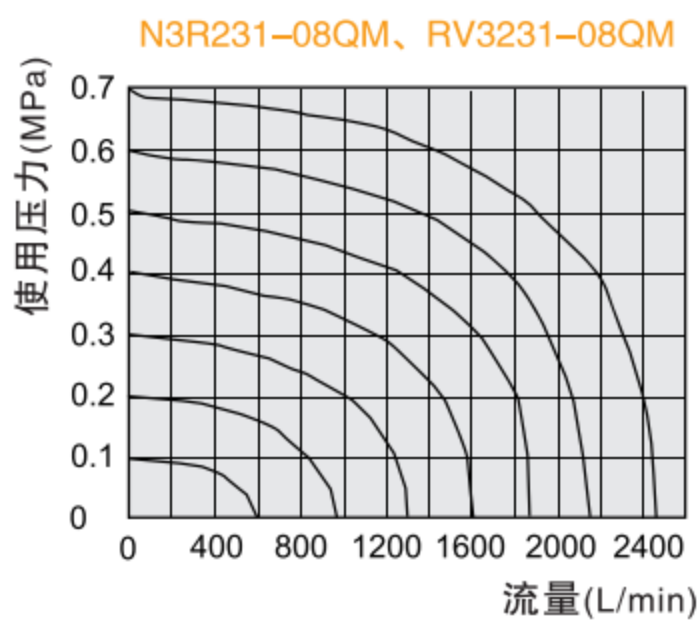
| 系列代码 | 通口数 | 工作位置数 | 阀体大小 | 控制头数量 | 初始状态 | 接管口径 | 复位型式 | 阀体类型 | 工作电压 | 接电方式 | 接线盒颜色 | 接插线 | 牙型代码 |
|------|------|-------|----------------|--------|-----------------|----------------------|--------------------|-----------|--|---|---|--|-------|
| RV | 3:三通 | 2:两位 | 2:2系列 3:3系列 | 1:单头控制 | 空白: 常闭 H: 常开 | 08: 1/4" 10: 3/8" | Q: 气复位 (仅单电控可选) | M: NAMUR型 | | | 空白: 接线盒式 L: 接插式 F: 引线式 K: 防水接线盒式 (仅2、3、4系列可选) | 空白: 配线长度0.3米 0.6M: 配线长度0.6米 1M: 配线长度1米 (此订购码仅F型引线式和L型接插式) | 空白: G |
| | | | | | | | | | E1: AC110V E2: AC220V E3: AC380V E4: DC24V E5: DC12V | E6: AC36V E7: AC24V E8: DC110V E9: DC48V E10: DC36V | 空白: 茶色 J: 透明 B: 黑色 (K接线盒仅黑色) | | |

订货举例: RV系列电磁阀, 两位三通, 2系列阀体, 单头控制, 接管口径为1/4, NAMUR型阀体, 标准线圈, 电压为AC220V, 接电方式为引线式, G牙, 其ERP编码为: RV3221-08ME2F

◎ 规格

| 型号 | RV3221-08QM | RV3231-08QM | RV3231-10QM |
|-------------------------|--------------------|--------------|-------------|
| 接管口径 | G1/4 | G1/4 | G3/8 |
| 有效截面积(mm ²) | 16(CV=0.89) | 25(CV=1.40) | 30(CV=1.68) |
| 工作介质 | 经40 μm滤芯过滤的干燥压缩空气 | | |
| 动作型式 | 内部先导式 | | |
| 复位型式 | 气复位 | | |
| 润滑 | 不需要 | | |
| 工作压力(MPa) | 0.15~0.8 | | |
| 最大耐压力(MPa) | 1.2 | | |
| 工作温度(°C) | -20~70(不结冰) | | |
| 电压范围 | -15%~10% | | |
| 耗电量 | DC:3.0W ; AC:4.0VA | | |
| 绝缘等级 | F级 | | |
| 保护等级 | IP65(DIN40050) | | |
| 最高动作频率 | 5次/秒 | | |
| 励磁时间(S) | <0.05 | | |
| 重量(g) | RV3221-M:203 | RV3231-M:295 | |

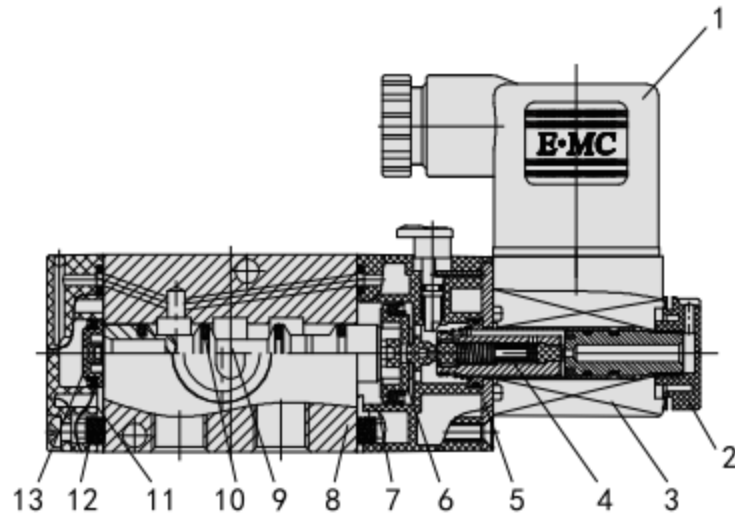
◎ 流量特性



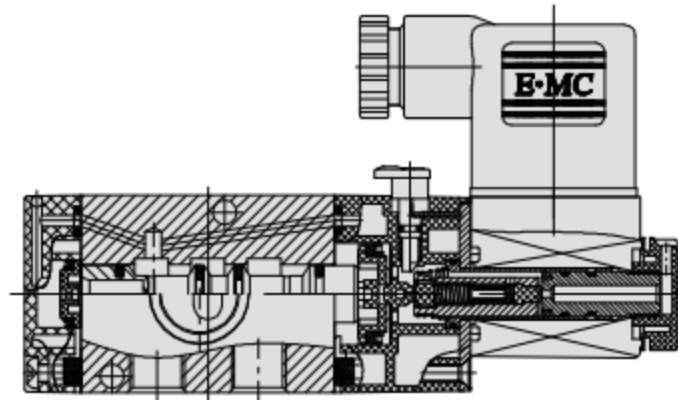
| | |
|---|--------|
| 1 | 气动控制元件 |
| 2 | 流体控制元件 |
| 3 | 电气控制元件 |
| 4 | 气动执行元件 |
| 5 | 气源处理元件 |
| 6 | 真空元件 |
| 7 | 洁净元件 |
| 8 | 高真空元件 |
| 9 | 气动辅助元件 |

内部结构

单电控电磁阀（常闭）



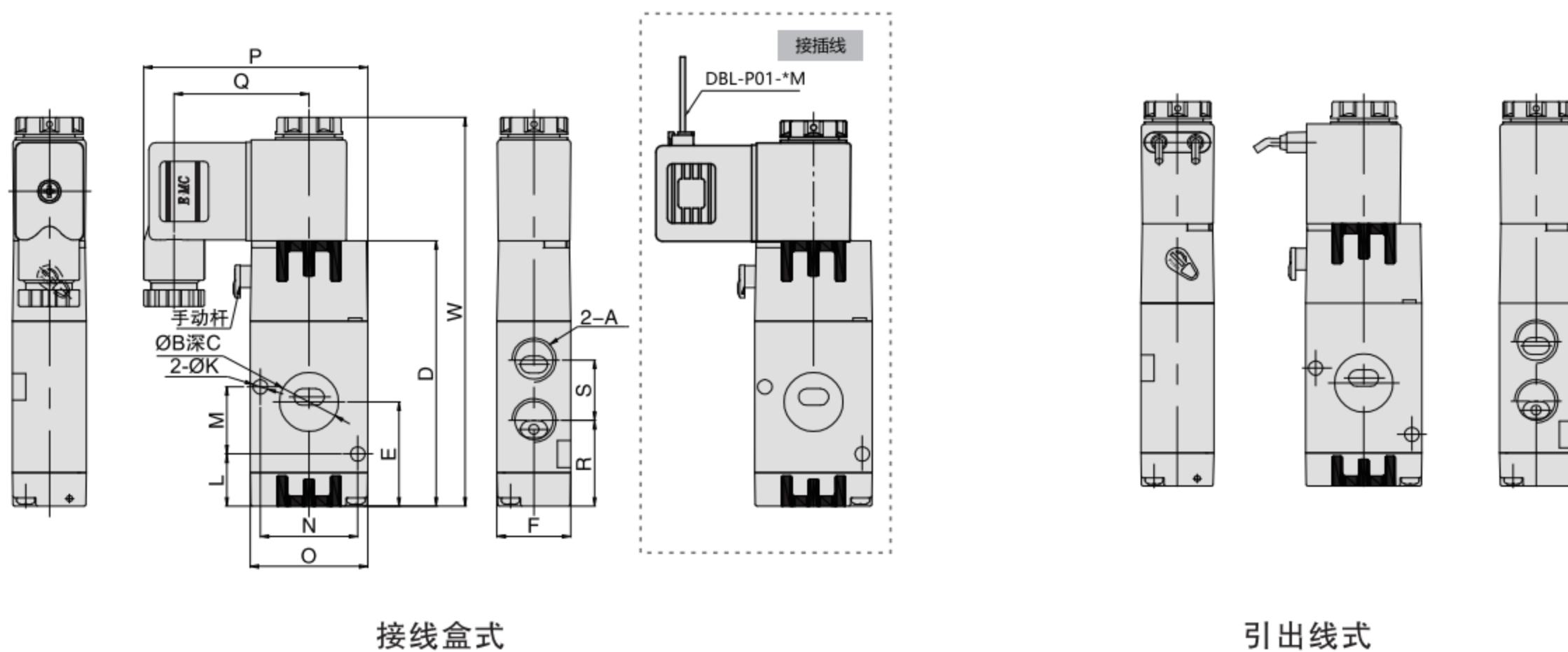
单电控电磁阀（常开）



| 序号 | 零件名称 | 材质 |
|----|-------|----------|
| 1 | 接线盒 | 工程塑料 |
| 2 | 固定螺帽 | POM |
| 3 | 线圈 | 铜+热固性树脂 |
| 4 | 先导头组件 | 纯铁+铜+不锈钢 |
| 5 | 压板 | 碳钢 |
| 6 | 活塞 | POM |
| 7 | 先导座 | 工程塑料 |
| 8 | 阀体 | 铝合金 |
| 9 | 阀杆 | 铝合金 |
| 10 | O令 | NBR |
| 11 | 后盖 | 工程塑料 |
| 12 | 滤芯 | 高分子材料 |
| 13 | 活塞 | 工程塑料 |
| 14 | 手动杆 | 工程塑料 |

外形尺寸图

单电控电磁阀



接线盒式

引出线式

单位(mm)

| 型号\符号 | A | B | C | D | E | F | K | L | M | N | O | P | Q | R | S | W | W1* |
|-------------|------|------|-----|------|------|----|-----|------|----|----|----|------|------|------|----|-------|-------|
| RV3221-08QM | G1/4 | 17.6 | 1.5 | 79 | 31 | 22 | 4.3 | 15.5 | 20 | 29 | 35 | 66.7 | 40.2 | 25.5 | 18 | 115.7 | 166.4 |
| RV3231-08QM | G1/4 | 19.6 | 1.5 | 97.6 | 42.1 | 27 | 5.2 | 18.1 | 24 | 32 | 40 | 69.2 | 40.2 | 31.1 | 21 | 134.3 | 185.4 |
| RV3231-10QM | G3/8 | 19.6 | 1.5 | 97.6 | 42.1 | 27 | 5.2 | 18.1 | 24 | 32 | 40 | 69.2 | 40.2 | 30.1 | 23 | 134.3 | 185.4 |

注：N系列低功率电磁阀与之尺寸相同

1

气动控制元件

2

流体控制元件

3

电气控制元件

4

气动执行元件

5

气源处理元件

6

真空元件

7

洁净元件

8

高真空元件

9

气动辅助元件