

EW 系列过滤减压阀



规格

型号	EW1000	EW2000	EW3000	EW4000	EW5000
保证耐压力(MPa)	1.5				
使用压力范围(MPa)	0.15~1.0				
调压压力范围(MPa)	0.05~0.9				
过滤精度	25 μm(5 μm 可选)				
工作温度(°C)	-5~60				
容器材料	聚碳酸酯				
防护罩	无		有		
阀型	带溢流型				

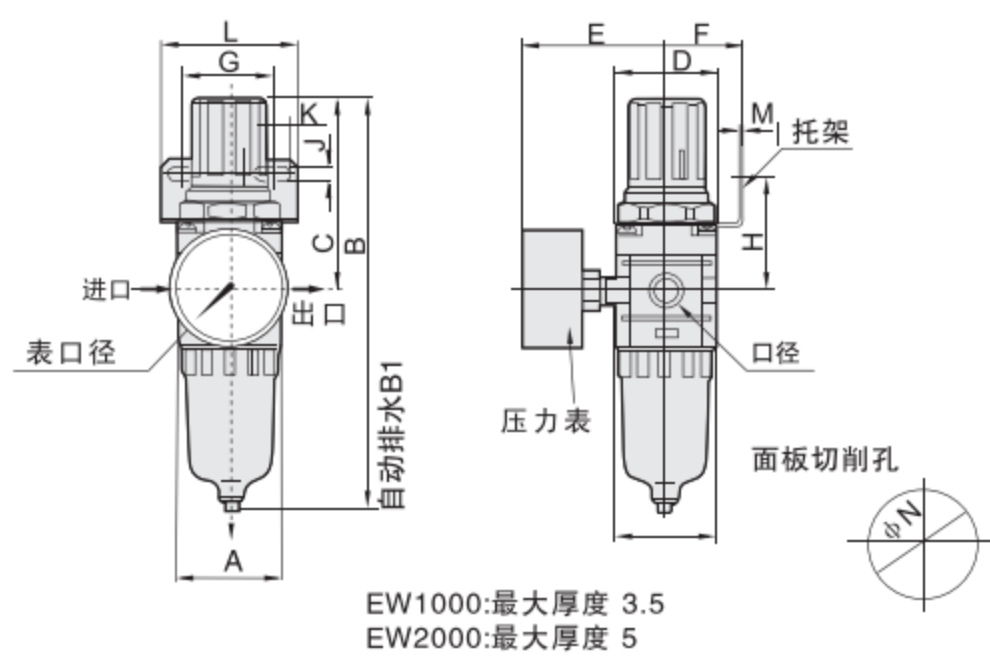
型号	规格				配件托架	放水器功能	自动排水型号
	*额定流量 (L/min)	*接管口径 (G)	压力表口径 (G)	重量 (kg)			
EW1000-M5	100	M5	1/16	0.09	B120	手动排水	EW2000-01D
EW2000-01	1078	1/8	1/8	0.36	B220		EW2000-02D
EW2000-02	1165	1/4	1/8	0.56	B320		EW3000-02D
EW3000-02	1998	1/4	1/8	1.15	B420	a.零压排水 A.手动排水	EW3000-03D
EW3000-03	2177	3/8	1/4	1.21			EW4000-03D
EW4000-03	5108	3/8	1/4	1.70			EW4000-04D
EW4000-04	5211	1/2	1/4				EW4000-06D
EW4000-06	5750	3/4	1/4			EW5000-06D	
EW5000-06	6200	3/4	1/4			EW5000-10D	
EW5000-10	6400	1	1/4				

* 以上信息基于8.0Bar的供应压力和6.3Bar的设定压力

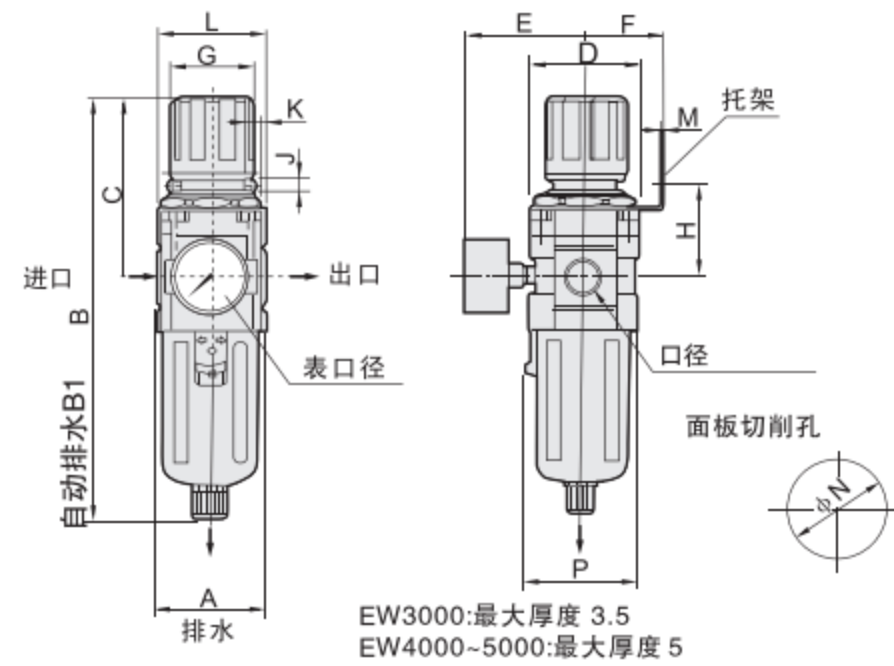
* 接管口径有NPT,PT可供选择

外形尺寸图

EW1000-EW2000



EW3000-EW5000



型号	接管口径	A	B	B1	C	D	E	F	G	H	J	K	L	M	N	P
EW1000	M5	25	109.5	-	50.5	25	26	25	28	30	4.5	6.5	40	2	20.5	28
EW2000	1/8"-1/4"	40	162	200	76	40	53	30.5	33.5	43	5.4	15	55	2	33	40
EW3000	1/4"-3/8"	53	210.5	224.5	92	53	57	39	40	45	6.5	8	53	2	42	56
EW4000	3/8"-1/2"	70	264	267	113.5	70	67	48	53.5	53.5	8.5	10.5	70	2	52	73
EW4000-06	3/4"	75	268	271	115	70	67	48	53.5	53.5	8.5	10.5	70	2	52	73
EW5000	3/4"-1"	90	343	348	116.5	90	72	48	53.5	62	8.5	10.5	70	2	52	90