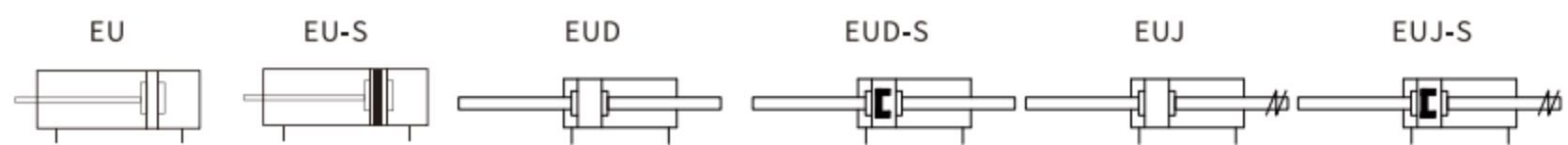


EU 系列自由安装气缸

规格



内径(mm)	6	10	16	20	25	32
动作型式	复动型					
工作介质	经40 μm滤芯过滤的空气					
工作压力(MPa)	0.1~1.0(复动) / 0.2~1.0(单动)					
保证耐压力(MPa)	1.5					
工作温度(°C)	-20~70(不结冰)					
活塞速度(mm/s)	30~500					
缓冲	固定缓冲					
接管口径	M5 × 0.8					G1/8"

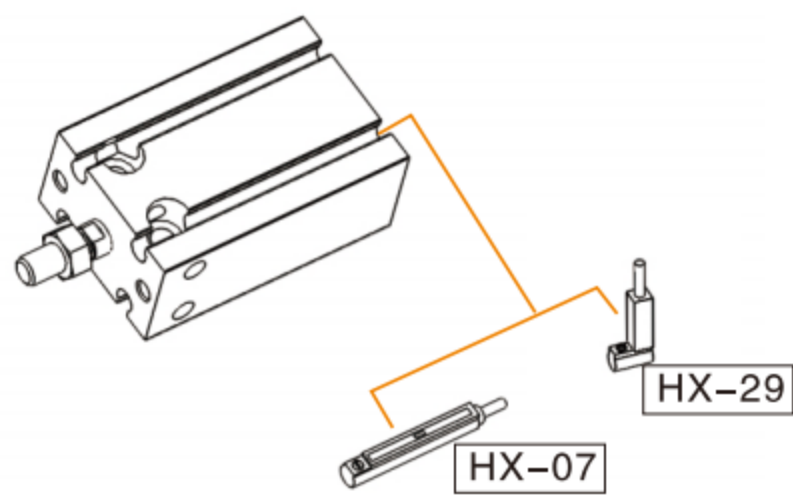


订货举例

系列代码	型式代码	缸径	X	行程	- 可调行程 -	磁石代码	- 牙型代码
EU	空白: 基本型 D: 双轴型 J: 双轴可调型	6 10 16 ... 32		5 10 15 ...	10 20 30	空白: 不附磁 S: 附磁	空白: G

订货举例: EU系列基本型气缸, 缸径32, 行程30, 附磁石, 本体牙型为G牙, 其ERP编码为: EU32X30-S

选配附件



注: 短行程因空间受限场合请使用HX-29系列磁性开关

行程表

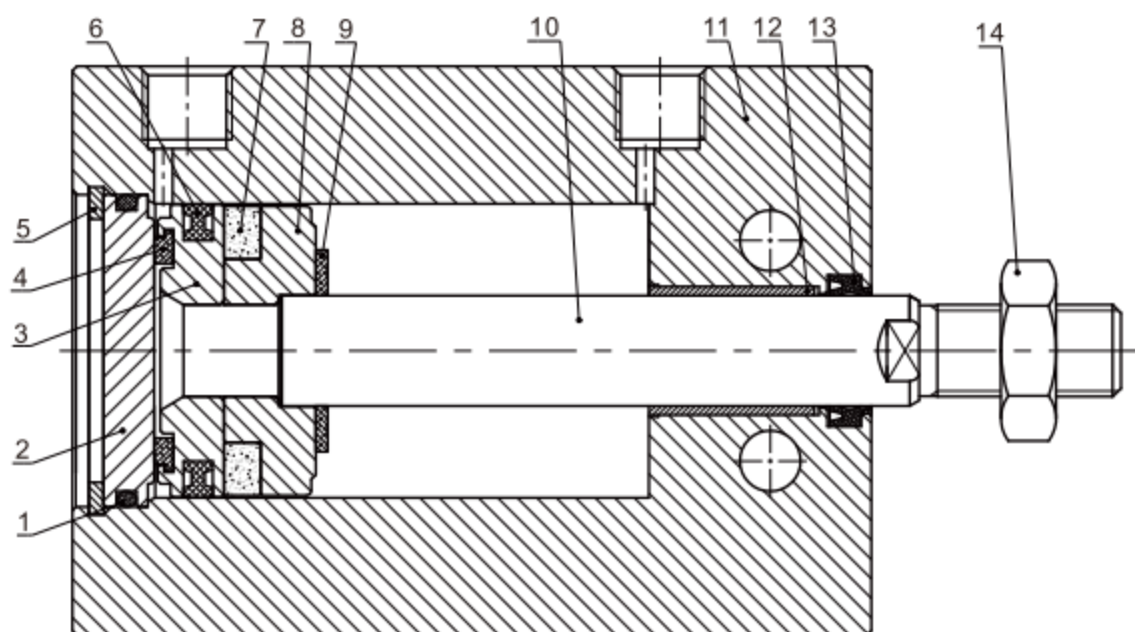
内径(mm)	标准行程(mm)										最大行程(mm)	
6	5	10	15	20	25	30	35					35
10	5	10	15	20	25	30	35	40				40
16	5	10	15	20	25	30	40	50	60			60
20	5	10	15	20	25	30	40	50	60	70	80	80
25	5	10	15	20	25	30	40	50	60	70	80	80
32	5	10	15	20	25	30	40	50	60	70	80	80

注: 1. 最大行程范围内的非标行程以上一级标准行程改制而成(里面增加垫片), 其外形尺寸为上一级标准行程气缸的外形尺寸。

如: 行程为23的非标行程气缸是由标准行程为25的标准气缸改制而成, 其外形尺寸与其相同。

2. 当订购行程大于最大行程时, 请与本公司联系。

内部结构



序号	零件名称	材质
1	O型环	NBR
2	后盖	铝合金
3	活塞	铝合金
4	防撞垫片	TPU
5	C型孔用挡圈	弹簧钢
6	活塞密封圈	NBR
7	磁铁	钕铁硼
8	磁铁座	铝合金
9	防撞垫片	TPU/NBR
10	活塞杆	不锈钢
11	缸筒	铝合金
12	轴承	复合材料
13	前盖防尘圈	TPU/NBR
14	螺母	碳钢

1 气动控制元件

2 流体控制元件

3 电气控制元件

4 气动执行元件

5 气源处理元件

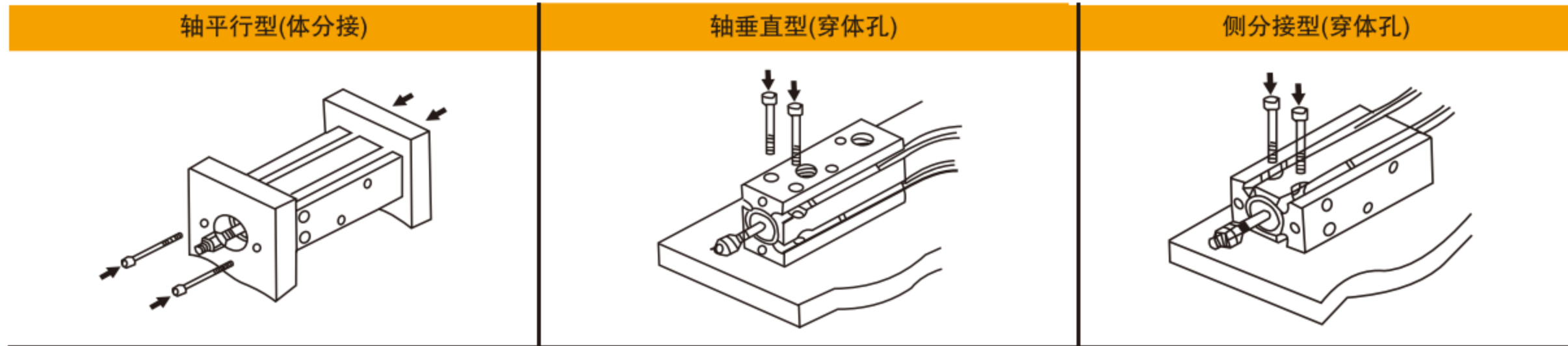
6 真空元件

7 洁净元件

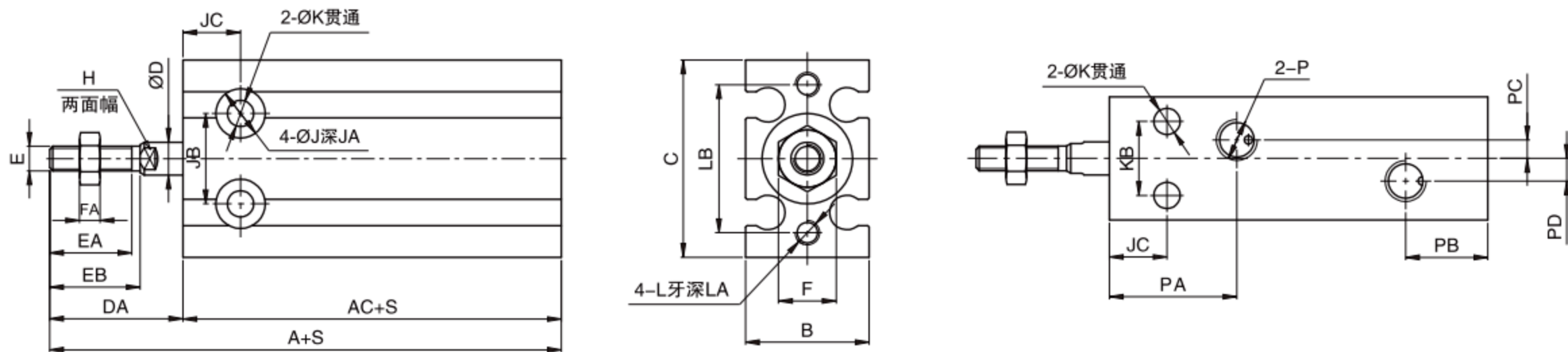
8 高真空元件

9 气动辅助元件

安装示意图



外形尺寸图



缸径/符号	A(不附磁型)	A(附磁型)	AC(不附磁型)	AC(附磁型)	B	C	D	DA	E	EA	EB						
6	46	46	33	33	13	22	3	13	M3X0.5	7	8						
10	52	52	36	36	15	24	4	16	M4X0.7	10	11						
16	46	56	30	40	20	32	6	16	M5X0.8	11	12.5						
20	55	65	36	46	26	40	8	19	M6X1.0	12	14						
25	63	73	40	50	32	50	10	23	M8X1.25	15.5	18						
32	69	79	42	52	40	62	12	27	M10X1.25	19.5	22						
缸径/符号	F	FA	H	J	JA	JB	JC	K	KB	L	LA	LB	P	PA	PB	PC	PD
6	5.5	2.5	-	5.8	4.5	10	7	3.2	7	M3X0.5	5	17	M5X0.8	15	10	-	-
10	7	3	-	5.8	4.8	11	7	3.2	9	M3X0.5	5	18	M5X0.8	15.5	10	-	-
16	8	4	5	7.5	6.5	14	7	4.3	12	M4X0.7	6	25	M5X0.8	15.5	11.5	2	2
20	10	5	6	9.5	8	16	9	5.5	16	M5X0.8	8	30	M5X0.8	21	10	4.5	5.5
25	12	6	8	9.5	9	20	10	5.5	20	M5X0.8	8	38	M5X0.8	23	10	4.5	6
32	17	6	10	11	11.5	24	11	6.6	24	M6X1.0	9	48	1/8"	23	12.5	4.5	9

注:缸径为Ø6、10mm时EU气缸配双螺母

1

气动控制元件

2

流体控制元件

3

电气控制元件

4

气动执行元件

5

气源处理元件

6

真空元件

7

洁净元件

8

高真空元件

9

气动辅助元件