

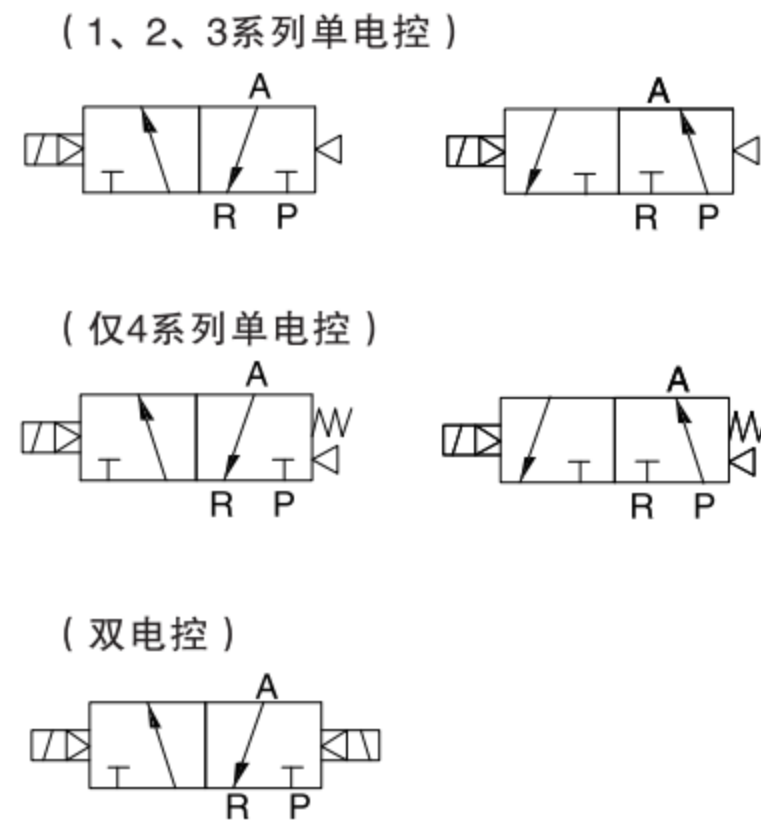
RV 系列三通电磁阀(低功耗型可选)



电磁阀系列 (三通/两通)

1.70

RV 系列三通电磁阀(低功耗型可选)



订货举例

低功耗电磁阀

系列代码	阀体大小	识别码	工作位置数	通口数	控制头数量	初始状态	接管口径	复位型式	工作电压	接电方式	接线盒颜色	引导方式	接插线	牙型代码
N	1: 1系列 2: 2系列 3: 3系列 4: 4系列		2: 两位 3: 三通		1: 单头控制 2: 双头控制	空白: 常闭 H: 常开	M5: M5 06: 1/8" 08: 1/4" 10: 3/8" 15: 1/2"	空白: 弹簧复位 (仅4系列单电控) Q: 气复位 (仅1、2、3系列单电控)	E1: AC110V E2: AC220V E4: DC24V (1系列只有DC24V)	空白: 接线盒式 L: 接插式 K: 防水接线盒式 (仅2、3、4系列可选)	空白: 茶色 J: 透明 B: 黑色 (K接线盒仅黑色)	空白: 内部先导式 WB: 外部先导式	空白: 配线长度0.3米 0.6M: 配线长度0.6米 1M: 配线长度1米 (此订购码仅L型接插式)	空白: G

订货举例: RV系列低功率电磁阀, 两位三通, 2系列阀体, 双头控制, 接管口径为1/8, 电压为AC220V, 接电方式为接线盒式, G牙, 其ERP编码为: N2R232-06E2

规格

型号	N1R231-M5 N1R232-M5	N1R231-06 N1R232-06	N2R231-06 N2R232-06	N2R231-08 N2R232-08	N3R231-08 N3R232-08	N3R231-10 N3R232-10	N4R231-10 N4R232-10	N4R231-15 N4R232-15
接管口径	M5	G1/8	G1/8	G1/4	G1/4	G3/8	G3/8	G1/2
有效截面积(mm ²)	5.5(CV=0.31)	12(CV=0.67)	14(CV=0.78)	16(CV=0.89)	25(CV=1.40)	30(CV=1.68)	50(CV=2.79)	50(CV=2.79)
工作介质	经40 μm滤芯过滤的干燥压缩空气							
动作型式	内部先导式/外部先导式							
复位型式	气复位				弹簧+气复位			
润滑	不需要							
工作压力(MPa)	0.15~0.8							
最大耐压力(MPa)	1.2							
工作温度(°C)	-20~70 (不结冰)							
电压范围	-15%~10%							
耗电量	DC24V:0.6W		DC24V:0.7W AC220V:0.9VA AC110V:1.4VA					
绝缘等级	F级							
保护等级	IP65(DIN40050)							
最高动作频率	5次/秒							
励磁时间(S)	<0.05							
重量(g)	N1R231: 102 N1R232: 169		N2R231: 107 N2R232: 303		N3R231: 260 N3R232: 370		N4R231: 443 N4R232: 569	

注: 常开型和常闭型一致

1

气动控制元件

2

流体控制元件

3

电气控制元件

4

气动执行元件

5

气源处理元件

6

真空元件

7

洁净元件

8

高真空元件

9

气动辅助元件

◎ 订货举例

标准电磁阀

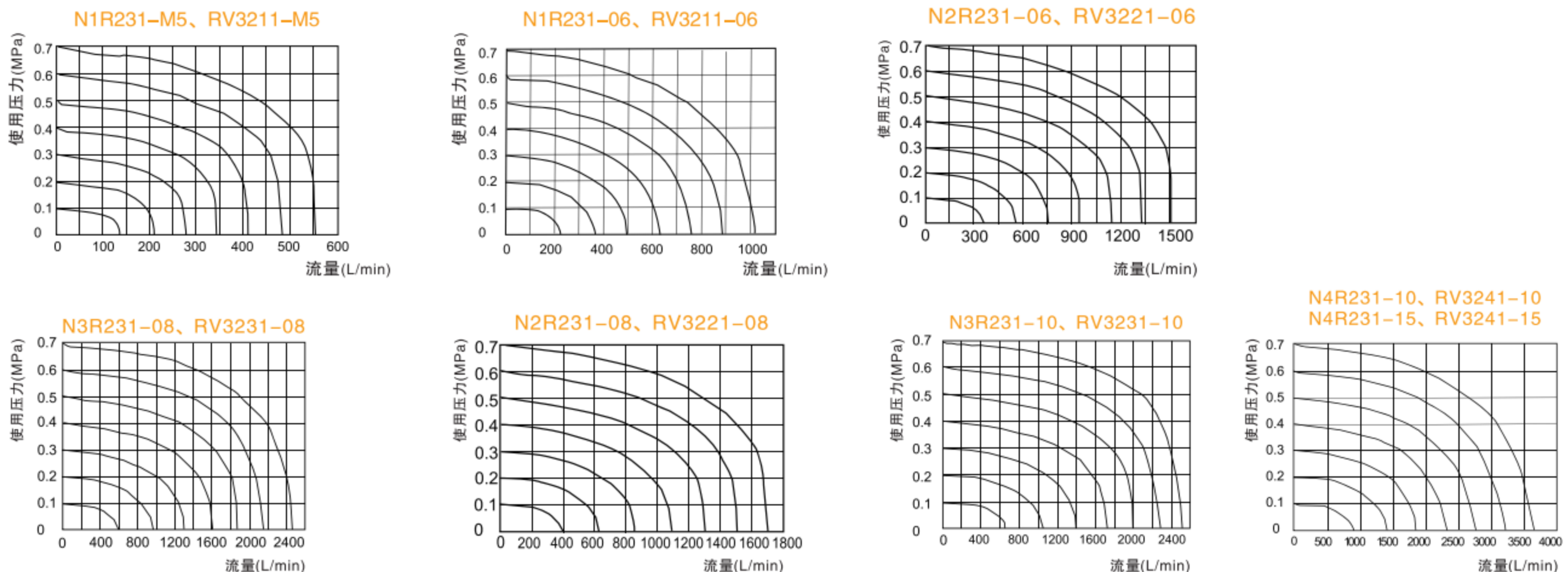
系列代码	通道数	工作位置数	阀体大小	控制头数量	初始状态	接管口径	复位型式	工作电压	接电方式	接线盒颜色	引导方式	接插线	牙型代码
RV	3: 三通	2: 两位	1: 1系列 2: 2系列 3: 3系列 4: 4系列	1: 单头控制 2: 双头控制	空白: 常闭 H: 常开	M5: M5 06: 1/8" 08: 1/4" 10: 3/8" 15: 1/2"	空白: 弹簧复位 (仅4系列单电控) Q: 气复位 (仅1、2、3系列单电控)	E1: AC110V E2: AC220V E3: AC380V E4: DC24V E5: DC12V E6: AC36V E7: AC24V E8: DC110V E9: DC48V E10: DC36V	空白: 接线盒式 L: 接插式 F: 引线式 K: 防水接线盒式 (仅2、3、4系列可选)	空白: 茶色 J: 透明 B: 黑色 (K接线盒仅黑色)	空白: 内部先导式 WB: 外部先导式	空白: G	空白: 配线长度0.3米 0.6M: 配线长度0.6米 1M: 配线长度1米 (此订购码仅F型引线式和L型接插式)

订货举例: RV系列电磁阀, 两位三通, 2系列阀体, 单头控制, 接管口径为1/8, 复位型式为气复位, 标准线圈, 电压为AC220V, 接电方式为接线盒式, G牙, 其ERP编码为: RV3221-06QE2

◎ 规格

型号	RV3211-M5 RV3212-M5	RV3211-06 RV3212-06	RV3221-06 RV3222-06	RV3221-08 RV3222-08	RV3231-08 RV3232-08	RV3231-10 RV3232-10	RV3241-10 RV3242-10	RV3241-15 RV3242-15
接管口径	M5	G1/8	G1/8	G1/4	G1/4	G3/8	G3/8	G1/2
有效截面积(mm)	两位: 5.5(CV=0.31)	两位: 12(CV=0.67)	两位: 14(CV=0.78)	两位: 16(CV=0.89)	两位: 25(CV=1.40)	两位: 30(CV=1.68)	两位: 50(CV=2.79)	两位: 50(CV=2.79)
工作介质	经40 μm滤芯过滤的干燥压缩空气							
动作型式	内部先导式/外部先导式							
复位型式	气复位				弹簧+气复位			
润滑	不需要							
工作压力(MPa)	0.15~0.8							
最大耐压力(MPa)	1.2							
工作温度(°C)	-20~70(不结冰)							
电压范围	-15%~10%							
耗电量	DC:2.8W ; AC:3.0VA				DC:3.0W ; AC:4.0VA			
绝缘等级	F级							
保护等级	IP65(DIN40050)							
最高动作频率	5次/秒							
励磁时间(S)	< 0.05							
重量(g)	RV3211: 102 RV3212: 169	RV3221: 107 RV3222: 303	RV3231: 260 RV3232: 370	RV3241: 443 RV3242: 569				

◎ 流量特性图



1 气动控制元件

2 流体控制元件

3 电气控制元件

4 气动执行元件

5 气源处理元件

6 真空元件

7 洁净元件

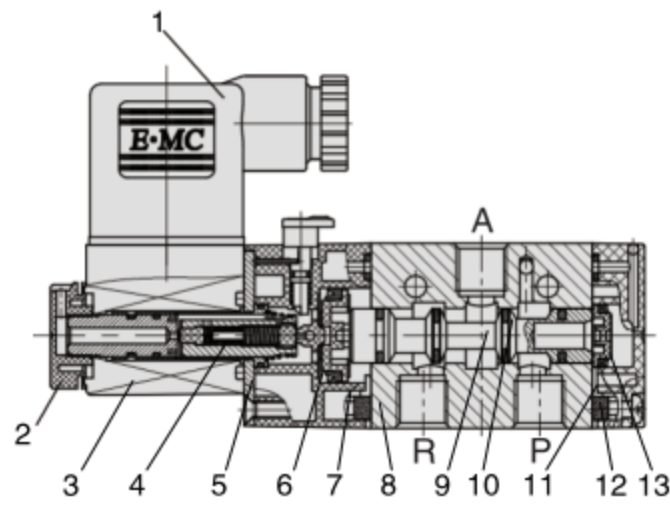
8 高真空元件

9 气动辅助元件

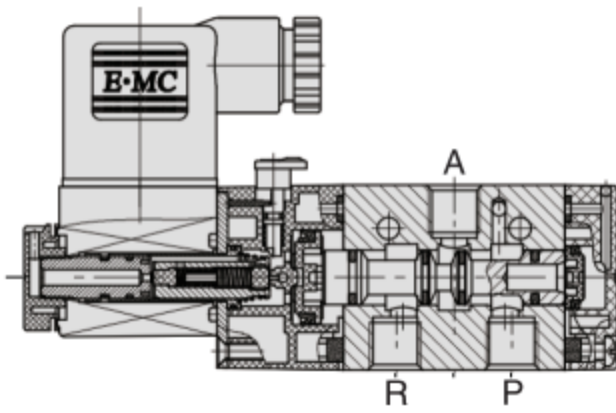
RV 系列三通电磁阀(低功耗型可选)

内部结构

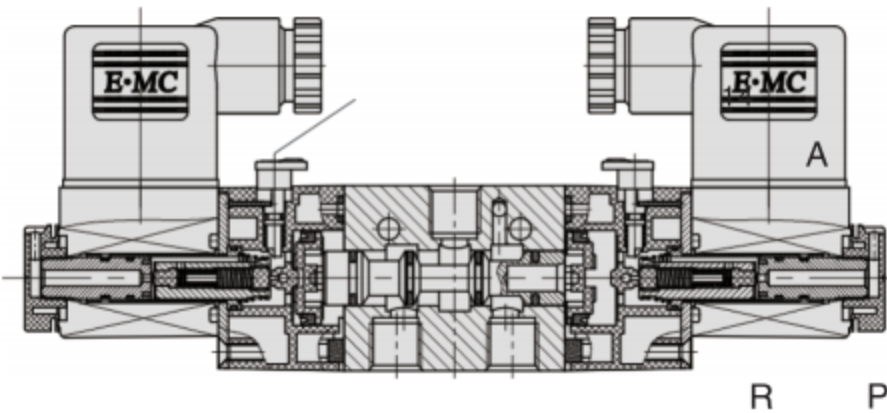
单电控电磁阀 (常闭)



单电控电磁阀 (常开)



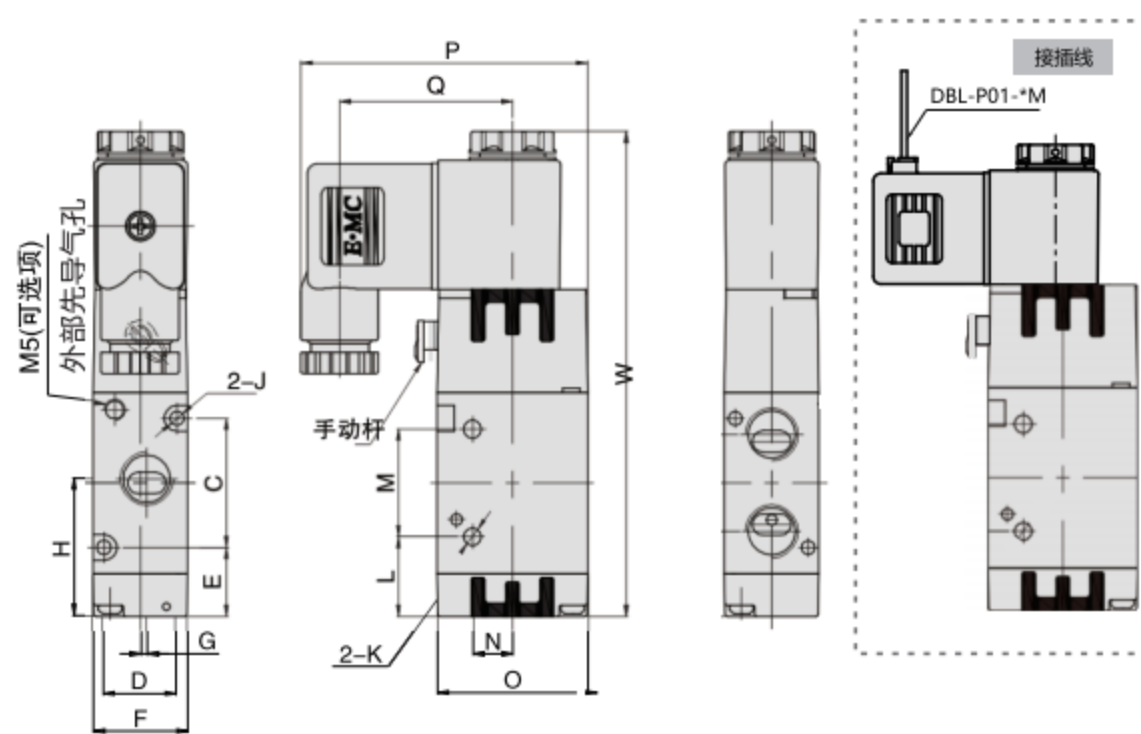
双电控电磁阀



序号	零件名称	材质
1	接线盒	工程塑料
2	固定螺帽	POM
3	线圈	铜+热固性树脂
4	先导头组件	纯铁+铜+不锈钢
5	压板	碳钢
6	活塞	POM
7	先导座	工程塑料
8	阀体	铝合金
9	阀杆	铝合金
10	O令	NBR
11	后盖	工程塑料
12	滤芯	高分子材料
13	活塞	工程塑料
14	手动杆	工程塑料

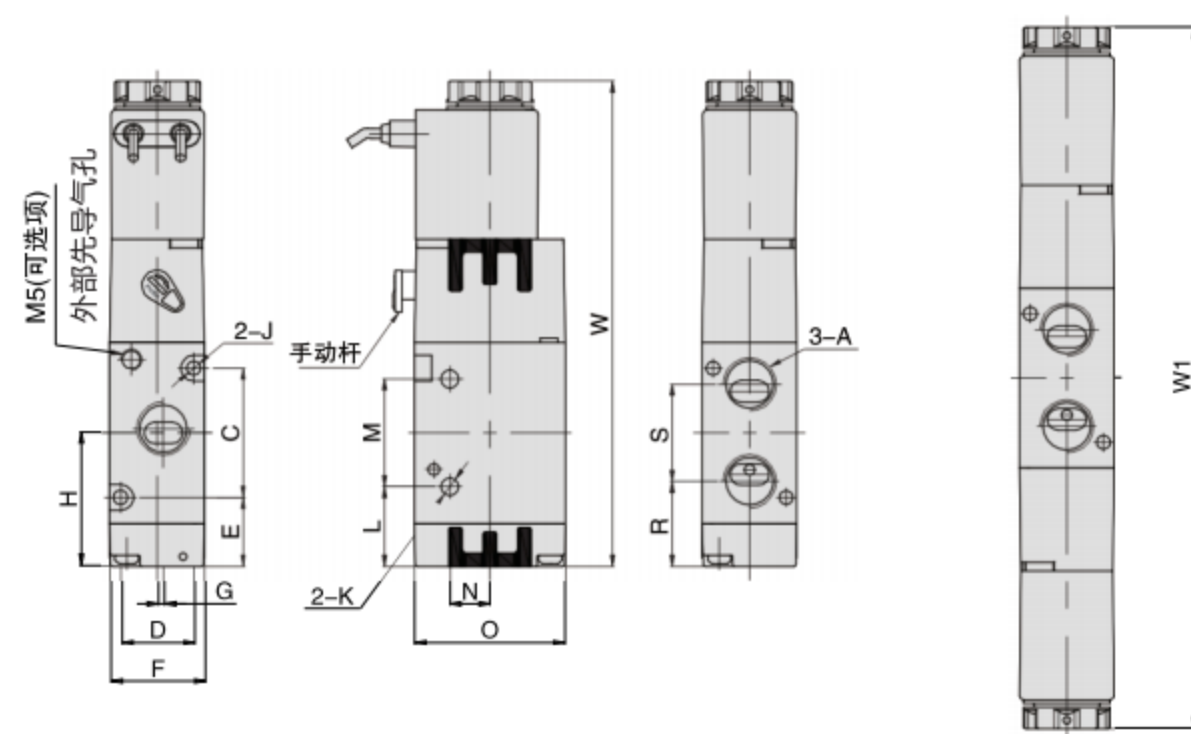
外形尺寸图

单电控电磁阀



接线盒式

双电控电磁阀



引出线式

单位(mm)

型号\符号	A	C	D	E	F	G	H	J	K	L	M	N	O	P	Q	R	S	W	W1*
RV3211-M5	M5	19	13	16.5	18	0	26	3.3	3.1	15.5	21	6	27	55.2	33.9	18.9	14.2	92.1	132.2
RV3211-06	G1/8	19	13	16.5	18	1.5	27	3.3	3.1	15.5	21	6	27	55.2	33.9	18	16	92.1	132.2
RV3221-06	G1/8	30	17	16	22	0	31	3.3	4.2	18.5	25	9.3	35	66.7	40.2	20	22	112.7	163.4
RV3221-08	G1/4	30	17	16	22	1.5	32	3.3	4.2	18.5	25	9.3	35	66.7	40.2	19.8	22.5	112.7	163.4
RV3231-08	G1/4	35	20	19.1	27	0	36.6	4.3	4.3	21.6	30	9.5	40	69.2	40.2	24.6	24	124.3	175.4
RV3231-10	G3/8	35	20	19.1	27	2	36.6	4.3	4.3	21.6	30	9.5	40	69.2	40.2	24.6	24	124.3	175.4
RV3241-10	G3/8	40.5	27	24.8	34	0	45	4.3	5.2	21	48	11.5	50	74.2	40.2	29.3	31.5	144.7	199.4
RV3241-15	G1/2	40.5	27	24.8	34	2	45	4.3	5.2	21	48	11.5	50	74.2	40.2	29.3	31.5	144.7	199.4

注: N系列低功耗电磁阀与之尺寸相同,常开型和常闭型之安装和外形尺寸相同,W1*为双电控电磁阀尺寸

1

气动控制元件

2

流体控制元件

3

电气控制元件

4

气动执行元件

5

气源处理元件

6

真空元件

7

洁净元件

8

高真空元件

9

气动辅助元件