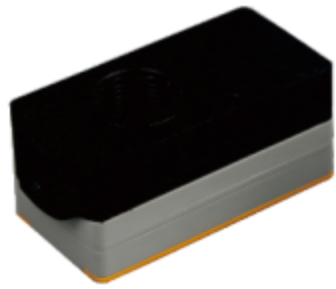


EBM系列 真空发生器



EBM-A



EBM-B



EBM-C

真空流量: 30 NL/min - 215 NL/min

应用 / 特点

- 产品采用多级式真空管, 可广泛应用多种行业。
- 真空度的选择类型丰富, 可应对多种工况场景。
- 产品体积小, 重量轻, 真空流量大。

	A型底板	1、供气口 2、真空口 3、排气口	适用05、10
	B型底板		适用05、10、20、30
	C型底板		适用05、10、20、30

订货举例

系列代码	规格	底板类型	密封材料
EBM:EBM系列 (真空度: -84)	05: 1组真空管 10: 2组真空管	A: \square 6气管宝塔接头内置消音器 B: G1/8内螺纹进气口内置消音器	N: 丁晴橡胶 (默认) V: 氟橡胶
EBX: EBX系列 (真空度: -91)	20: 4组真空管 30: 6组真空管	C: G1/8内螺纹进气口外置消音器	

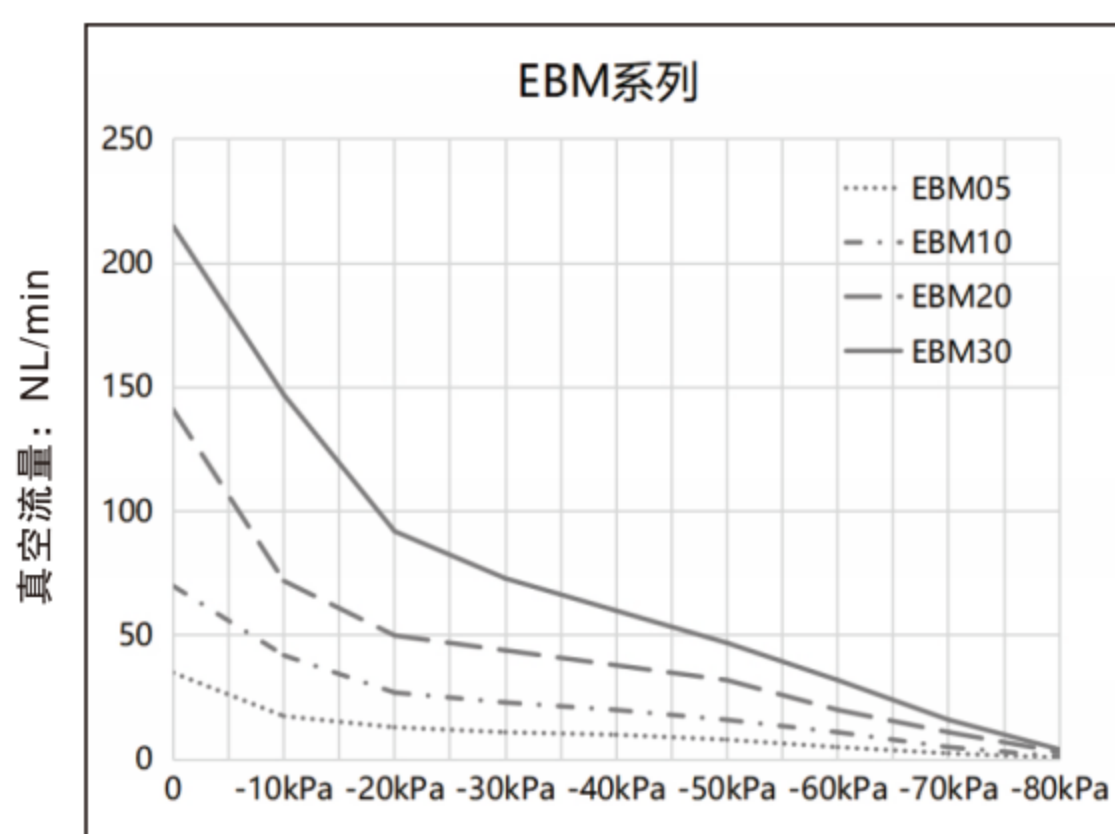
订货举例: EBM系列真空发生器, 1组真空管, ϕ 6气管宝塔接头内置消音器, 丁晴橡胶。
其订购码为: EBM05-A-V

性能参数

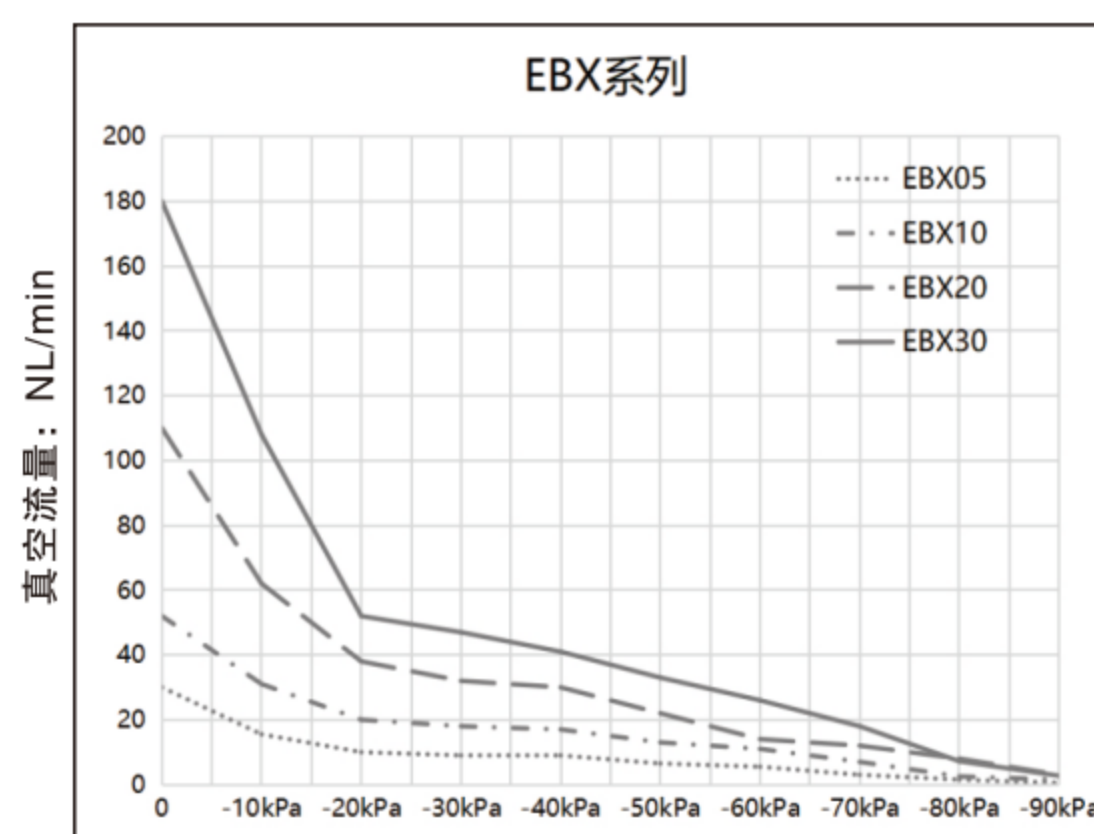
型号规格	供气压力(MPa)	最大真空度-kPa	最大真空流量NL/min	耗气量NL/min	供气口推荐管径 (mm)	真空口推荐管径 (mm)
EBM05	0.45	84	35	26	6	8
EBM10	0.45	84	70	52	6	10
EBM20	0.45	84	141	107	8	12
EBM30	0.6	84	215	155	8	12
EBX05	0.45	91	30	24	6	8
EBX10	0.45	91	52	49	6	10
EBX20	0.45	91	110	105	8	12
EBX30	0.6	91	180	154	8	12

不同真空度 (-kPa)的真空流量(NL/min)

型号规格	供气压力 (MPa)	耗气量 NL/min	0	10	20	30	40	50	60	70	80	90	最大真空度 -kPa
EBM05	0.45	26	35	17.5	13	11	10	8	5	2.5	0.8	--	84
EBM10	0.45	52	70	42	27	23	20	16	11	5	1.3	--	84
EBM20	0.45	107	141	72	50	44	38	32	20	11	3	--	84
EBM30	0.6	155	215	147	92	73	60	47	32	16	4.1	--	84
EBX05	0.45	24	30	15.5	10	9	9	6.5	5.5	3	1.5	0.5	91
EBX10	0.45	49	52	31	20	18	17	13	11	7	2.5	1.5	91
EBX20	0.45	105	110	62	38	32	30	22	14	12	8	3	91
EBX30	0.6	154	180	108	52	47	41	33	26	18	7.2	2.7	91



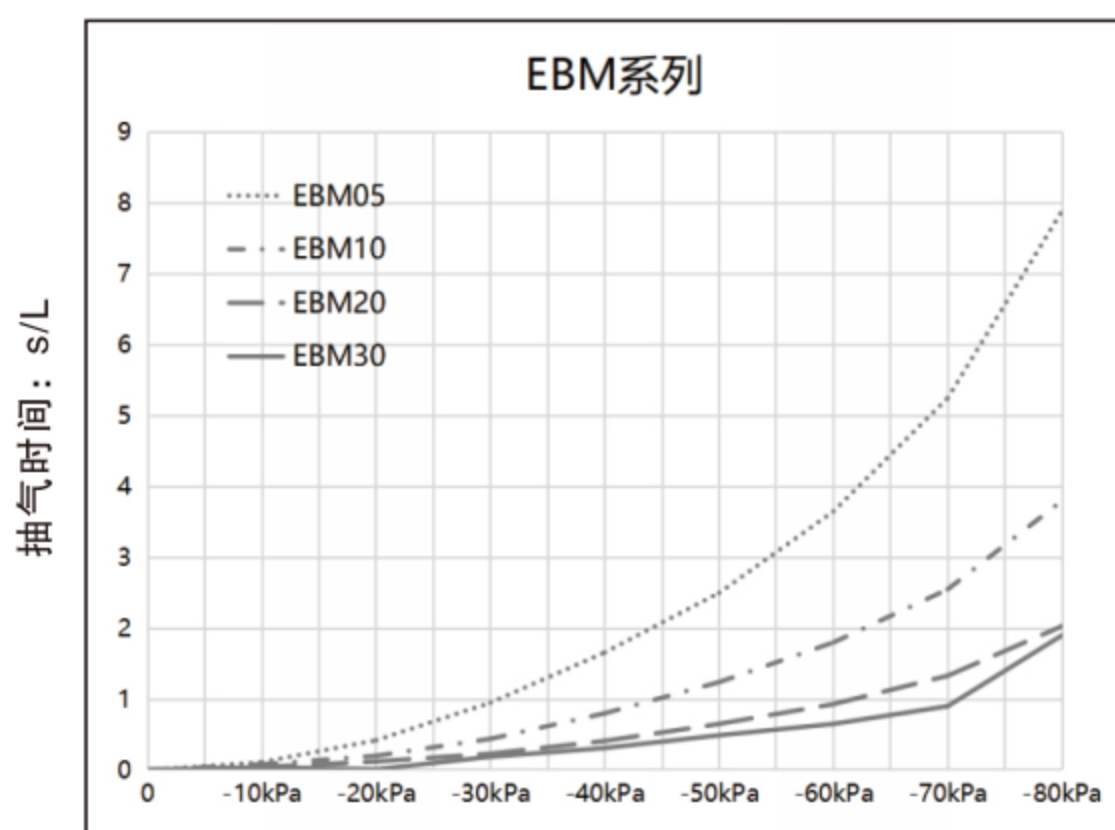
真空度: -kPa



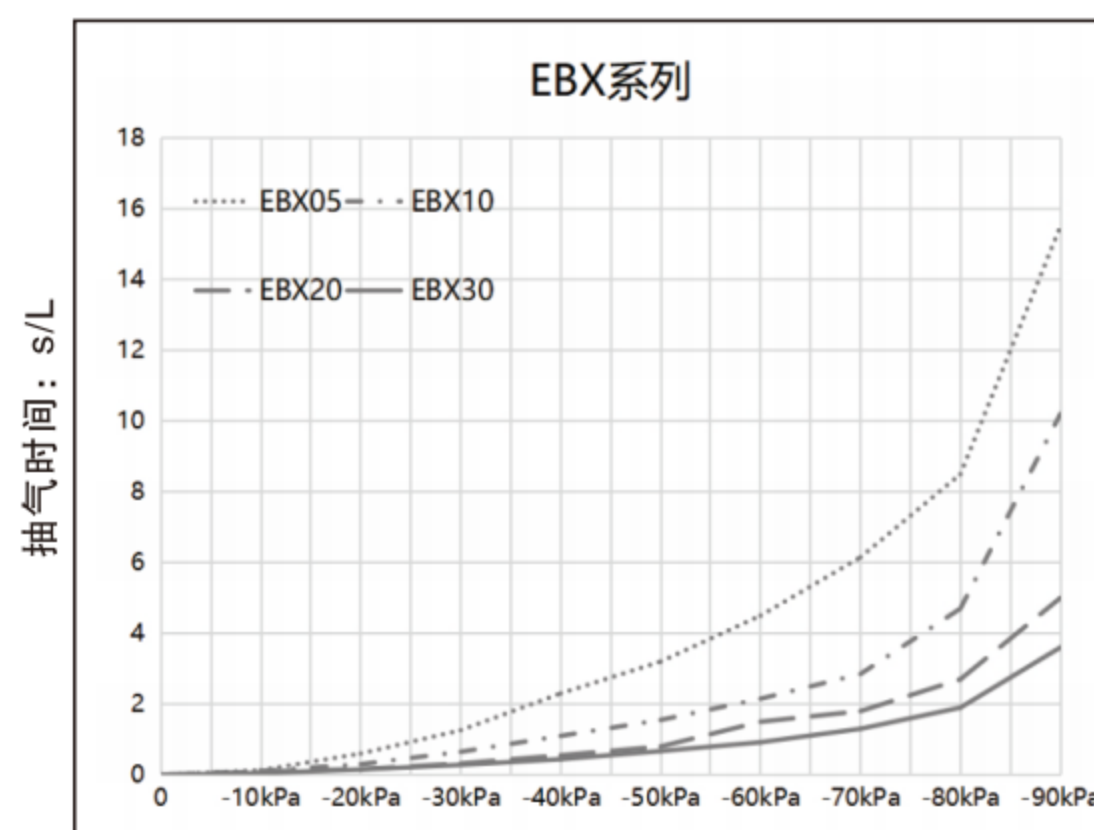
真空度: -kPa

不同真空度 (-kPa)的抽气时间(s/L)

型号规格	供气压力 (MPa)	耗气量 NL/min	0	10	20	30	40	50	60	70	80	90	最大真空度 -kPa
EBM05	0.45	26	0	0.11	0.42	0.95	1.66	2.5	3.65	5.25	7.89	--	84
EBM10	0.45	52	0	0.08	0.2	0.44	0.8	1.24	1.8	2.55	3.8	--	84
EBM20	0.45	107	0	0.04	0.12	0.23	0.41	0.65	0.93	1.33	2.03	--	84
EBM30	0.6	155	0	0.040	0.10	0.186	0.310	0.490	0.650	0.900	1.900	--	84
EBX05	0.45	24	0	0.13	0.6	1.26	2.3	3.2	4.5	6.15	8.5	15.5	91
EBX10	0.45	49	0	0.11	0.3	0.65	1.1	1.55	2.15	2.85	4.7	10.2	91
EBX20	0.45	105	0	0.09	0.16	0.32	0.55	0.8	1.5	1.8	2.7	5.0	91
EBX30	0.6	154	0	0.05	0.15	0.28	0.44	0.67	0.92	1.3	1.9	3.6	91



真空度: -kPa

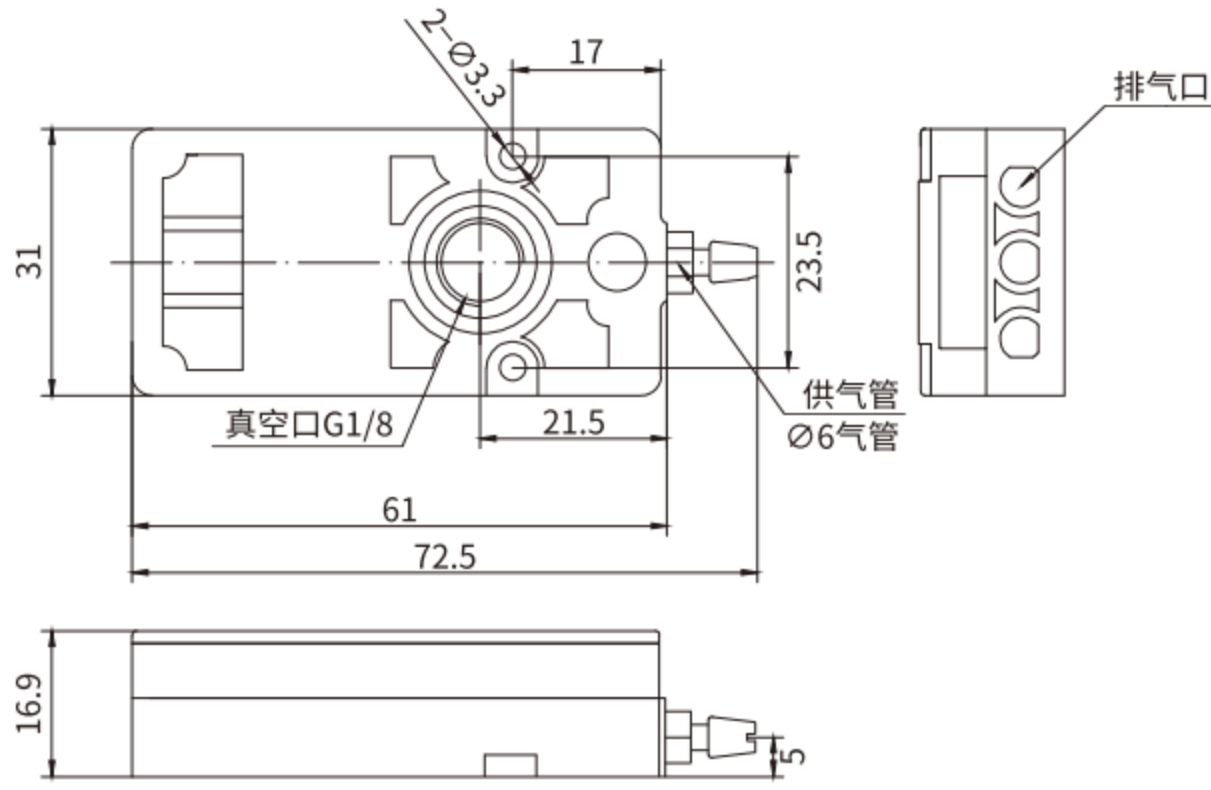


真空度: -kPa

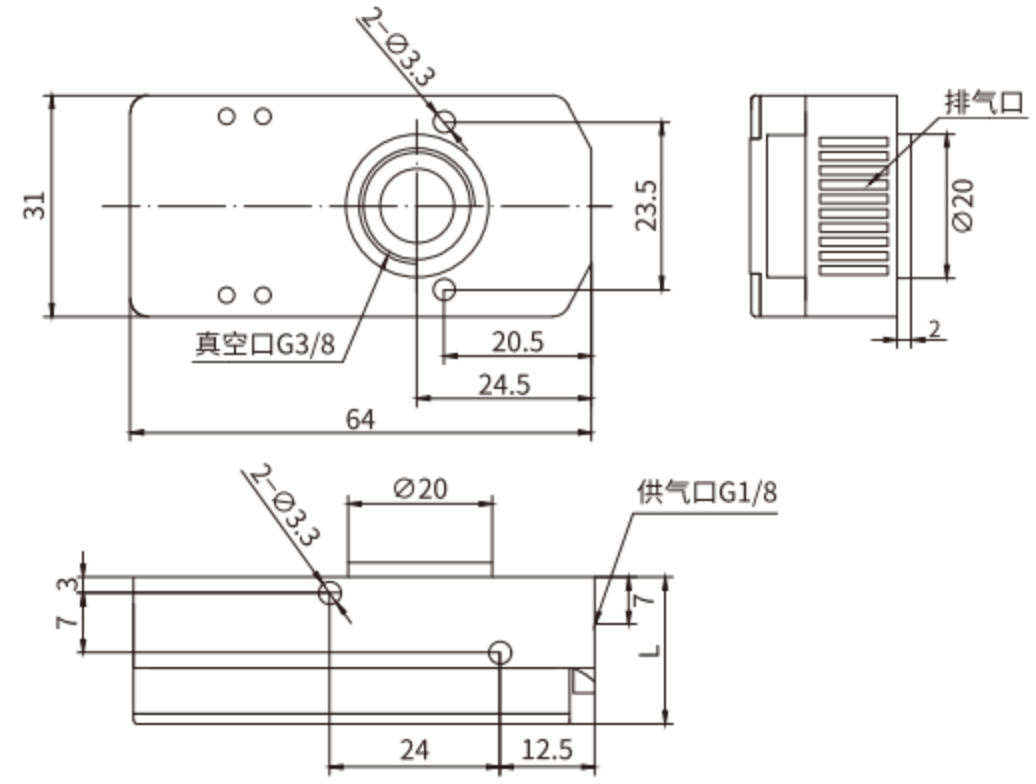
1	气动控制元件
2	流体控制元件
3	电气控制元件
4	气动执行元件
5	气源处理元件
6	真空元件
7	洁净元件
8	高真空元件
9	气动辅助元件

◎ 外形尺寸 (mm)

EBM/X (05、10) -A-□



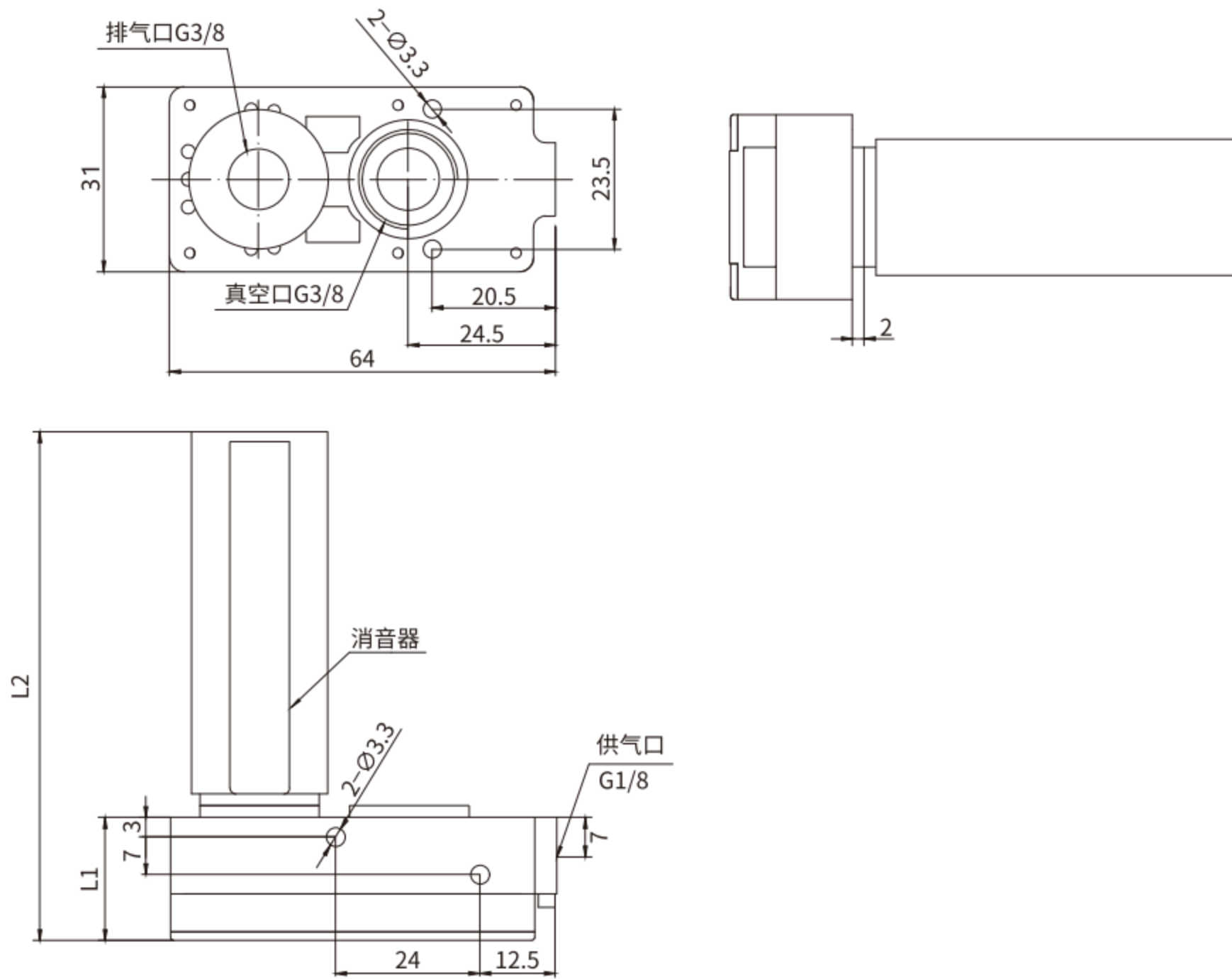
EBM/X (05、10、20、30) -B-□



规格	连接板材质	连接板规格	供气口规格	真空口规格	重量(g)
05	PA66	A	Ø6	G1/8	36
10	PA66		Ø6		35.5

规格	连接板材质	连接板规格	供气口规格	真空口规格	L	重量(g)
05	PA66	B	G1/8	G3/8	20.7	39.5
10	PA66				20.7	39
20	PA66				28	50
30	PA66				35	63

EBM/X (05、10、20、30) -C-□



规格	连接板材质	连接板规格	供气口规格	真空口规格	L1	L2	重量(g)
05	PA66	C	G1/8	G3/8	20.7	87	55
10	PA66				20.7	87	54.5
20	PA66				28	94.2	67
30	PA66				35	101.5	81

1	气动控制元件
2	流体控制元件
3	电气控制元件
4	气动执行元件
5	气源处理元件
6	真空元件
7	洁净元件
8	高真空元件
9	气动辅助元件