

## EC 系列两联件



### 规格

型号	EC1010	EC2010	EC3010	EC4010	EC5010
保证耐压力(MPa)	1.5				
使用压力范围(MPa)	0.15~1.0				
调压压力范围(MPa)	0.05~0.9				
工作温度(°C)	-5~60				
过滤精度	25μm(5 μm 可选)				
建议用油	透平1号油 ISOVG32				
容器材料	聚碳酸酯				
防护罩	无		有		
阀型	带溢流型				

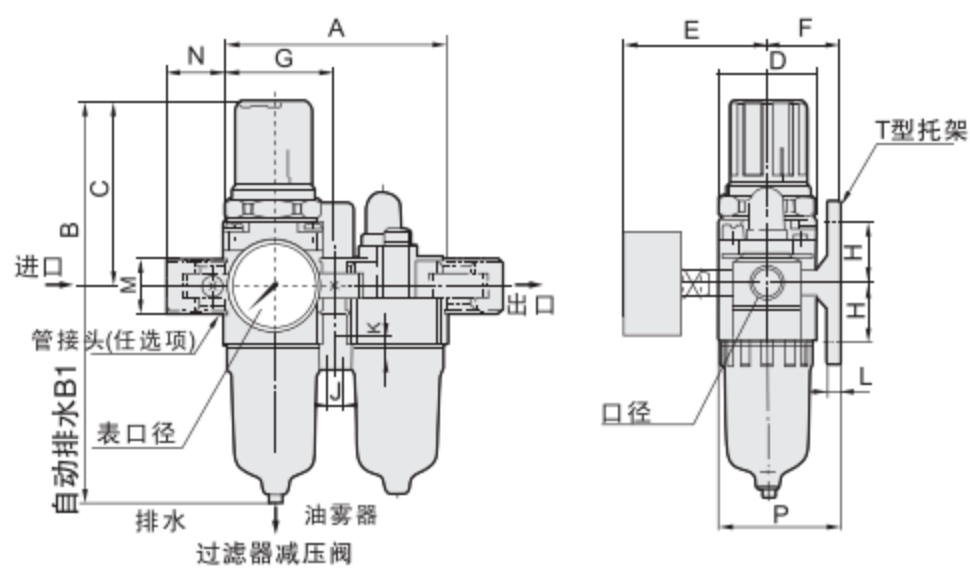
型号	规格						配件
	组件		*额定流量 (L/min)	**接管口径 (G)	压力表口径 (G)	重量 (kg)	托架
EC1010-M5	EW1000	EL1000	90	M5	1/16	0.22	Y10T
EC2010-01	EW2000	EL2000	945	1/8	1/8	0.66	Y20T
EC2010-02			960	1/4			
EC3010-02	EW3000	EL3000	1874	1/4	1/8	0.98	Y30T
EC3010-03			1956	3/8			
EC4010-03			4923	3/8			
EC4010-04	EW4000	EL4000	5120	1/2	1/4	1.93	Y40T
EC4010-06			5000	3/4			
EC5010-06	EW4000-06	EL4000-06	6000	3/4	1/4	1.99	Y50T
EC5010-10			6200	1			

\* 以上信息基于8.0Bar的供应压力和6.3Bar的设定压力

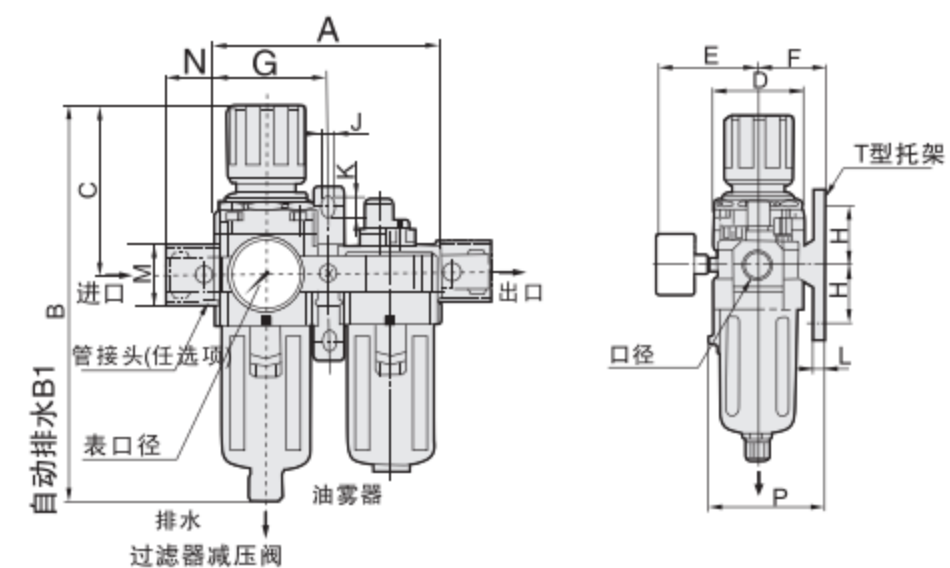
\*\* 接管口径有NPT,PT可供选择

### 外形尺寸图

EC1010-EC2010



EC3010-EC5010



型号	接管口径	A	B	B1	C	D	E	F	G	H	J	K	L	M	N	P
EC1010	M5	58	109.5	-	50.5	25	26	25	29	20	4.5	7.5	5	17.5	16	38.5
EC2010	1/8"-1/4"	90	162	200	76	40	53	29.5	45	24	5.5	8.5	5	22	23	50
EC3010	1/4"-3/8"	116	210.5	224.5	92	53	51	40	58.5	35	7.5	11	7.2	34.2	26	69.5
EC4010	1/4"-3/8"	154	264	267	113.5	70	67	49.5	77	40	9	13	7.2	42.2	33	88
EC4010-06	3/4"	164	268	271	115	70	67	49.5	82	40	9	13	7.2	46.2	36	88
EC5010	3/4"-1"	195	343	348	116.5	90	72	68.5	97.5	50	12	16	10.5	55.2	40	115

1

气动控制元件

2

流体控制元件

3

电气控制元件

4

气动执行元件

5

气源处理元件

6

真空元件

7

洁净元件

8

高真空元件

9

气动辅助元件