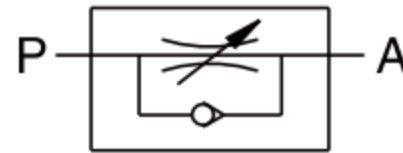


QSC 系列 单向节流阀 (精密型)



产品特性

- 结构紧凑,调节精度高;
- 多位置安装,使用方便;
- 排气节流,广泛用于调节气缸的运行速度。



订货举例

系列代码	接管口径	牙型代码
QSC:单向节流阀 (精密型)	06:1/8" 08:1/4" 10:3/8" 15:1/2"	空白: G

订货举例:

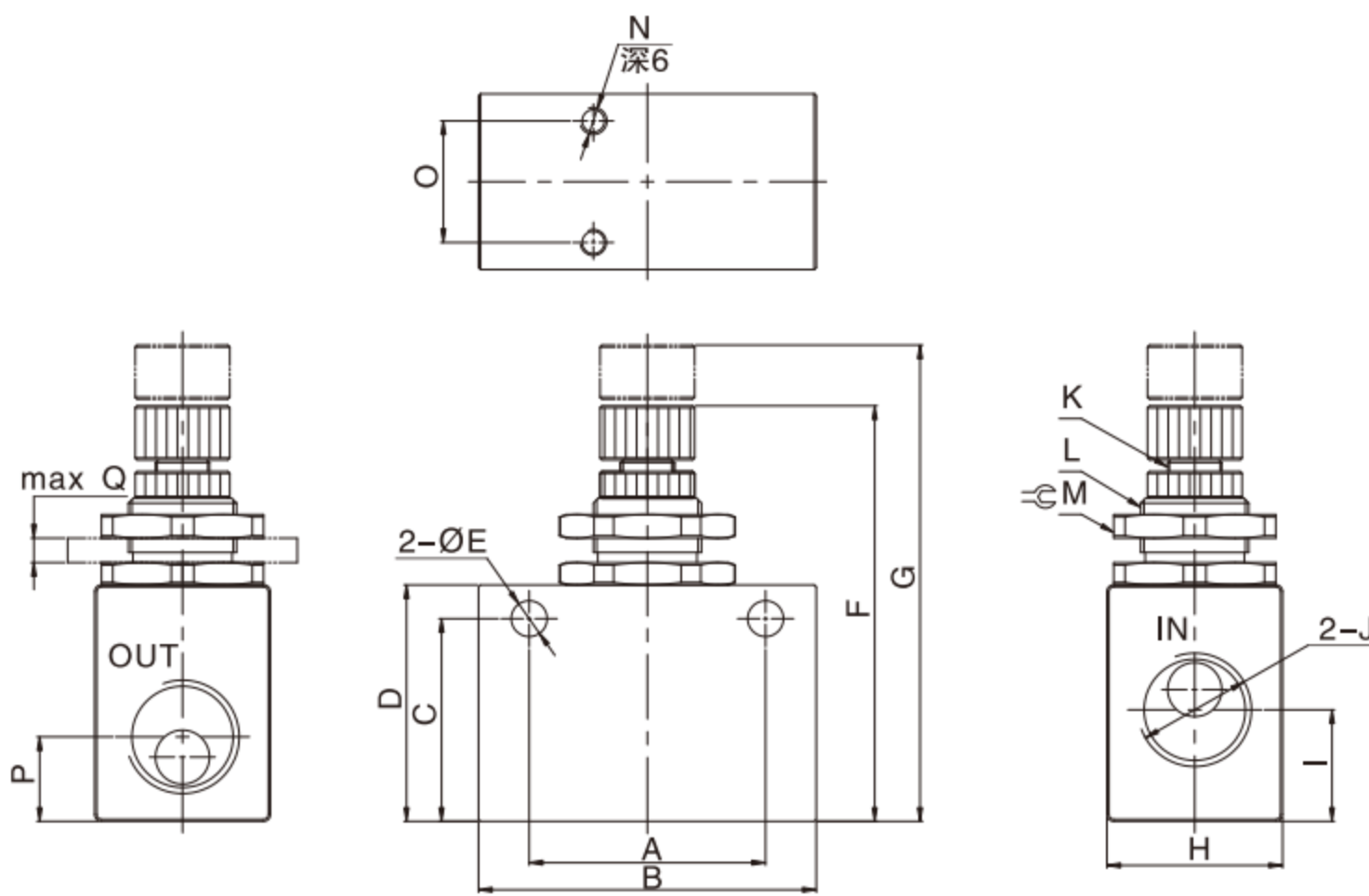
QSC系列单向节流阀,接管口径为1/4", G牙,其ERP编码为: QSC-08

规格

型号	QSC-06	QSC-08	QSC-10	QSC-15
工作介质	经40 μm滤芯过滤的干燥压缩空气			
工作压力(MPa)	0.05~1.0			
最大耐压力(MPa)	1.5			
工作温度(°C)	-20~70			
接管口径 ①	G1/8	G1/4	G3/8	G1/2
标准额定流 P→A	0~350	0~860	0~1650	0~1900
量(L/min) A→P	300~450	760~890	1320~1650	1610~1990
重量(g)	33	50	128	119

①接管牙型有PT牙、NPT牙可供选择。

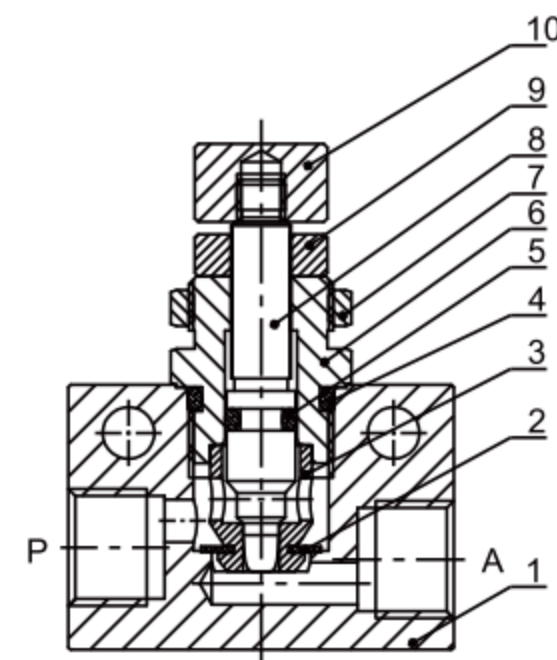
内部结构



型号	A	B	C	D	E	F	G	H	I
QSC-06	22	32	20	25	4.3	46	51	15	8.5
QSC-08	26	36	23	27	4.3	51	57.5	18	13.3
QSC-10	35	50	30	35	5.3	62.5	71.5	26	16.5
QSC-15	35	50	30	35	5.3	62.5	71.5	26	16.5

型号	J	K	L	M	N	O	P	Q
QSC-06	1/8	M5x0.4	M12x0.75	14	--	--	8.5	3
QSC-08	1/4	M6x0.5	M14x1	17	--	--	9	5
QSC-10	3/8	M8x0.75	M16x1	24	M4x0.7	18	12.5	6
QSC-15	1/2	M8x0.75	M16x1	24	M4x0.7	18	12.5	6

外形尺寸图



序号	名称
1	阀体
2	膜片
3	节流体
4	O型环
5	O型环
6	节流套
7	固定螺母
8	节流柱
9	锁紧螺帽
10	调节螺帽

1

气动控制元件

2

流体控制元件

3

电气控制元件

4

气动执行元件

5

气源处理元件

6

真空元件

7

洁净元件

8

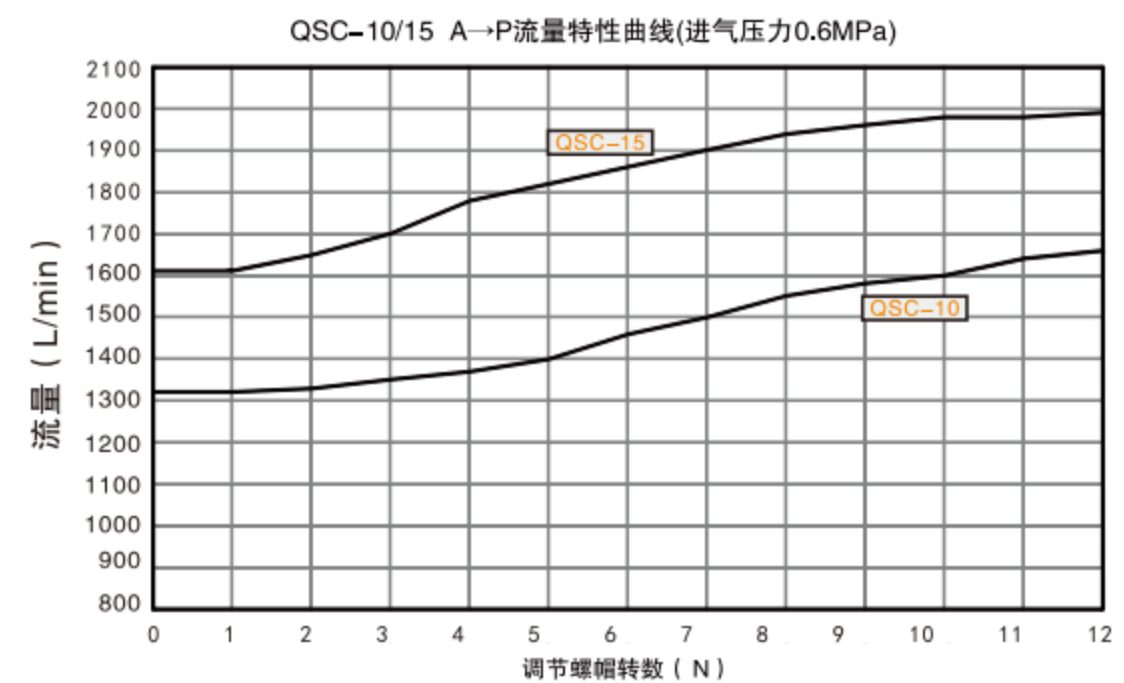
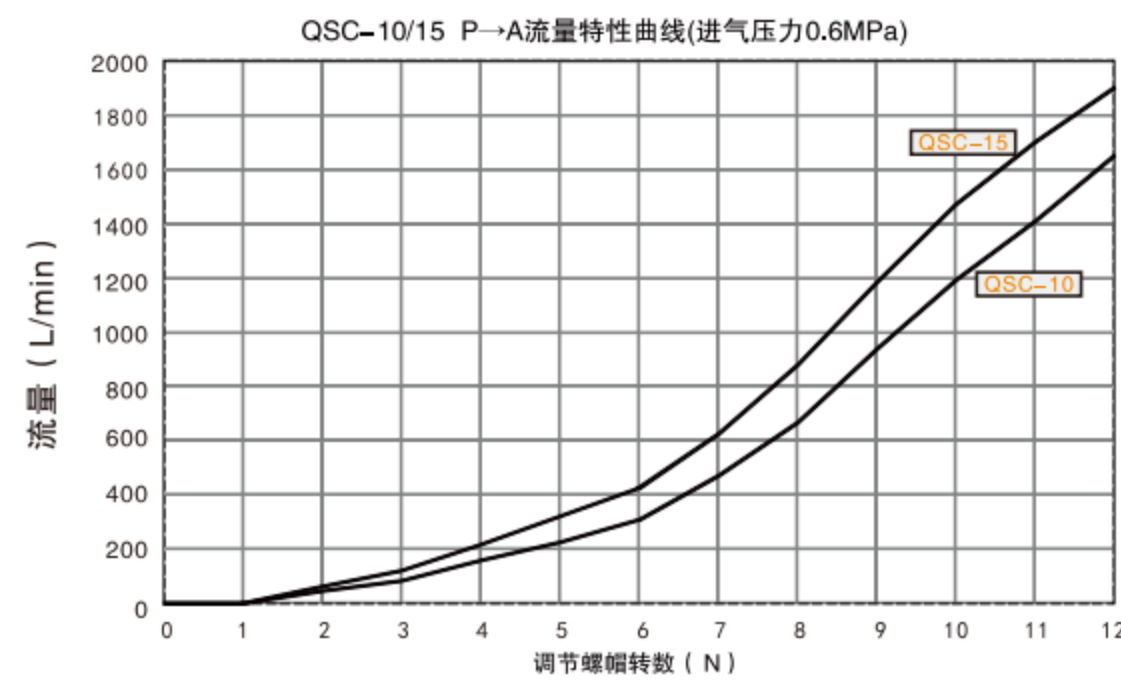
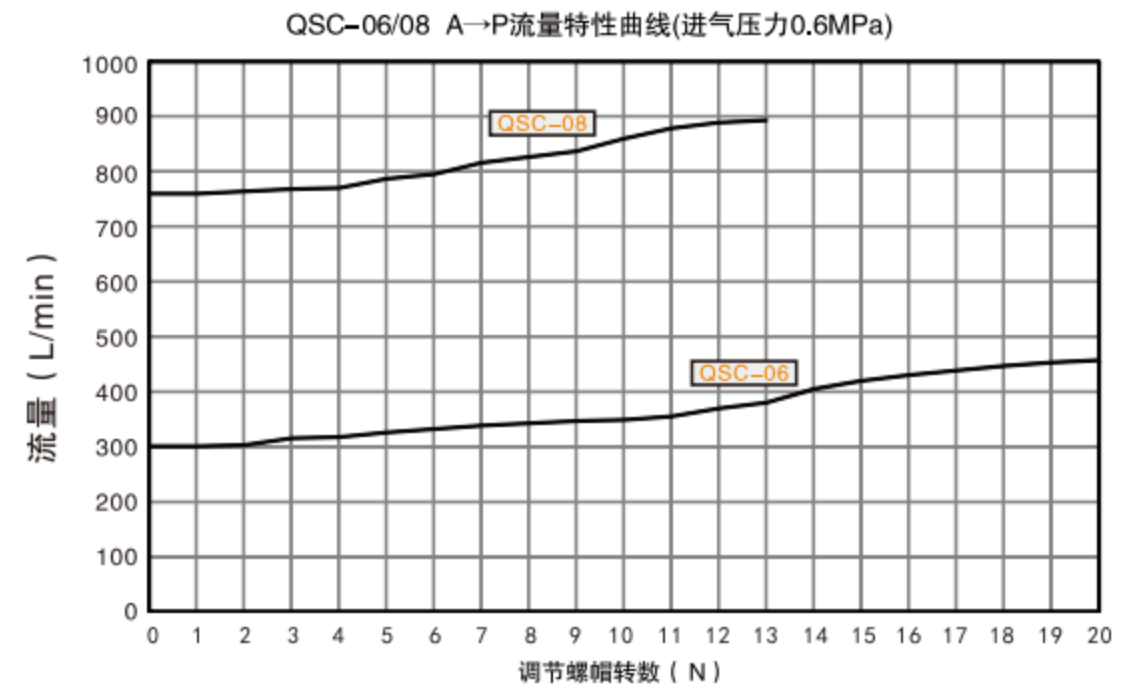
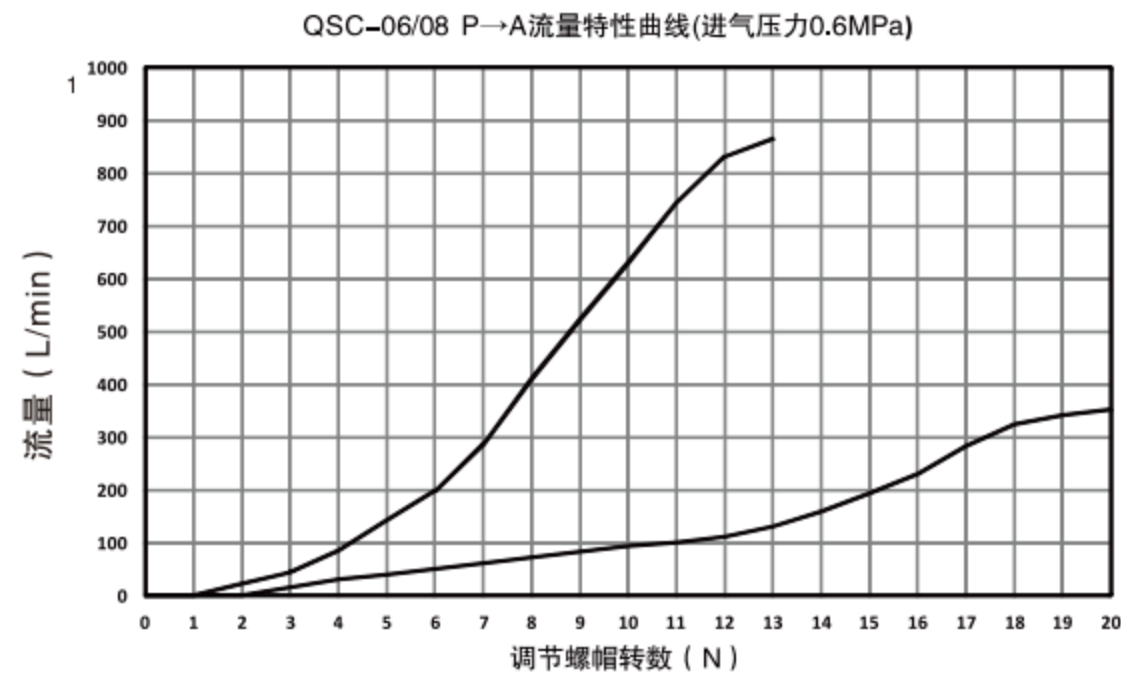
高真空元件

9

气动辅助元件

QSC 系列单向节流阀(精密型)

流量特性图



1

气动控制元件

2

流体控制元件

3

电气控制元件

4

气动执行元件

5

气源处理元件

6

真空元件

7

洁净元件

8

高真空元件

9

气动辅助元件