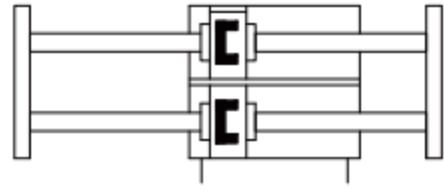


EXSW 系列滑台气缸



规格

内径(mm)	16	20	25	32
动作型式	复动型			
工作介质	经40 μm滤芯过滤的空气			
工作压力(MPa)	0.1~1.0			
保证耐压力(MPa)	1.5			
工作温度(°C)	-20~70(不结冰)			
活塞速度(mm/s)	30~500			
缓冲	防撞垫			
行程公差范围(mm)	+1.0 0			
调整行程(mm)	-5~0			
不回转精度	±0.05°		±0.03°	
接管口径	M5 × 0.8		G1/8	

产品特性

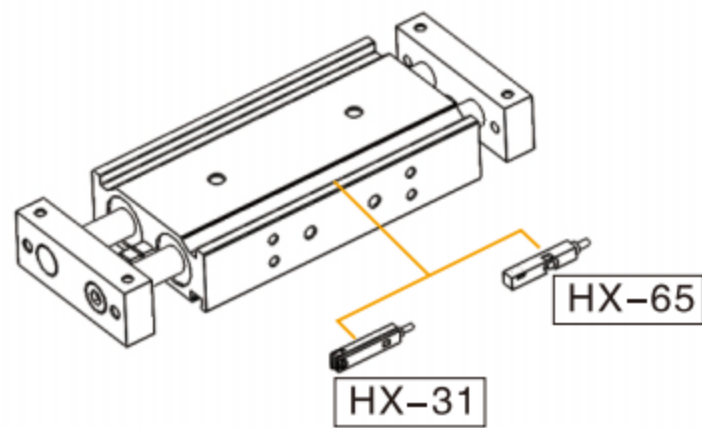
- * 薄型双气缸结构
- * 不回转精度高
- * 2倍输出力
- * 侧面负荷抵抗力强

订货举例

系列代码	轴承种类	缸径 × 行程	磁石代码	牙型代码
EXSW	M: 滑动轴承	6 10	S: 附磁	空白: G
系列滑台气缸		20 20	(默认附磁)	
		25 30		
		32 ...		

订货举例: EXSW系列气缸, 轴承种类为滑动轴承, 缸径16, 行程30, 其ERP编码为: EXSWM16X30-S

选配附件

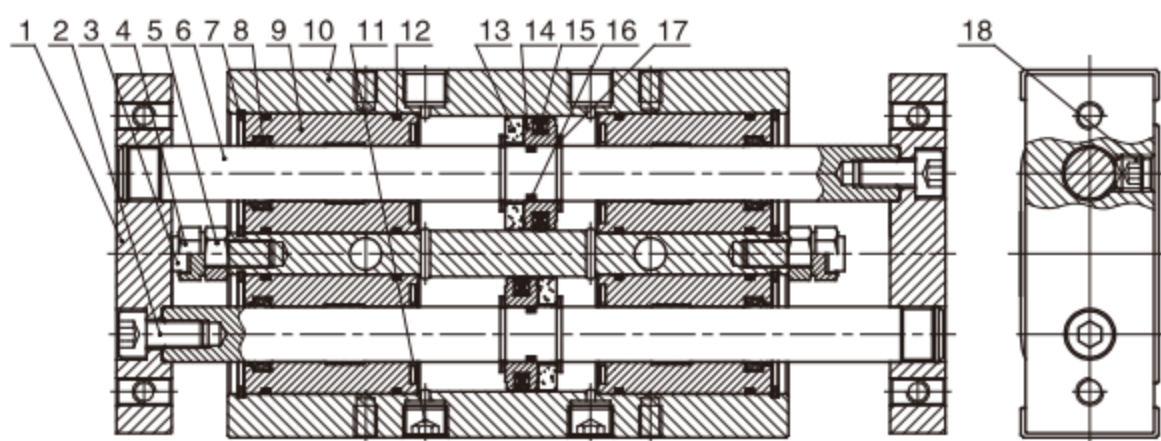


行程表

内径(mm)	标准行程(mm)	最大行程(mm)
16~32	10 20 30 40 50 75 100 125 150	150

注: 上表为标准行程, 如需订购非标行程, 请与本公司联系。

内部结构



序号	零件名称	材质
1	固定板	铝合金
2	内六角螺钉	碳钢
3	防撞垫	POM
4	调节螺丝	碳钢
5	六角螺母	碳钢
6	活塞杆	S45C镀硬铬研磨棒
7	C形孔用挡圈	碳钢
8	前盖防尘圈	NBR
9	前盖	铝合金
10	缸筒	铝合金
11	堵头	铜
12	O型圈	NBR
13	磁铁	钕铁硼
14	活塞	铝合金
15	活塞密封圈	NBR
16	O型圈	NBR
17	C形孔用挡圈	碳钢
18	内六角螺钉	碳钢

1

气动控制元件

2

流体控制元件

3

电气控制元件

4

气动执行元件

5

气源处理元件

6

真空元件

7

洁净元件

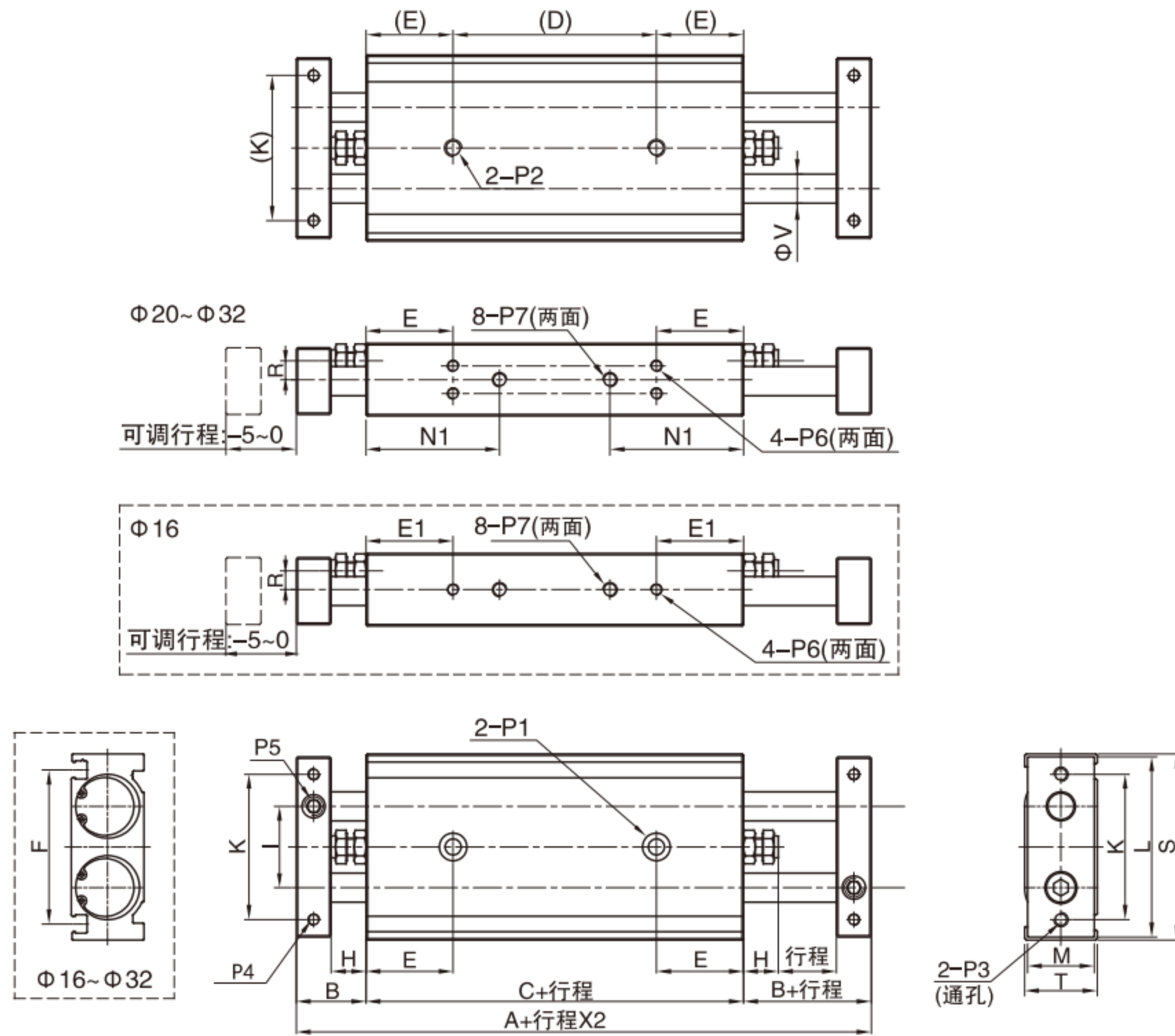
8

高真空元件

9

气动辅助元件

外形尺寸图



单位(mm)

缸径\符号	A	B	C	E	E1	F	H	I	K	L	M	N1	R	S	T	V	W
16	133	19	95	25	25	47.5	9	25	45	56	18	38	5	58	20	8	-
20	158	24	110	30	30	53	12	28	50	62	23	46	6.5	64	25	10	9.5
25	160	24	112	30	30	64	12	35	60	78	28	43	9	80	30	12	13
32	193	30	133	30	30	76	14	44	75	96	36	53	11.5	98	38	16	20
缸径\符号	P1		P2		P3		P4		P5		P6		P7				
16	单边:Φ8深4.4;通孔:Φ4.3		M5X0.8深8		M5X0.8		M4X0.7		M6X1.0		M4X0.7深5		M5X0.8				
20	单边:Φ9.5深5.3;通孔:Φ5.2		M6X1.0深10		M5X0.8		M4X0.7深6		M8X1.25		M4X0.7深5.5		M5X0.8				
25	单边:Φ11深6.3;通孔:Φ6.8		M8X1.25深12		M6X1.0		M5X0.8深7.5		M8X1.25		M5X0.8深7		1/8"				
32	单边:Φ11深6.3;通孔:Φ6.8		M8X1.25深12		M6X1.0		M5X0.8深8		M10X1.5		M5X0.8深7		1/8"				

1

气动控制元件

2

流体控制元件

3

电气控制元件

4

气动执行元件

5

气源处理元件

6

真空元件

7

洁净元件

8

高真空元件

9

气动辅助元件