

## EIL 系列油雾器



### 规格

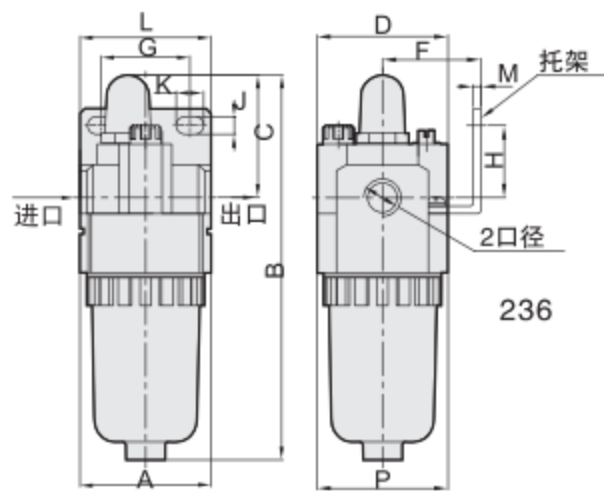
型号	EIL2000	EIL3000	EIL4000	EIL5000
保证耐压力(MPa)	1.5			
使用压力范围(MPa)	0.05~1.0			
工作温度(°C)	5~60			
建议用油	透平1号油 ISOVG32			
容器材料	聚碳酸酯			
防护罩	无		有	
入口压力 (MPa)	0.15~1.0			

型号	规格			
	*油滴最小流量 (L/min)	*额定流量 (L/min)	*接管口径 (G)	杯容量 (cm <sup>3</sup> )
EIL2000-01	15	1300	1/8	25
EIL2000-02		1345	1/4	
EIL3000-02	30	2310	1/4	50
EIL3000-03	40	2375	3/8	
EIL4000-04	50	5532	1/2	130
EIL5000-06	190	7700	3/4	130
EIL5000-10		8000	1	

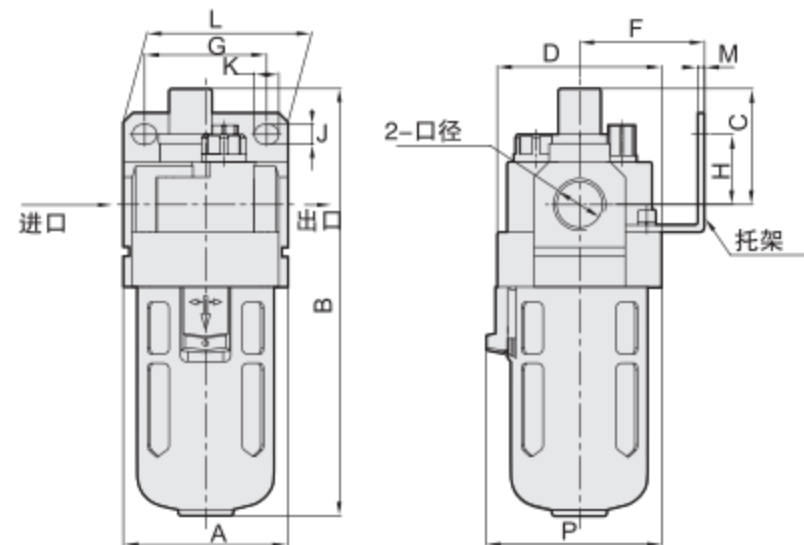
- \* 以上信息基于6.3Bar的供应压力, 2-3滴/分钟的油滴流量, 20° C的透平1号油 (ISOVG32) 油温
- \* 以上信息基于6.3Bar供应压力和1.0Bar压降
- \* 接管口径有NPT,PT螺纹可供选择

### 外形尺寸图

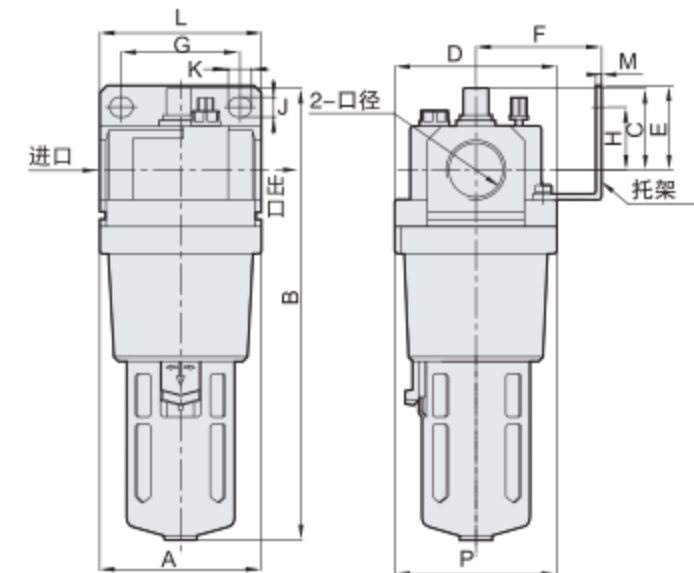
EIL2000



EIL3000-EIL4000



EIL5000



型号	接管口径	A	B	C	D	F	G	H	J	K	L	M	P
EIL2000	1/8"-1/4"	40	115	37.5	40	31	19	14	17	6.8	40	2	40
EIL3000	1/4"-3/8"	53	141	39	53	41	40	23	6.5	8	53	2	56
EIL4000	1/2"	70	175	40	70	53	54	26	8.5	10.5	70	2	73
EIL5000	3/4"-1"	90	254	45.5	90	67	66	35	11	13	90	3	90

1

气动控制元件

2

流体控制元件

3

电气控制元件

4

气动执行元件

5

气源处理元件

6

真空元件

7

洁净元件

8

高真空元件

9

气动辅助元件