

## SZP系列 重载型真空吸盘

### ◎ 订货举例

系列代码	吸盘直径	吸盘类型	吸盘材质
SZP: SZP系列	40: Ø40 50: Ø50 63: Ø63 80: Ø80 100: Ø100 125: Ø125	H: 重载型 HB: 重载风琴型	N: 丁晴橡胶 S: 硅橡胶

**订货举例:** SZP系列重载型真空吸盘, 吸盘直径Ø40, 重载型, 丁晴橡胶。  
其订购码为: SZP40HN

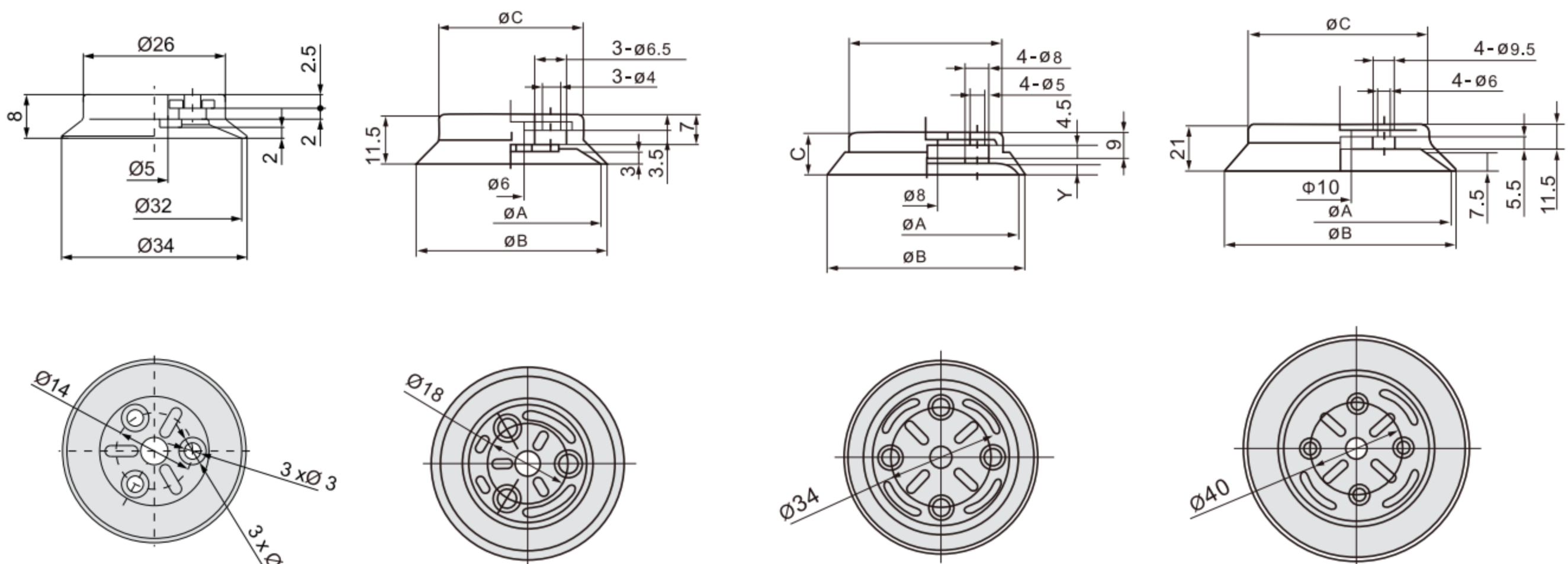


### ◎ 订货举例

系列代码	吸盘直径	吸盘类型	吸盘材质																												
SZP2: SZP2系列	32: Ø32 150: Ø150 250: Ø250 300: Ø300 340: Ø340	<table border="1"> <thead> <tr> <th>代码</th> <th>吸盘类型</th> <th colspan="5">吸盘直径</th> </tr> <tr> <td></td> <td></td> <th>Ø32</th> <th>Ø150</th> <th>Ø250</th> <th>Ø300</th> <th>Ø340</th> </tr> </thead> <tbody> <tr> <td>H</td> <td>平形带肋</td> <td>●</td> <td>●</td> <td>●</td> <td>●</td> <td>●</td> </tr> <tr> <td>HB</td> <td>风琴型</td> <td>●</td> <td>●</td> <td></td> <td></td> <td></td> </tr> </tbody> </table>	代码	吸盘类型	吸盘直径							Ø32	Ø150	Ø250	Ø300	Ø340	H	平形带肋	●	●	●	●	●	HB	风琴型	●	●				N: 丁晴橡胶 S: 硅橡胶
代码	吸盘类型	吸盘直径																													
		Ø32	Ø150	Ø250	Ø300	Ø340																									
H	平形带肋	●	●	●	●	●																									
HB	风琴型	●	●																												

**订货举例:** SZP2系列重载型真空吸盘, 吸盘直径Ø32, 平形带肋, 丁晴橡胶。  
其订购码为: SZP2-32HN

### ◎ 尺寸



SZP32H□

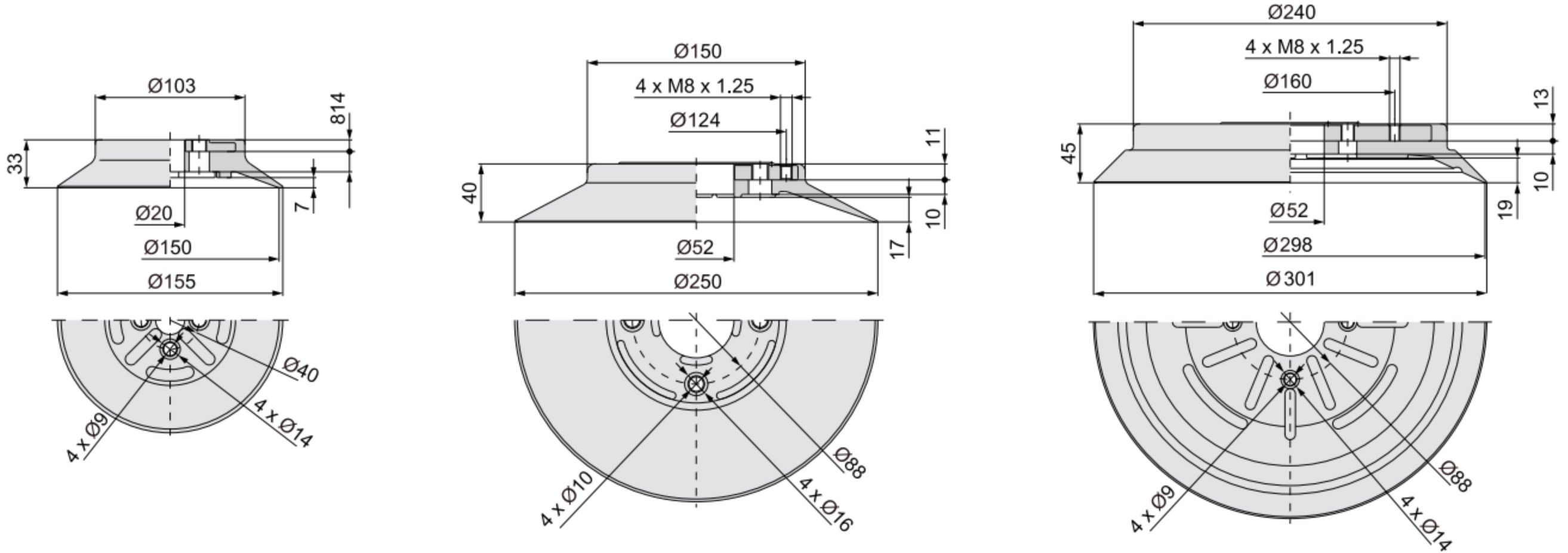
型号	ØA	ØB	ØC
SZP40H□	40	42	32
SZP50H□	50	52	42

型号	ØA	ØB	C	D	Y
SZP63H□	63	65	14.5	54	3.5
SZP80H□	80	82	16.5	68	4.5

型号	ØA	ØB	ØC
SZP100H□	100	103	80
SZP125H□	125	128	104

1 气动控制元件  
2 流体控制元件  
3 电气控制元件  
4 气动执行元件  
5 气源处理元件  
6 真空元件  
7 洁净元件  
8 高真空元件  
9 气动辅助元件

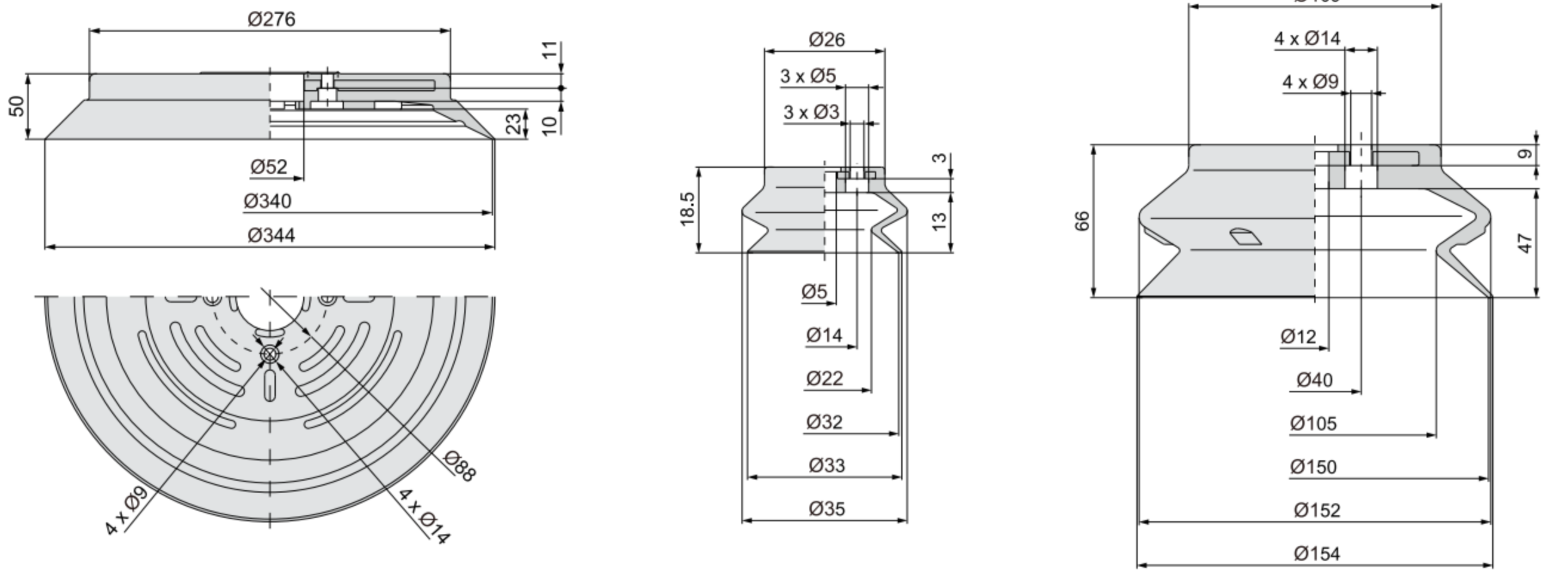
尺寸



SZP2-150H□

SZP2-250H□

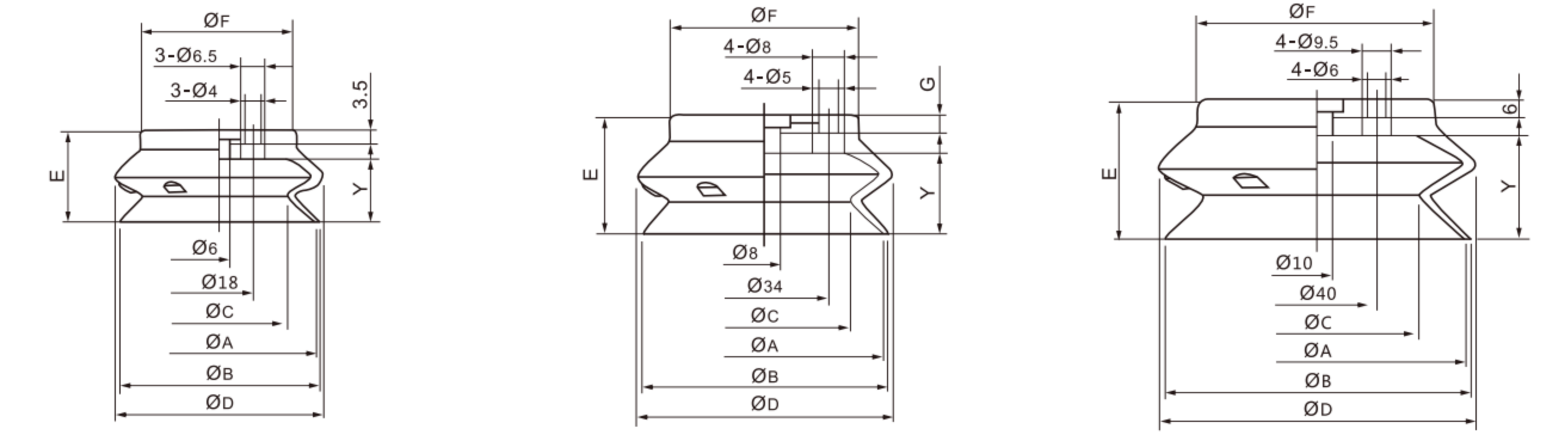
SZP2-300H□



SZP2-340H□

SZP2-32HB□

SZP2-150HB□



型号	A	B	C	D	E	F	Y
SZP40HB□	40	41.1	28.4	43.2	20.5	30	3.5
SZP40HB□	50	51.9	35.7	54	24	40.5	4.5

型号	A	B	C	D	E	F	Y
SZP63HB□	63	65.1	45.5	67.6	31.5	50	21.5
SZP80HB□	80	83	58.4	85.1	38	64	27.5

型号	A	B	C	D	E	F	Y
SZP100HB□	100	103	68.6	106.7	47.5	80	35.5
SZP125HB□	125	129	88.6	135	56	105	44

1	气动控制元件
2	流体控制元件
3	电气控制元件
4	气动执行元件
5	气源处理元件
6	真空元件
7	洁净元件
8	高真空元件
9	气动辅助元件