

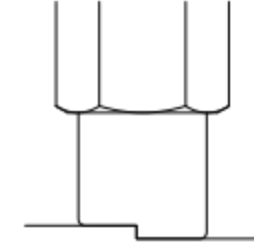
SZP2系列 真空吸盘

◎ 订货举例



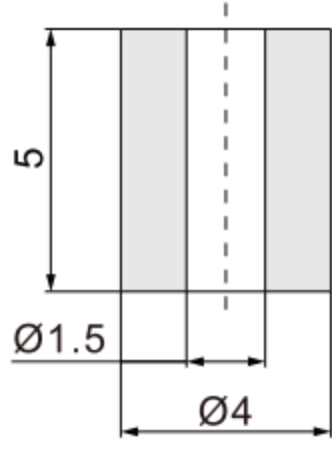
系列代码	吸盘直径	吸盘类型
SZP2: SZP2系列	04: Ø4 06: Ø6 08: Ø8 10: Ø10 15: Ø15	S: 海绵

用于凸起吸附的工件

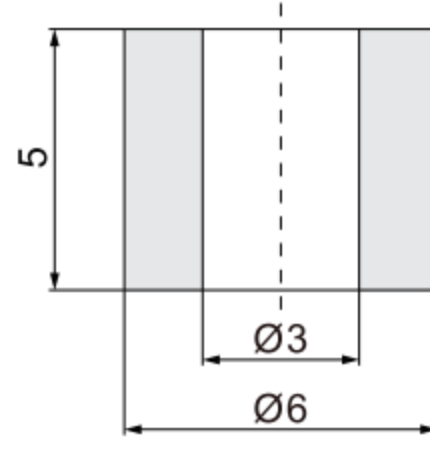


订货举例: SZP2系列真空吸盘, 吸盘直径Ø6, 吸盘类型: 海绵。
其订购码为: SZP2-06S

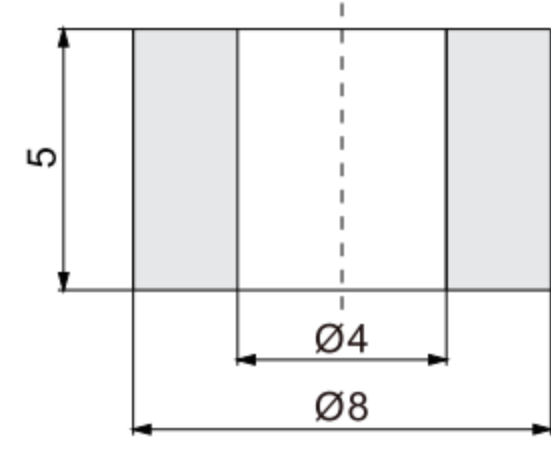
◎ 尺寸



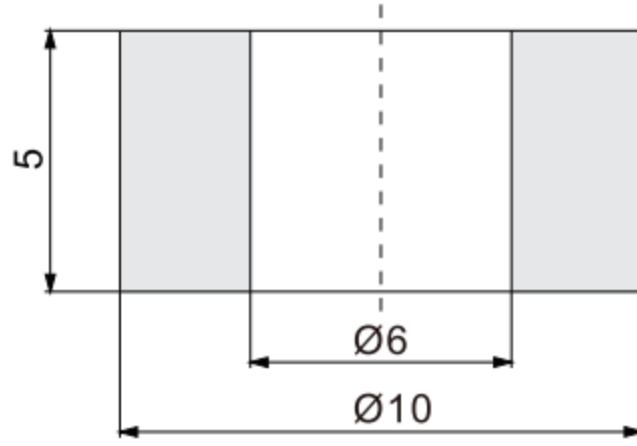
SZP2-04S



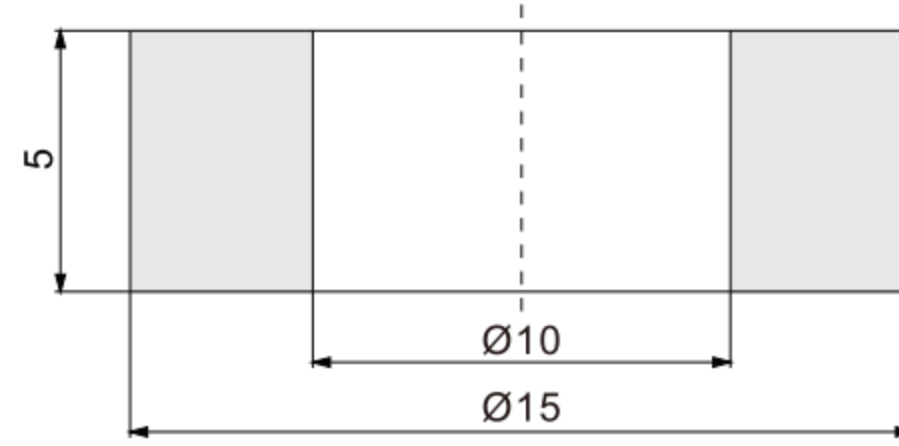
SZP2-06S



SZP2-08S



SZP2-10S



SZP2-15S

◎ 订货举例

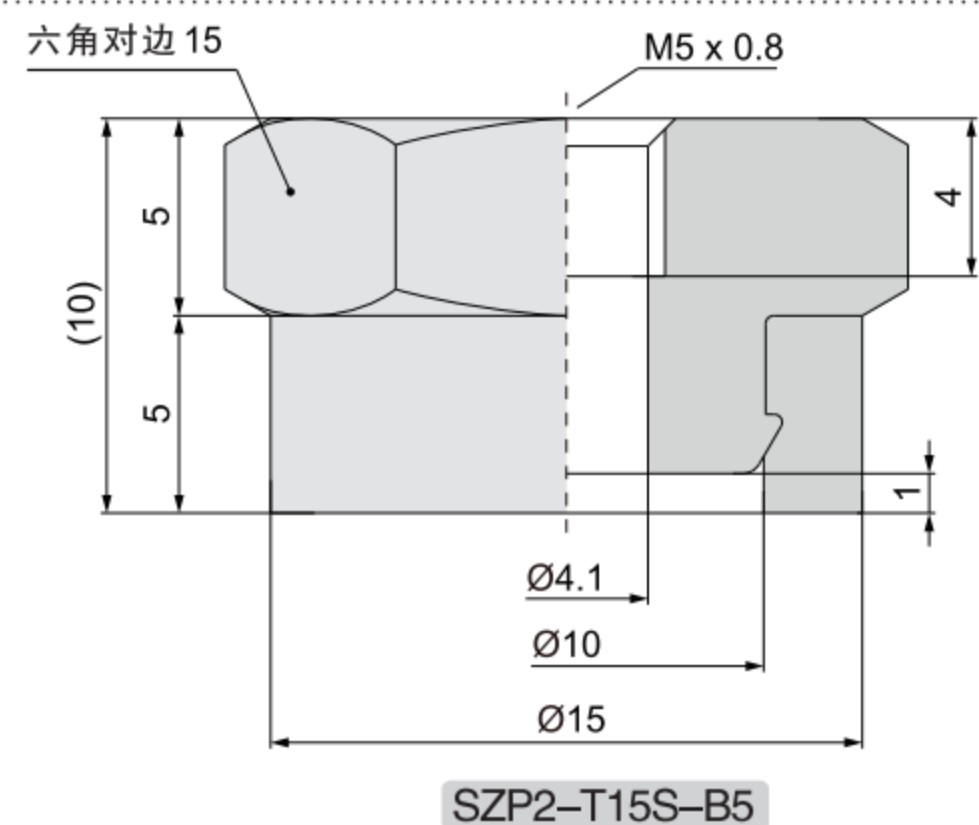
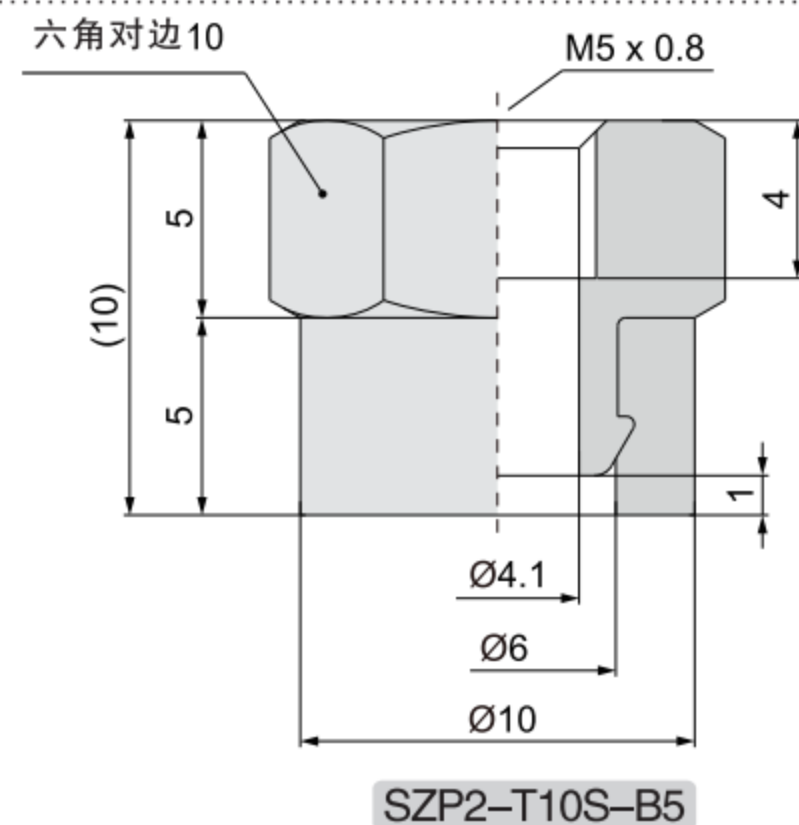
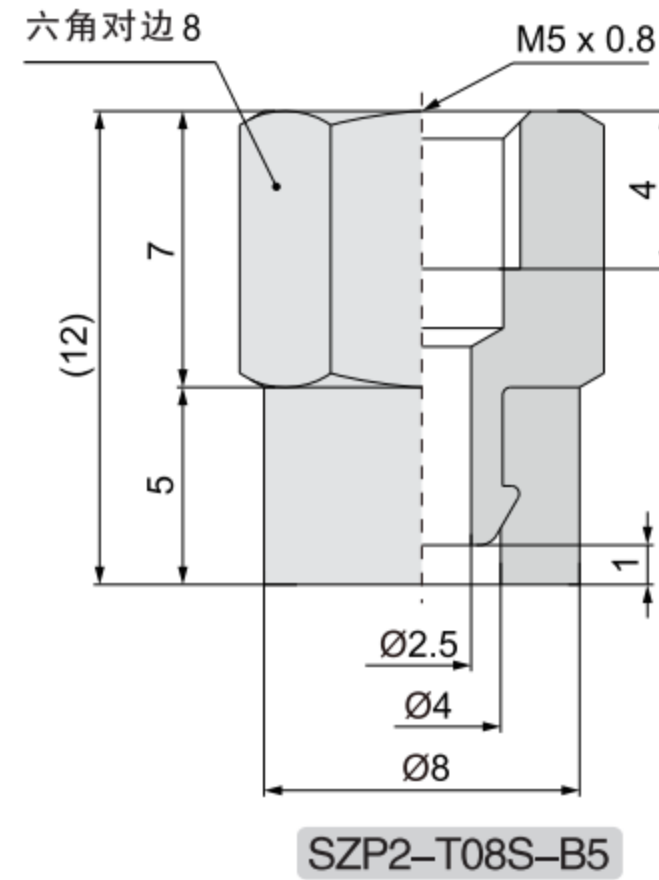
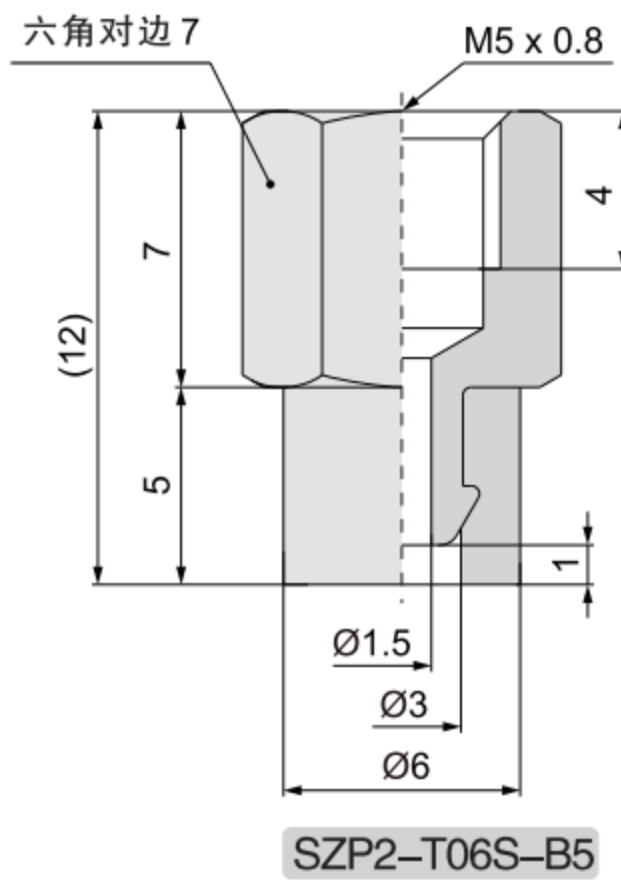
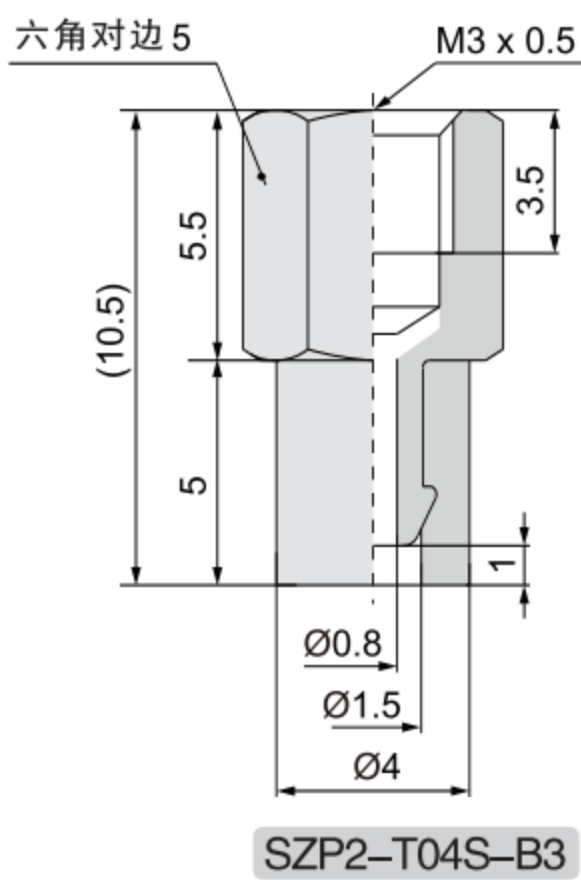
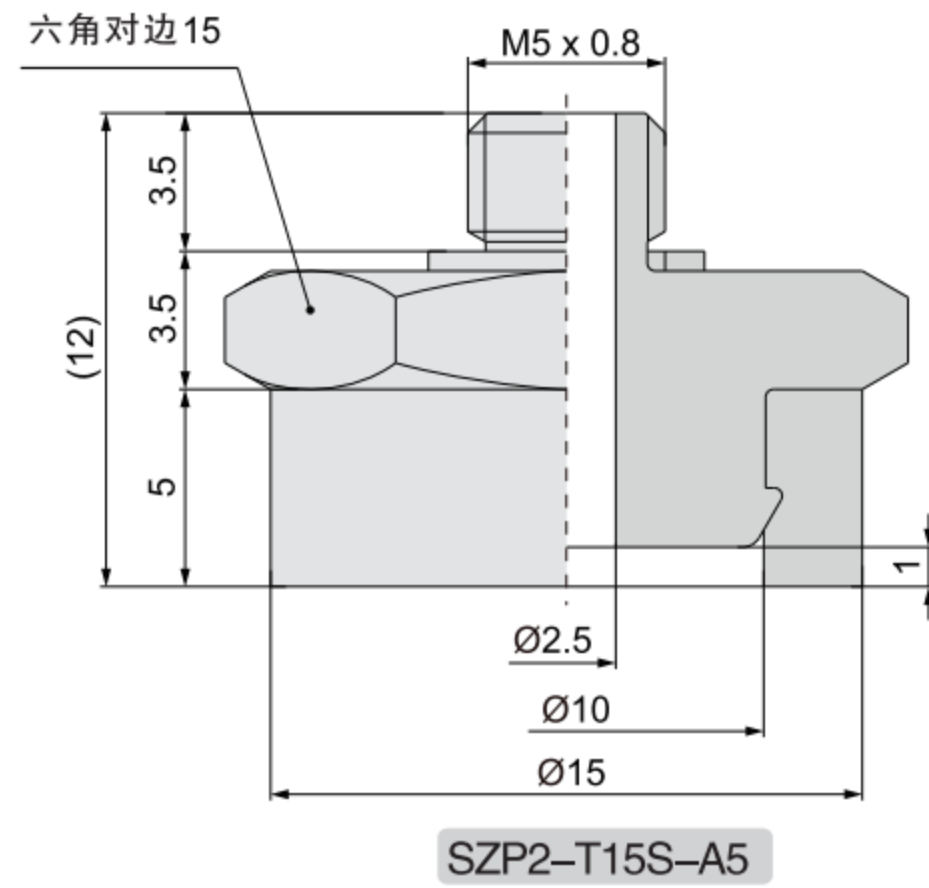
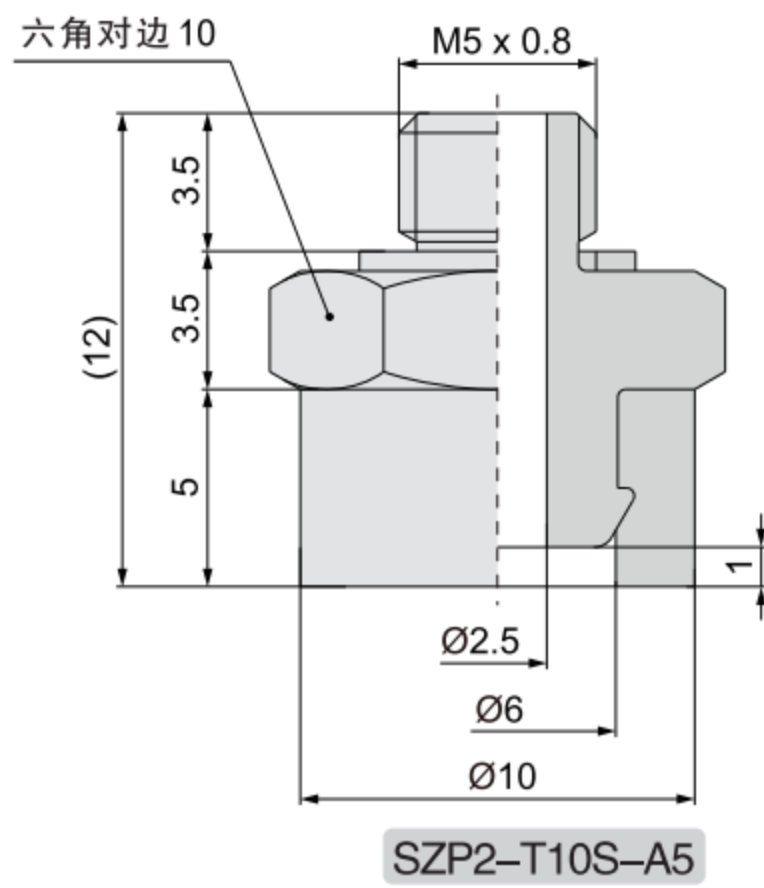
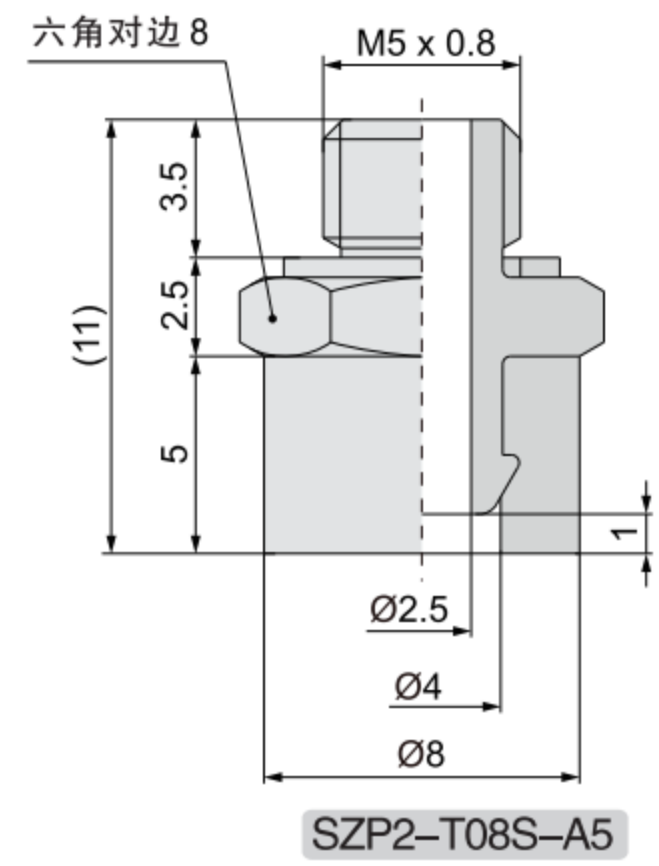
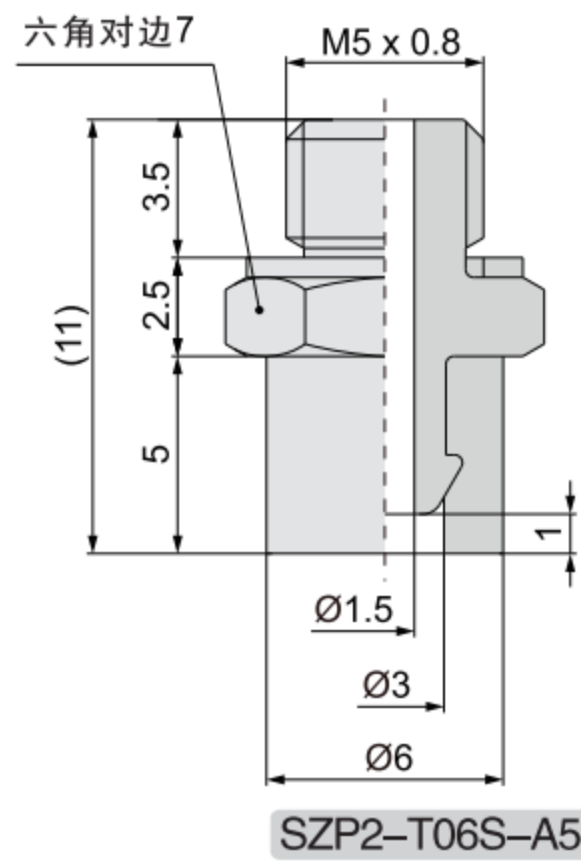
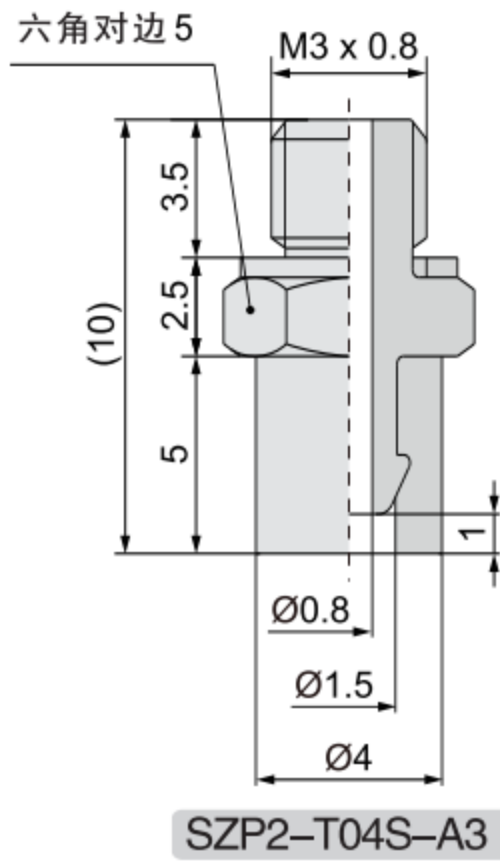
系列代码	真空口方向S	吸盘直径	吸盘类型	安装方式																																								
SZP2: SZP2系列	T: 方向垂直	04: Ø4 10: Ø10 06: Ø6 15: Ø15 08: Ø8	S: 海绵	<table border="1"> <thead> <tr> <th rowspan="2">代码</th> <th rowspan="2">螺纹尺寸</th> <th colspan="5">适合吸盘直径</th> </tr> <tr> <th>04</th> <th>06</th> <th>08</th> <th>10</th> <th>15</th> </tr> </thead> <tbody> <tr> <td>A3</td> <td>M3 × 0.5</td> <td>●</td> <td></td> <td></td> <td></td> <td></td> </tr> <tr> <td>A5</td> <td>M5 × 0.8</td> <td></td> <td>●</td> <td>●</td> <td>●</td> <td>●</td> </tr> <tr> <td>B3</td> <td>M3 × 0.5</td> <td>●</td> <td></td> <td></td> <td></td> <td></td> </tr> <tr> <td>B5</td> <td>M5 × 0.8</td> <td></td> <td>●</td> <td>●</td> <td>●</td> <td>●</td> </tr> </tbody> </table>	代码	螺纹尺寸	适合吸盘直径					04	06	08	10	15	A3	M3 × 0.5	●					A5	M5 × 0.8		●	●	●	●	B3	M3 × 0.5	●					B5	M5 × 0.8		●	●	●	●
代码	螺纹尺寸	适合吸盘直径																																										
		04	06	08	10	15																																						
A3	M3 × 0.5	●																																										
A5	M5 × 0.8		●	●	●	●																																						
B3	M3 × 0.5	●																																										
B5	M5 × 0.8		●	●	●	●																																						



更换部件型号		
型号	吸盘型号	适配器型号
SZP2-T04S-A3	SZP2-04S	SZP2A-S01P
SZP2-T06S-A5	SZP2-06S	SZP2A-S02P
SZP2-T08S-A5	SZP2-08S	SZP2A-S03P
SZP2-T10S-A5	SZP2-10S	SZP2A-S04P
SZP2-T15S-A3	SZP2-15S	SZP2A-S05P
SZP2-T04S-B3	SZP2-04S	SZP2A-S11
SZP2-T06S-B5	SZP2-06S	SZP2A-S12
SZP2-T08S-B5	SZP2-08S	SZP2A-S13
SZP2-T10S-B5	SZP2-10S	SZP2A-S14
SZP2-T15S-B3	SZP2-15S	SZP2A-S15

订货举例: SZP2系列真空吸盘, 垂直真空口方向, 吸盘直径Ø6, 吸盘类型: 海绵; 安装螺纹尺寸M5 × 0.8。
其订购码为: SZP2-T06S-A5

尺寸



1	气动控制元件
2	流体控制元件
3	电气控制元件
4	气动执行元件
5	气源处理元件
6	真空元件
7	洁净元件
8	高真空元件
9	气动辅助元件