

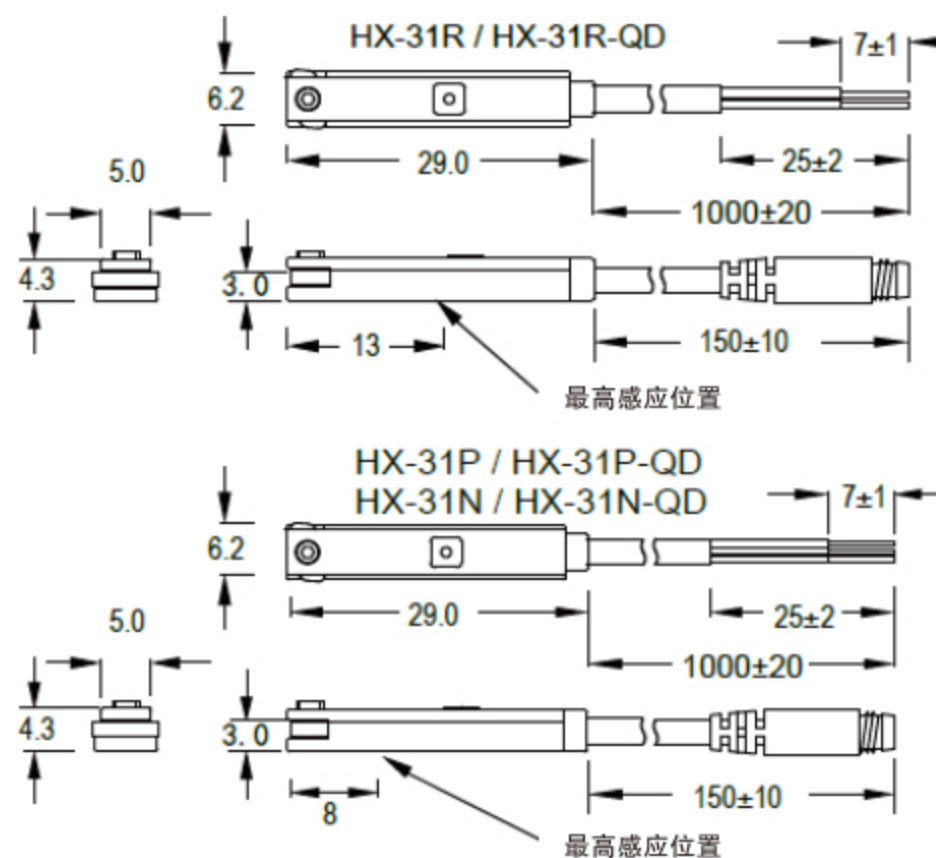
## 磁性开关 HX-31

## 订货举例

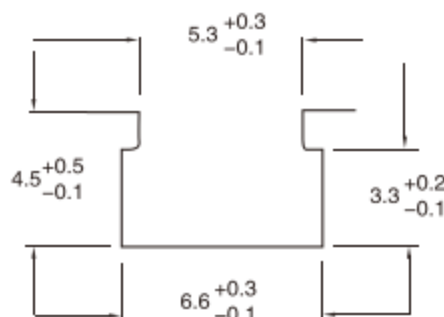


HX	-	31	D	-	2M
产品代码		感应开关编号			连接方式
			感应开关型式		1M: 电线长度1M 2M: 电线长度2M 5M: 电线长度5M 10M: 电线长度10M .....
			D: 两线式无接点开关(电子式)		QD8: M8快速接头 (标准电线长度0.15M)
			N: 无接点NPN型开关(电子式)		QD12: M12快速接头 (标准电线长度0.15M)
			P: 无接点PNP型开关(电子式)		⊕ 快速接头标准线长为0.15M, 不可订购其它线长
			R: 两线式有接点开关(干簧管式)		

## 尺寸

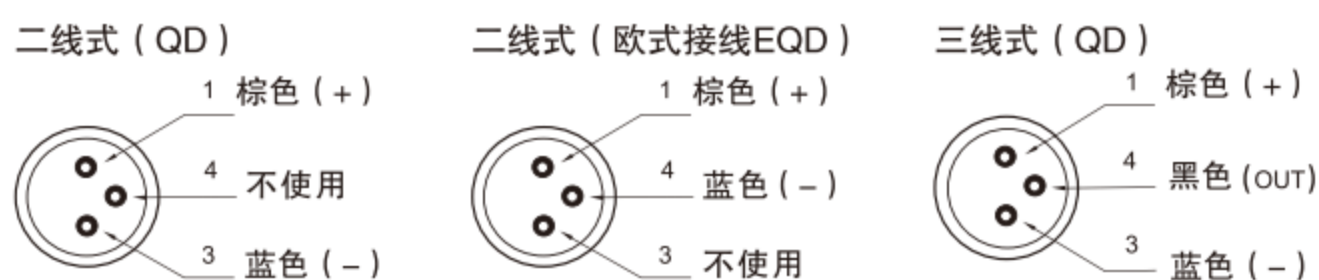


HX-31系列沟槽尺寸图\*



适用气缸:  
FVBC/EXSM/  
EXSWM/SF/SFM

M8/M12公头接线图



## 规格表

规格/型号	HX-31D	HX-31N	HX-31P	HX-31R
接线图				
规格参数				
配线方式	二线式	三线式		二线式
开关逻辑	电子式常开型	电子式无接点常开型		SPST常开型
输出接点形式	无接点型	无接点NPN型	无接点PNP型	有接点干簧管型
使用电压范围	10-28V DC	5-30V DC		5-240V DC/AC
最大开关电流	50mA max	200mA max.		100mA max.
触点容量	1.4 W max	6W max.		10W max.
消耗电流	40 μA max@24V	14(N)/17(P)mA max(Switch Active)		无
内部电压降	2.8 V max.	1 V max.@200mA DC		2.5 V max.
泄露电流	90 μA max@28V	0.01mA max.		无
指示灯颜色		红色 LED		
最大切换频率		1000Hz		200Hz
使用温度范围		-10-70℃		
耐冲击		50G		30G
耐震动		9G		
保护构造等级		IEC 529 IP67 (NEMA 6)		
保护电路	2、4	3、4		1
电线	2.9Φ, 2C, 白色耐油PVC	2.9Φ, 3C, 黑色耐油PVC		2.9Φ, 2C, 灰色耐油PVC
开关感度		40-750G		40G

注: 1=无/2=输出短路保护/3= 电源逆接保护/4=突波吸收保护

1	气动控制元件
2	流体控制元件
3	电气控制元件
4	气动执行元件
5	气源处理元件
6	真空元件
7	洁净元件
8	高真空元件
9	气动辅助元件