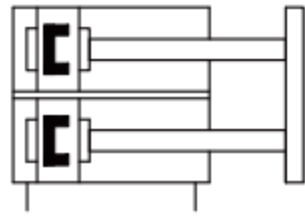


EXS: 双轴复动型 (附磁、垫缓冲)



规格

内径(mm)	6	10	16	20	25	32
动作型式	复动型					
工作介质	经40 μm滤芯过滤的空气					
工作压力(MPa)	0.1~1.0					
保证耐压力(MPa)	1.5					
工作温度(°C)	-20~70(不结冰)					
活塞速度(mm/s)	30~500					
缓冲	防撞垫					
行程公差范围(mm)	+1.0 0					
调整行程(mm)	-5~0					
不回转精度	±0.2°	±0.15°		±0.1°		
接管口径	M5×0.8			G1/8		

产品特性

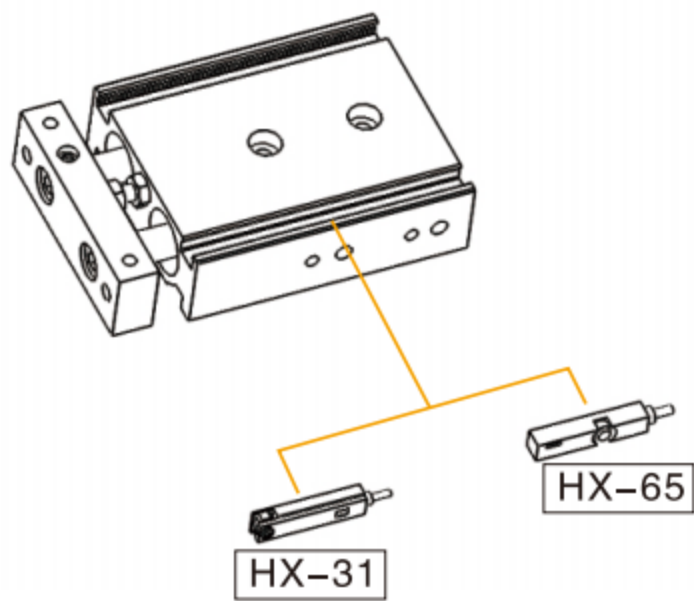
- * 薄型双气缸结构
- * 不回转精度高
- * 2倍输出力
- * 侧面负荷抵抗力强

订货举例

系列代码	轴承种类	缸径 × 行程	磁石代码	牙型代码
EXS	M: 滑动轴承	6 10 10 20 16 25 ...	S: 附磁 (默认附磁)	空白: G

订货举例: EXS系列气缸, 轴承种类为滑动轴承, 缸径6, 行程30, 其ERP编码为: EXSM6X30-S

选配附件



行程表

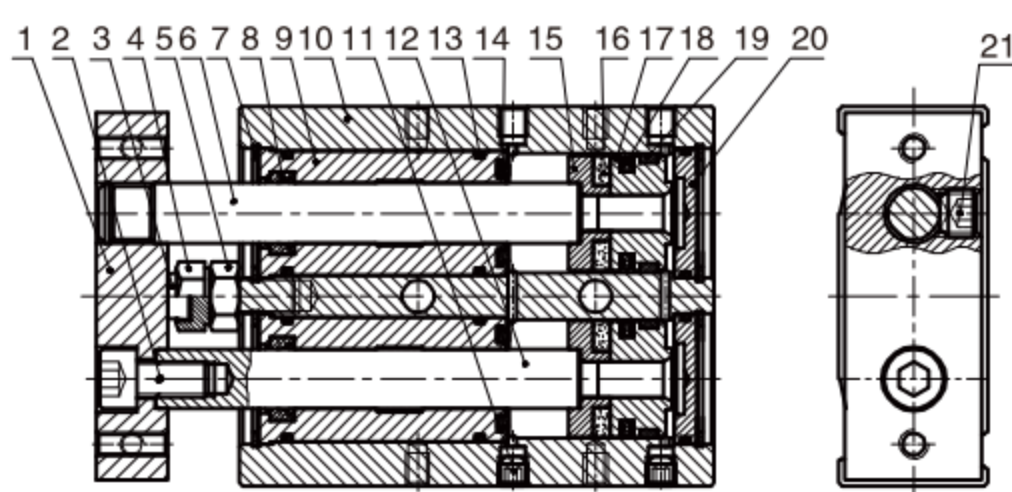
内径(mm)	标准行程(mm)	最大行程(mm)
6	10 20 30 40 50	50
10	10 20 25 30 40 50 60 70 75 80 90 100	100
16~32	10 20 25 30 40 50 60 70 75 80 90 100 125 150 175 200	200

注:

中间非标行程制作,是采用加垫板于上一阶标准行程气缸内,其外形尺寸同上一阶标准行程气缸的外形。

如订购EXS10×55-S气缸,则是由EXS10×60-S气缸内加5mm垫片改制而成,其外形尺寸和安装尺寸与EXS10×60-S相同。

内部结构



序号	零件名称	材质
1	固定板	铝合金
2	内六角螺钉	碳钢
3	防撞垫	POM
4	调节螺丝	碳钢
5	六角螺母	碳钢
6	活塞杆A	S45C镀硬铬研磨棒
7	C形孔用挡圈	碳钢
8	前盖防尘圈	NBR
9	前盖	铝合金
10	缸筒	铝合金
11	内六角螺钉	碳钢
12	活塞杆B	S45C镀硬铬研磨棒
13	O型圈	NBR
14	防撞垫片	TPU
15	磁铁座	铝合金
16	磁铁	钕铁硼
17	活塞	铝合金
18	活塞密封圈	NBR
19	耐磨环	PTFE
20	后盖	铝合金
21	内六角螺钉	碳钢

1

气动控制元件

2

流体控制元件

3

电气控制元件

4

气动执行元件

5

气源处理元件

6

真空元件

7

洁净元件

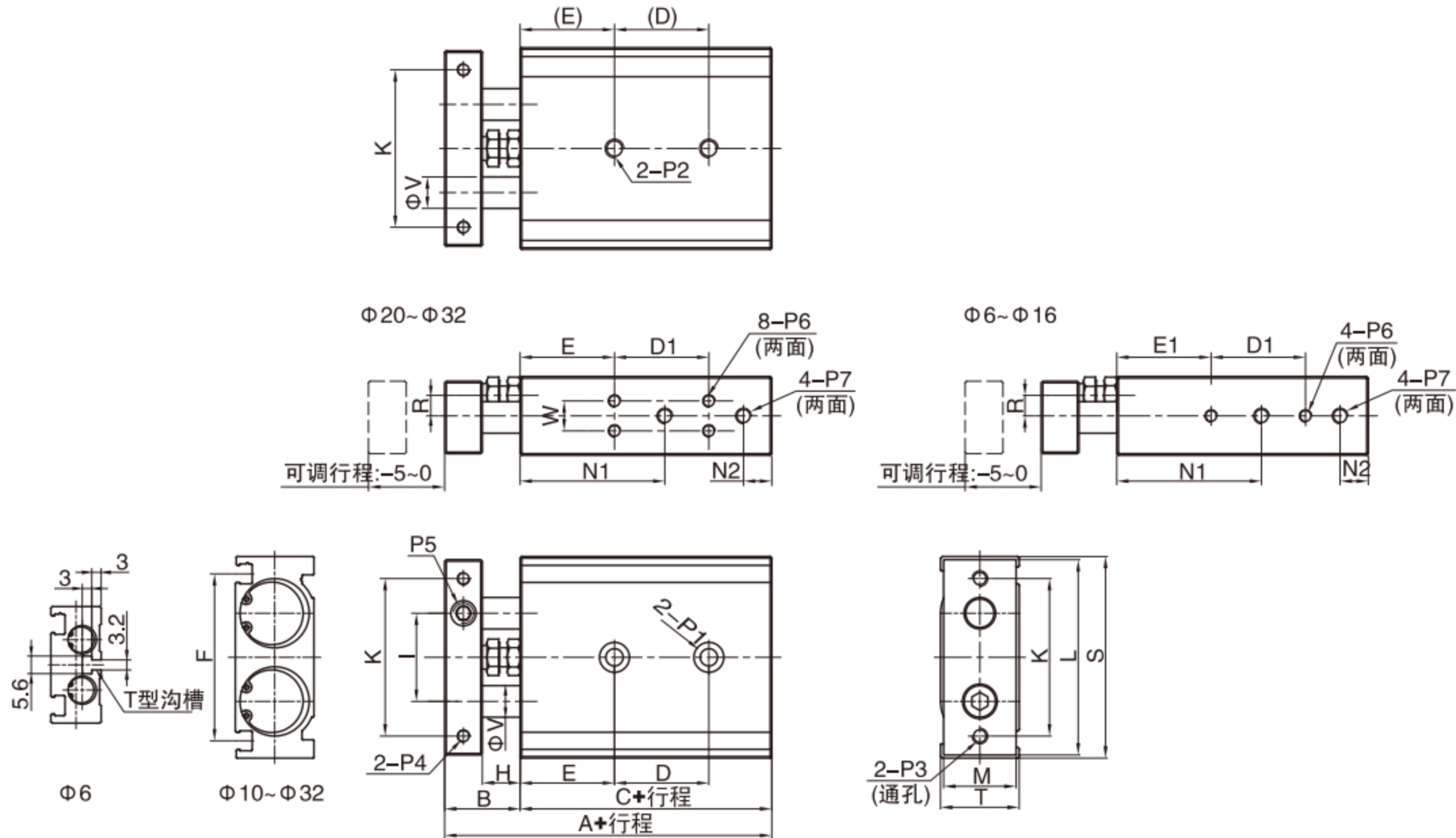
8

高真空元件

9

气动辅助元件

外形尺寸图



单位(mm)

缸径\符号	A	B	C	D D1								E	E1	F	H	I	K	L	M	N1	N2	R
				10~25	30~50	60~80	90~100	125	150	175	200											
6	58.5	13.5	45	D=10+行程/2 D1=13+行程								13	10	25.8	8	16	28	35	14	24.5	6.5	4.5
10	72	17	55	30	40	50	60	-	-	-	-	20	20	36.5	9	20	35	44	15	30	8	3.5
16	79	19	60	25	35	45	55	65	75	145	145	30	30	47.5	9	25	45	56	18	38	8	5
20	94	24	70	30	40	60	60	80	80	100	100	30	-	53	12	28	50	62	23	46	9	6.5
25	96	24	72	30	40	60	60	80	80	100	100	30	-	64	12	35	60	78	28	43	9	9
32	112	30	82	40	50	70	70	90	90	110	110	30	-	76	14	44	75	96	36	53	10	11.5

缸径\符号	S	T	V	W	P1	P2	P3	P4	P5	P6	P7
6	37	16	4	-	单边: Φ6.5深3.3;通孔: Φ3.4	-	M3X0.5	M3X0.5	M3X0.5	M3X0.5深4.5	M5X0.8
10	46	17	6	-	单边: Φ6.5深3.3;通孔: Φ3.4	M4X0.7深7	M4X0.7	M3X0.5	M5X0.8	M3X0.5深5	M5X0.8
16	58	20	8	-	单边: Φ8深4.4;通孔: Φ4.3	M5X0.8深8	M5X0.8	M4X0.7	M6X1.0	M4X0.7深5	M5X0.8
20	64	25	10	9.5	单边: Φ9.5深5.3;通孔: Φ5.2	M6X1.0深10	M5X0.8	M4X0.7深6	M8X1.25	M4X0.7深5.5	M5X0.8
25	80	30	12	13	单边: Φ11深6.3;通孔: Φ6.8	M8X1.25深12	M6X1.0	M5X0.8深7.5	M8X1.25	M5X0.8深7	1/8"
32	98	38	16	20	单边: Φ11深6.3;通孔: Φ6.8	M8X1.25深12	M6X1.0	M5X0.8深8	M10X1.5	M5X0.8深7	1/8"

1

气动控制元件

2

流体控制元件

3

电气控制元件

4

气动执行元件

5

气源处理元件

6

真空元件

7

洁净元件

8

高真空元件

9

气动辅助元件