

EXLA(V) 高真空挡板阀(常闭/波纹管密封)



◎ 产品特性

- EXLA(V)高真空挡板阀，采用常闭的单作用设计，以此达到恒压密封的作用，故可应用于客户端的复杂设计而不会泄露。
- 高挤压成型的一体式铝合金阀体，使其拥有高强度、高硬度、高耐腐蚀的性能，延长了使用寿命。
- 高寿命的不锈钢波纹管设计，隔绝了阀体内部的O型环在真空环境下的放气量，达到高真空度的要求。
- 全部进口的氟橡胶密封圈，达到高品质、高寿命的设计要求。
- 可以提供四个方向先导通口。
- 全系列采用禁铜、锌的设计，可以满足锂电、半导体行业等的高要求。

◎ 订货举例

EXLA

系列代码	法兰尺寸	法兰种类	指示器及先导口方向			磁石代码																												
EXLA: 常闭/波纹管密封高真空挡板阀	25 40 50	<table border="1"> <thead> <tr> <th>记号</th> <th>法兰种类</th> <th>适用法兰尺寸</th> </tr> </thead> <tbody> <tr> <td>无记号</td> <td>KF(NW)</td> <td>25.40.50</td> </tr> </tbody> </table>	记号	法兰种类	适用法兰尺寸	无记号	KF(NW)	25.40.50	<table border="1"> <thead> <tr> <th>记号</th> <th>指示器</th> <th>先导通口方向</th> </tr> </thead> <tbody> <tr> <td>无记号</td> <td>无指示器</td> <td>法兰侧</td> </tr> <tr> <td>A</td> <td rowspan="3">带指示器</td> <td>法兰侧</td> </tr> <tr> <td>F</td> <td>法兰侧左</td> </tr> <tr> <td>G</td> <td>法兰侧里</td> </tr> <tr> <td>J</td> <td rowspan="3">无指示器</td> <td>法兰侧右</td> </tr> <tr> <td>K</td> <td>法兰侧左</td> </tr> <tr> <td>L</td> <td>法兰侧里</td> </tr> <tr> <td>M</td> <td></td> <td>法兰侧右</td> </tr> </tbody> </table>	记号	指示器	先导通口方向	无记号	无指示器	法兰侧	A	带指示器	法兰侧	F	法兰侧左	G	法兰侧里	J	无指示器	法兰侧右	K	法兰侧左	L	法兰侧里	M		法兰侧右		空白:不附磁 S:附磁
记号	法兰种类	适用法兰尺寸																																
无记号	KF(NW)	25.40.50																																
记号	指示器	先导通口方向																																
无记号	无指示器	法兰侧																																
A	带指示器	法兰侧																																
F		法兰侧左																																
G		法兰侧里																																
J	无指示器	法兰侧右																																
K		法兰侧左																																
L		法兰侧里																																
M		法兰侧右																																

订货举例: EXLA高真空挡板阀，法兰尺寸为40，KF法兰，带指示器，先导通口方向为法兰面右侧，附磁，其ERP编码为：EXLA40J-S。

EXLAV

系列代码	法兰尺寸	法兰种类	指示器及电磁阀方向	磁石代码	电压	导线引出方式	接插线长度																							
EXLAV: 常闭/波纹管密封带阀型高真空挡板阀	25 40 50	<table border="1"> <thead> <tr> <th>记号</th> <th>法兰种类</th> <th>适用法兰尺寸</th> </tr> </thead> <tbody> <tr> <td>无记号</td> <td>KF(NW)</td> <td>25.40.50</td> </tr> </tbody> </table>	记号	法兰种类	适用法兰尺寸	无记号	KF(NW)	25.40.50	<table border="1"> <thead> <tr> <th>记号</th> <th>指示器</th> <th>电磁阀方向</th> </tr> </thead> <tbody> <tr> <td>F</td> <td rowspan="3">带指示器</td> <td>法兰面左</td> </tr> <tr> <td>G</td> <td>法兰面里</td> </tr> <tr> <td>J</td> <td>法兰面右</td> </tr> <tr> <td>K</td> <td rowspan="3">无指示器</td> <td>法兰面左</td> </tr> <tr> <td>L</td> <td>法兰面里</td> </tr> <tr> <td>M</td> <td>法兰面右</td> </tr> </tbody> </table>	记号	指示器	电磁阀方向	F	带指示器	法兰面左	G	法兰面里	J	法兰面右	K	无指示器	法兰面左	L	法兰面里	M	法兰面右	空白: 不附磁 S: 附磁	E4: DC24V	M: M型插座式	1: 配线长度0.3米 2: 配线长度0.6米
记号	法兰种类	适用法兰尺寸																												
无记号	KF(NW)	25.40.50																												
记号	指示器	电磁阀方向																												
F	带指示器	法兰面左																												
G		法兰面里																												
J		法兰面右																												
K	无指示器	法兰面左																												
L		法兰面里																												
M		法兰面右																												

订货举例: EXLAV带阀型高真空挡板阀，法兰尺寸为40，KF法兰，带指示器，电磁阀方向为法兰面右侧，附磁，电压DC24V，M型接插线长度0.6米，其ERP编码为：EXLAV40J-S-E4-M2。

1 气动控制元件

2 流体控制元件

3 电气控制元件

4 气动执行元件

5 气源处理元件

6 真空元件

7 洁净元件

8 高真空元件

9 气动辅助元件

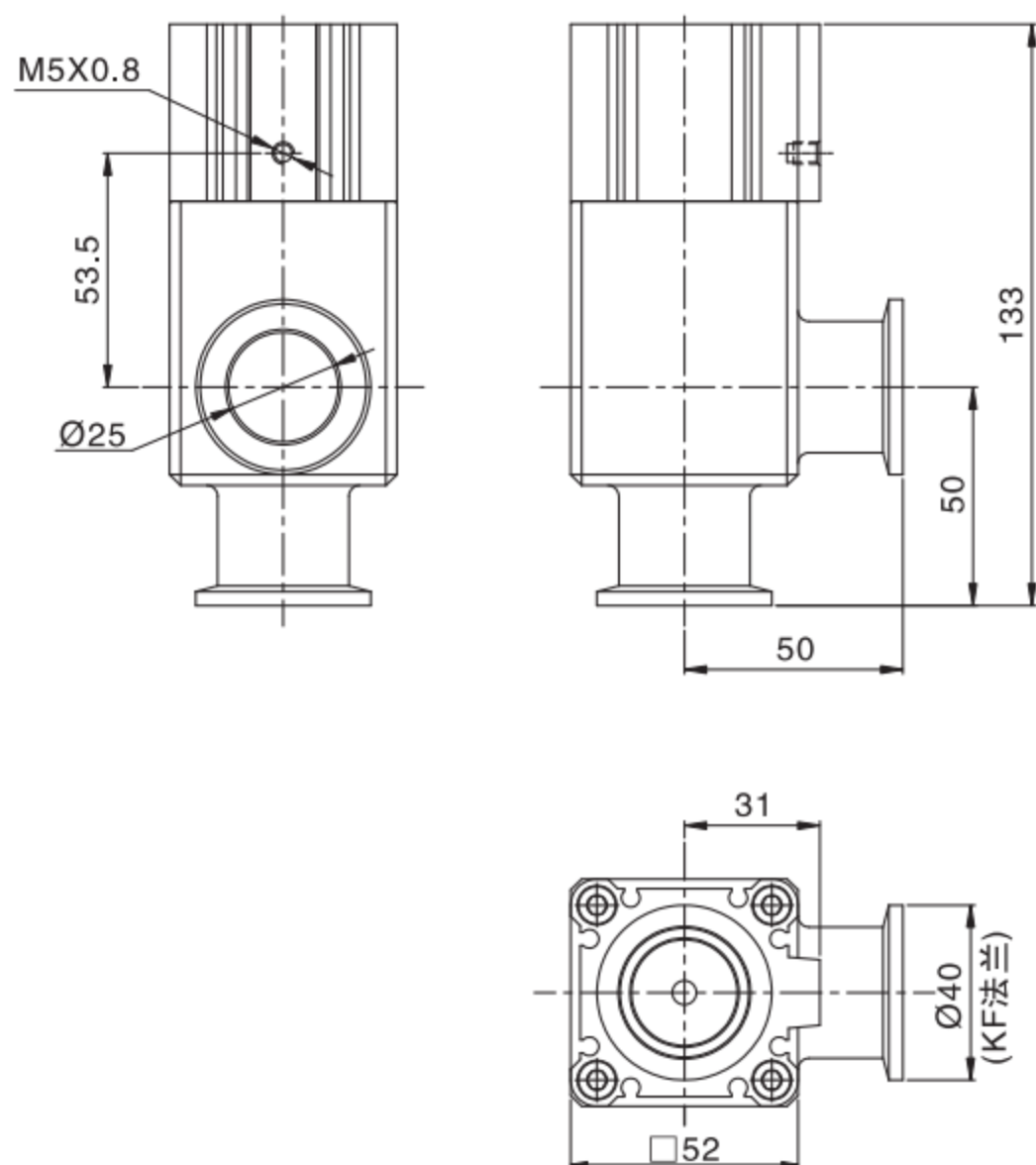
规格

型号	EXLA(V)25	EXLA(V)40	EXLA(V)50
阀的型式	常闭 (加压打开, 弹簧密封)		
使用流体	惰性气体 (真空场合)		
使用压力Pa (abs) ①	1×10^{-6} ~大气压		
使用温度° C	EXLA	5~60(高温型的场合: 5~150)	
	EXLAV	5~50	
流导L/s ②	14	41	74
泄漏量 Pa · m ³ /s	内部	标准密封材质(氟橡胶)的场合 1.3×10^{-10} 常温时, 气体渗透除外	
	外部	标准密封材质(氟橡胶)的场合 1.3×10^{-11} 常温时, 气体渗透除外	
法兰种类	KF(NW)		
主要材质	本体:铝合金 波纹管: SUS316L 主要部分:不锈钢、氟橡胶(密封材质)		
表面处理	外部:硬质阳极氧化 内部:坯料		
先导压力 MPa(G)	0.4~0.7		
先导接口连接口径	EXLA	M5X0.8	G1/8
	EXLAV	M5X0.8	
重量Kg	EXLA	0.59	1.24
	EXLAV	0.67	1.31

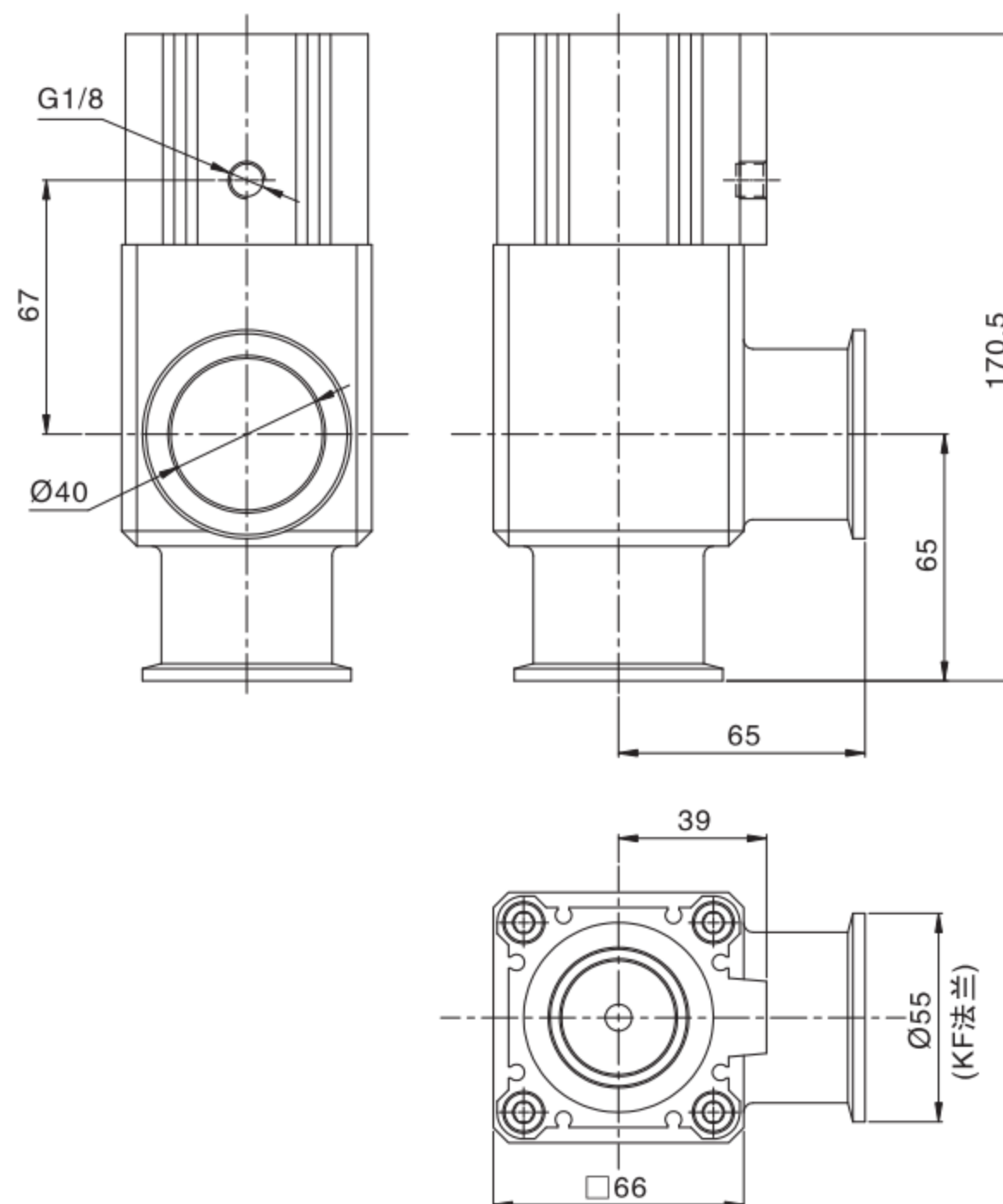
①abs: 表示绝对压力; ②导率值是分子流域的理论计算值, 并非实测值; ③G: 表示相对压力。

外形尺寸图

EXLA25A



EXLA40A



1

气动控制元件

2

流体控制元件

3

电气控制元件

4

气动执行元件

5

气源处理元件

6

真空元件

7

洁净元件

8

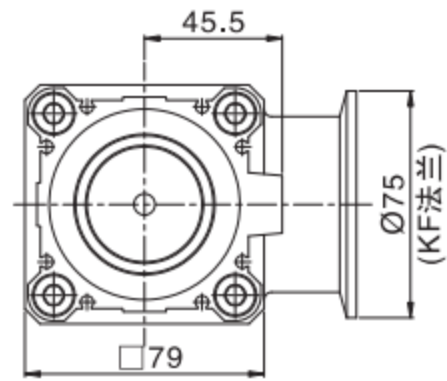
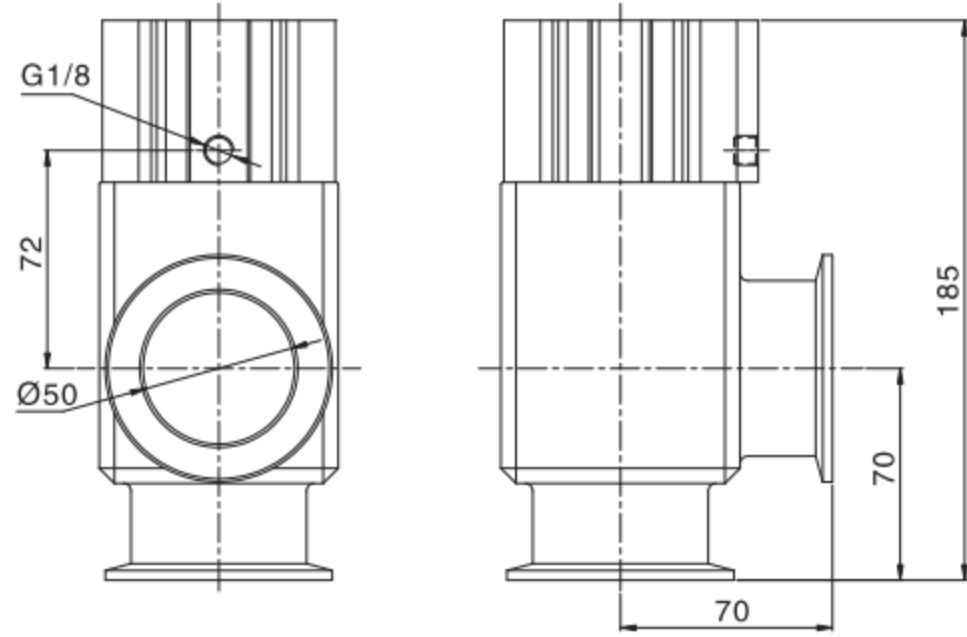
高真空元件

9

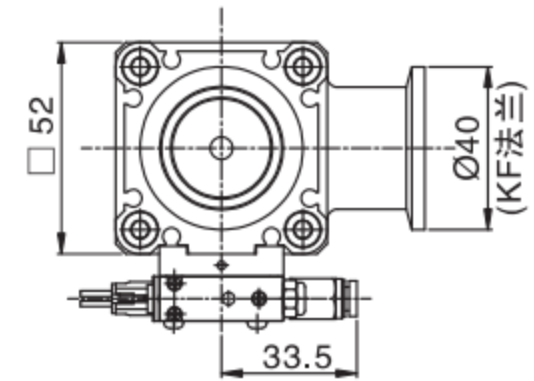
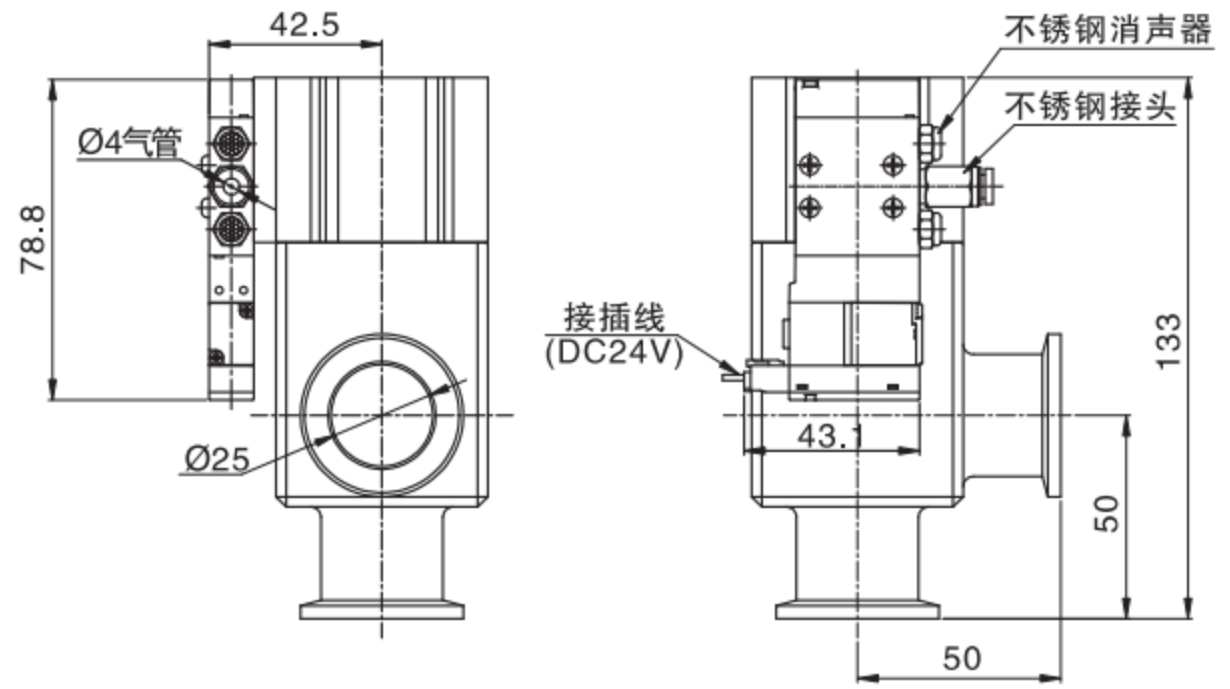
气动辅助元件

外形尺寸图

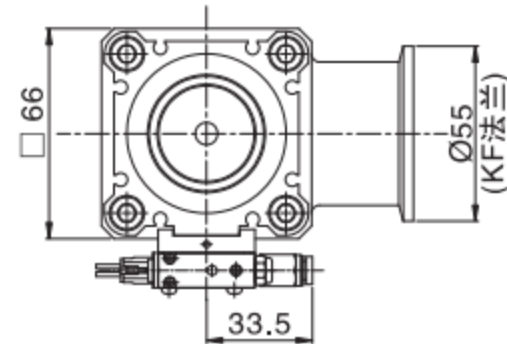
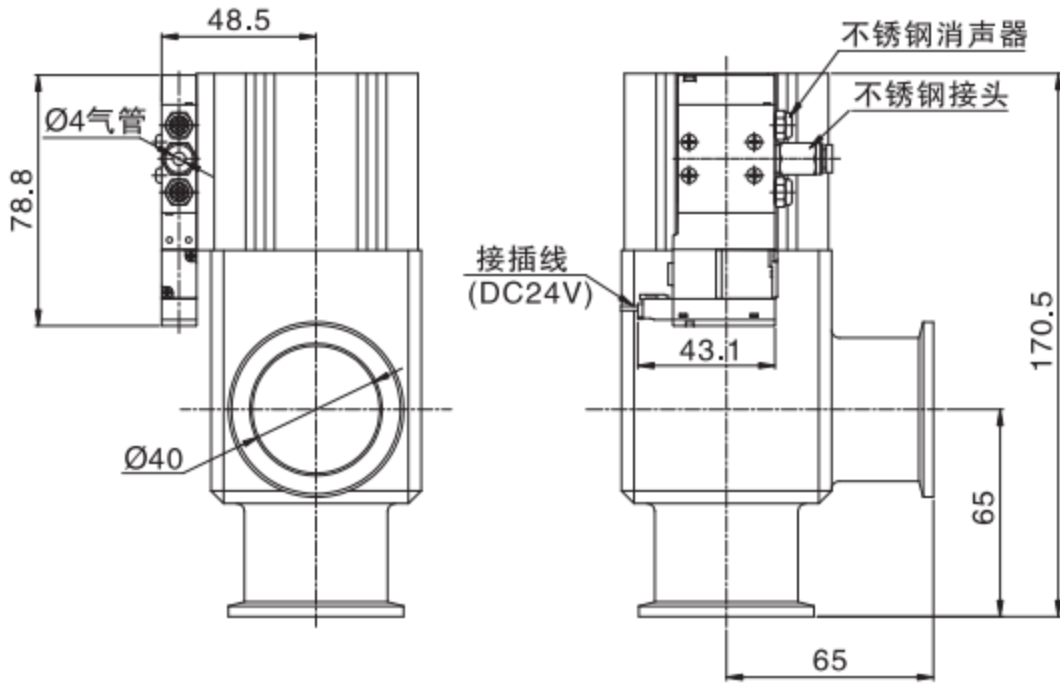
EXLA50A



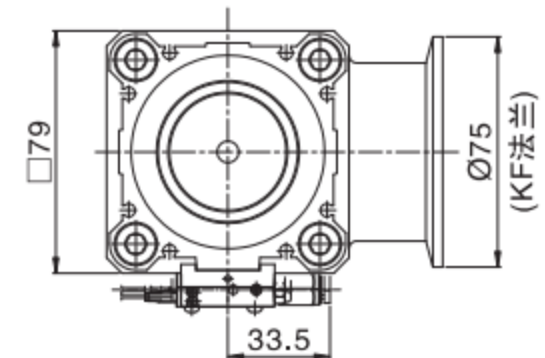
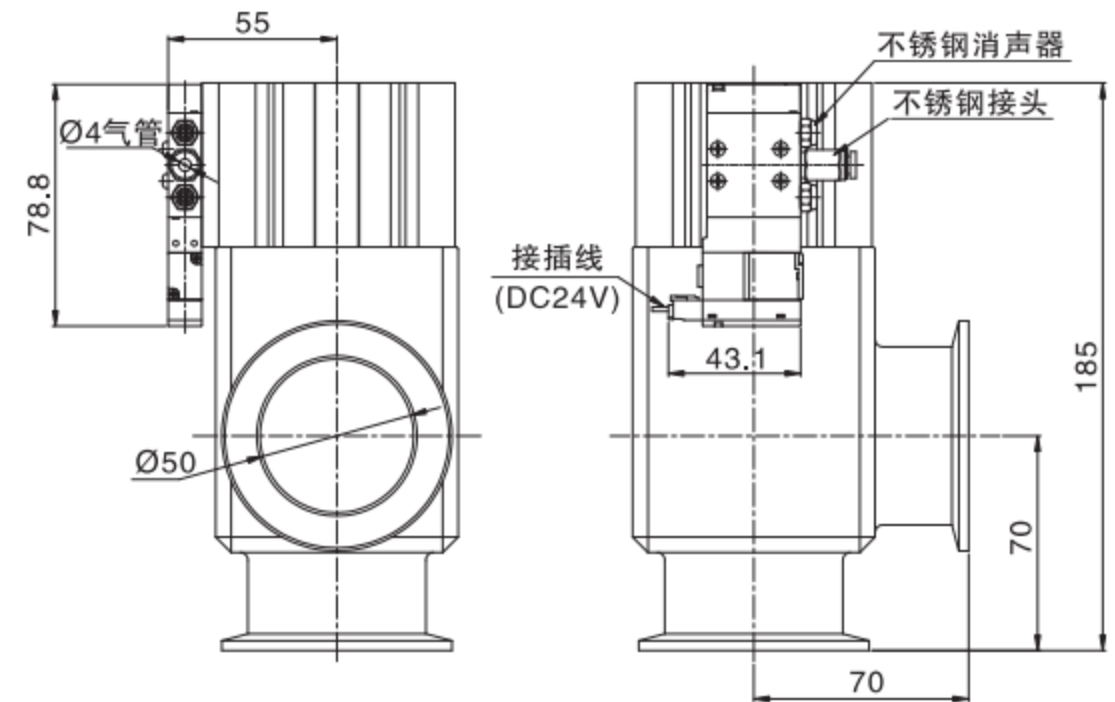
EXLAV25F



EXLAV40F



EXLAV50F



1	气动控制元件
2	流体控制元件
3	电气控制元件
4	气动执行元件
5	气源处理元件
6	真空元件
7	洁净元件
8	高真空元件
9	气动辅助元件