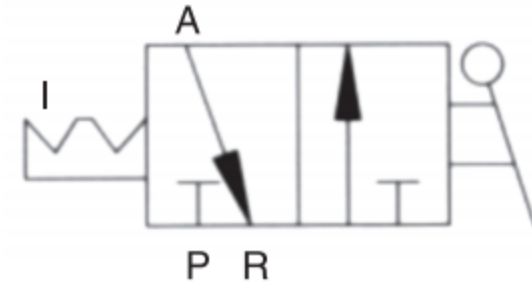


EVSH 系列残压释放阀

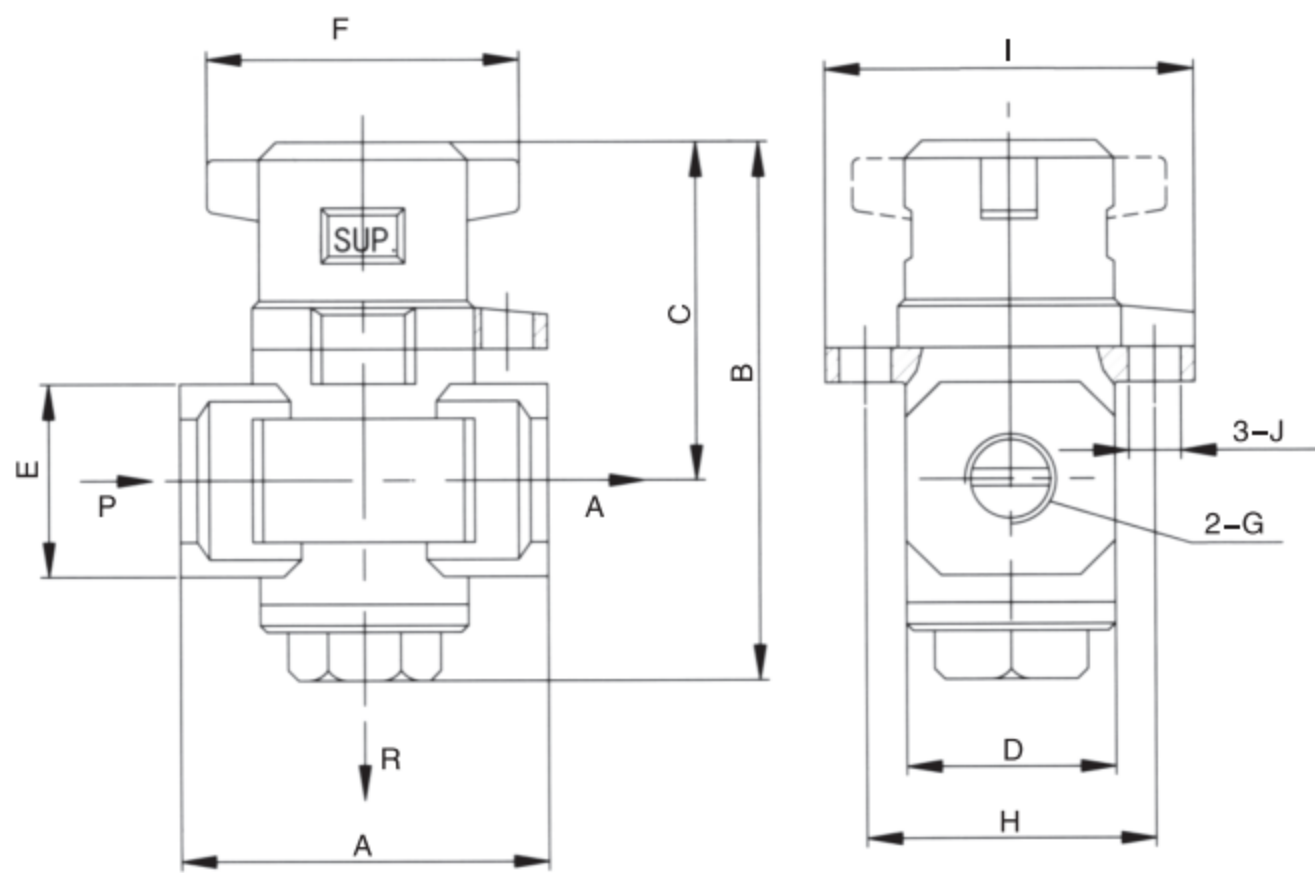


◎ 订货举例

系列代码	阀体大小	接管口径	牙型代码
EVSH: 二位三通残压释放阀	2000: 2000 阀体 3000: 3000 阀体 4000: 4000 阀体 5000: 5000 阀体	01: 1/8" 02: 1/4" 03: 3/8" 04: 1/2" 06: 3/4" 10: 1"	空白: G P: PT T: NPT

订货举例: EVSH系列二位三通残压释放阀, 2000阀体, 接管口径为1/4, PT牙, 其ERP编码为: EVSH2000-02-P

◎ 外形尺寸图



型号	G	排气口	A	B	C	D	E	F	H	I	J
EVSH2000-01	1/8	1/8	40	59	39	28	22	40	32	41	Φ6
EVSH2000-02	1/4	1/8	40	59	39	28	22	40	32	41	Φ6
EVSH3000-02	1/4	1/4	53	78	49	30	28	45	41.5	53	Φ7.5
EVSH3000-03	3/8	1/4	53	78	49	30	28	45	41.5	53	Φ7.5
EVSH4000-03	3/8	3/8	70	84	52	36	36	45	41.5	53	Φ7.5
EVSH4000-04	1/2	3/8	70	84	52	36	36	45	41.5	53	Φ7.5
EVSH5000-06	3/4	1/2	90	136	72	54	48	68	77	90	Φ8.5
EVSH5000-10	1	1/2	90	136	72	54	48	68	77	90	Φ8.5

1	气动控制元件
2	流体控制元件
3	电气控制元件
4	气动执行元件
5	气源处理元件
6	真空元件
7	洁净元件
8	高真空元件
9	气动辅助元件