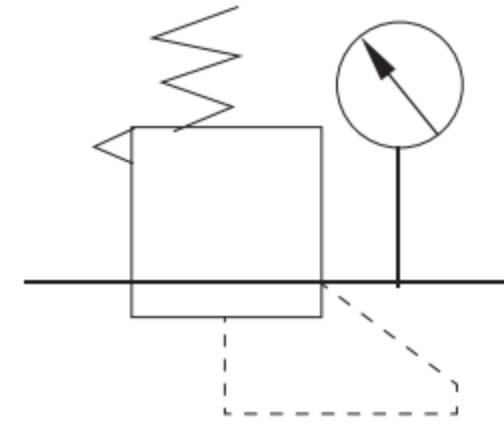


AE/BE 系列减压阀

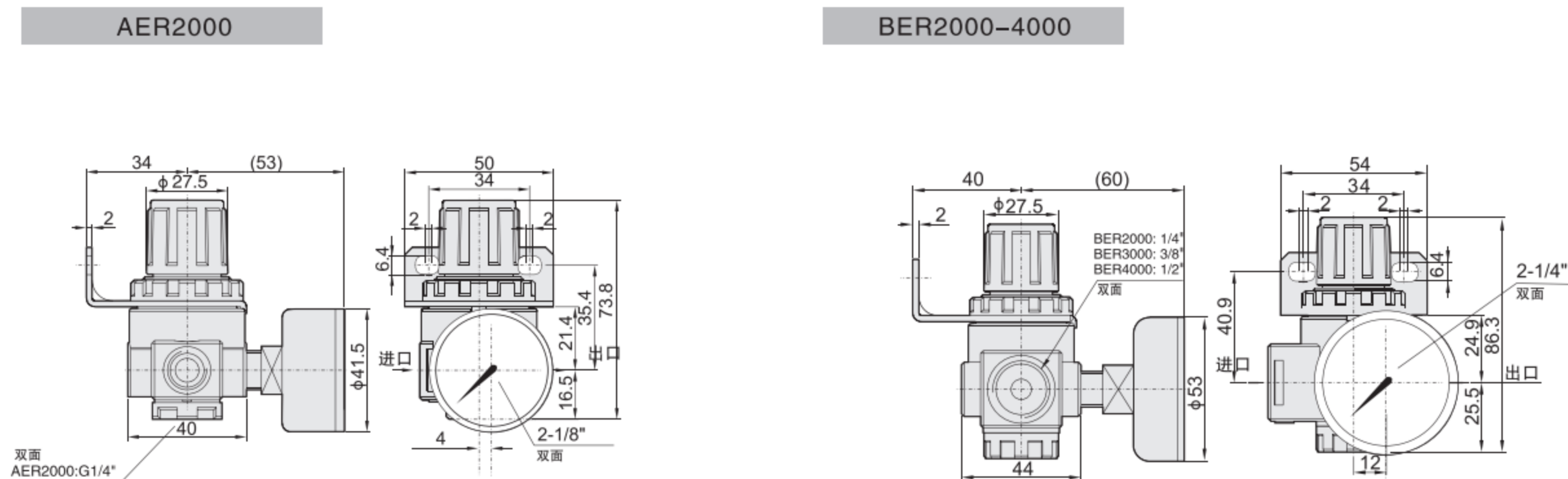


◎ 订货举例

系列代码	类型代码	阀体大小	压力表代码	支架代码	— 刻度单位 —	— 牙型代码 —
AE: 偏小尺寸 无防护罩	R: 减压阀	2000: 1/4" 2000: 1/4" 3000: 3/8" 4000: 1/2"	空白: 附表 N: 不附表	空白: 附支架 J: 不附支架	4: Mpa/Psi(默认) 5: Bar/Psi	空白: G P: PT T: NPT
BE: 偏大尺寸 有防护罩						

订货举例: AE系列减压阀, 2000阀体, 附表, 附支架, Mpa/Psi 刻度单位, PT牙, 其ERP编码为: AER2000-4-P

◎ 外形尺寸图



◎ 规格

型号	AER2000	BER2000	BER3000	BER4000
工作介质	空气			
接管口径	G1/4	G1/4	G3/8	G1/2
调压范围(MPa)	0.05~0.85			
最高使用压力(MPa)	1.0			
保证耐压力(MPa)	1.5			
工作温度(°C)	5~60			
重量 (g)	200	230		

1

气动控制元件

2

流体控制元件

3

电气控制元件

4

气动执行元件

5

气源处理元件

6

真空元件

7

洁净元件

8

高真空元件

9

气动辅助元件