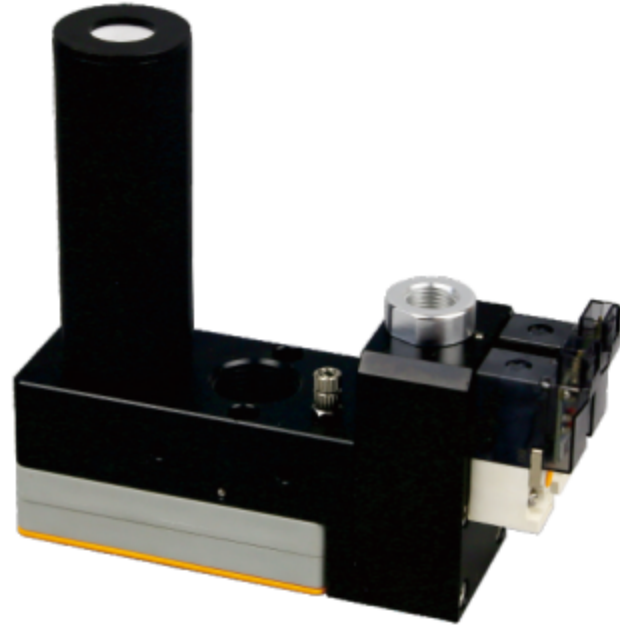


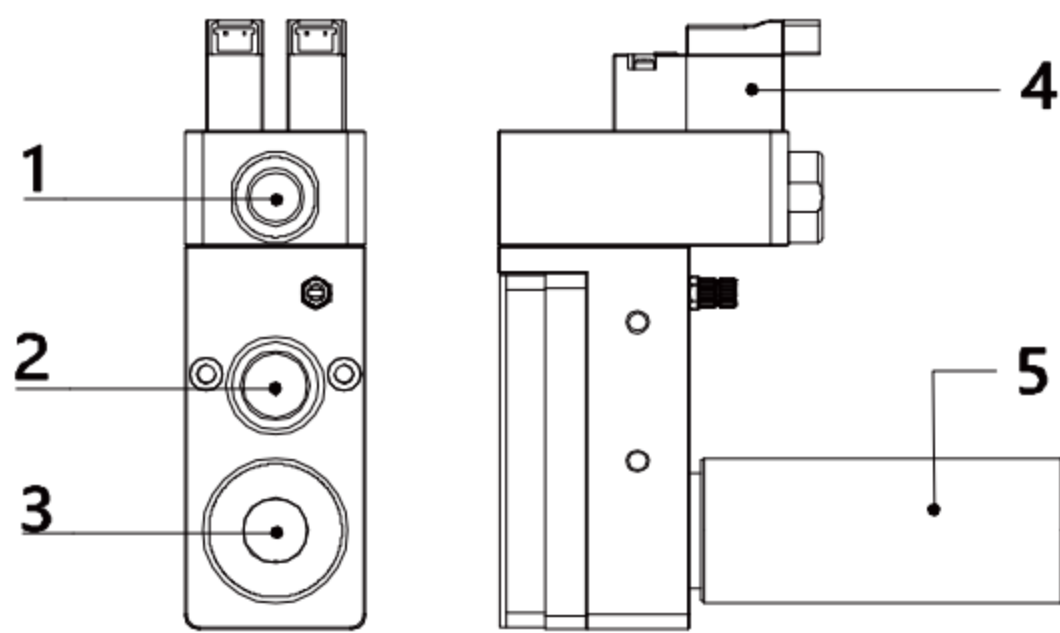
EJM系列 真空发生器



真空流量: 70 NL/min – 140 NL/min

应用 / 特点

- 产品采用多级式真空管，可广泛应用多种行业
- 真空流量高，响应时间短。
- 集中供气，电磁阀的供气、破坏控制方式。
- 自带外置消音器，降噪性能优良。



- 1、供气口
- 2、真空口
- 3、排气口
- 4、电磁阀
- 5、消音器

订货举例

系列代码	规格	电磁阀控制方式			电磁阀类型		
EJM:EJM系列	10: 2组真空管 20: 4组真空管	代码	供给阀	破坏阀	代码	供给阀	破坏阀
		D	•	•	NC	NC	NC
					NO	NO	NC

订货举例: EJM系列真空发生器, 1组真空管, 电磁阀, 控制方式: 供给阀, 破坏阀。
其订购码为: EJM10-D-NC

性能参数

型号规格	供气压力(MPa)	最大真空度-kPa	最大真空流量NL/min	耗气量NL/min	供气口推荐管径 (mm)	真空口推荐管径 (mm)
EJM 10-	0.45	84	70	52	8	10
EJM 20-	0.45	84	140	107	8	12

1	气动控制元件
2	流体控制元件
3	电气控制元件
4	气动执行元件
5	气源处理元件
6	真空元件
7	洁净元件
8	高真空元件
9	气动辅助元件

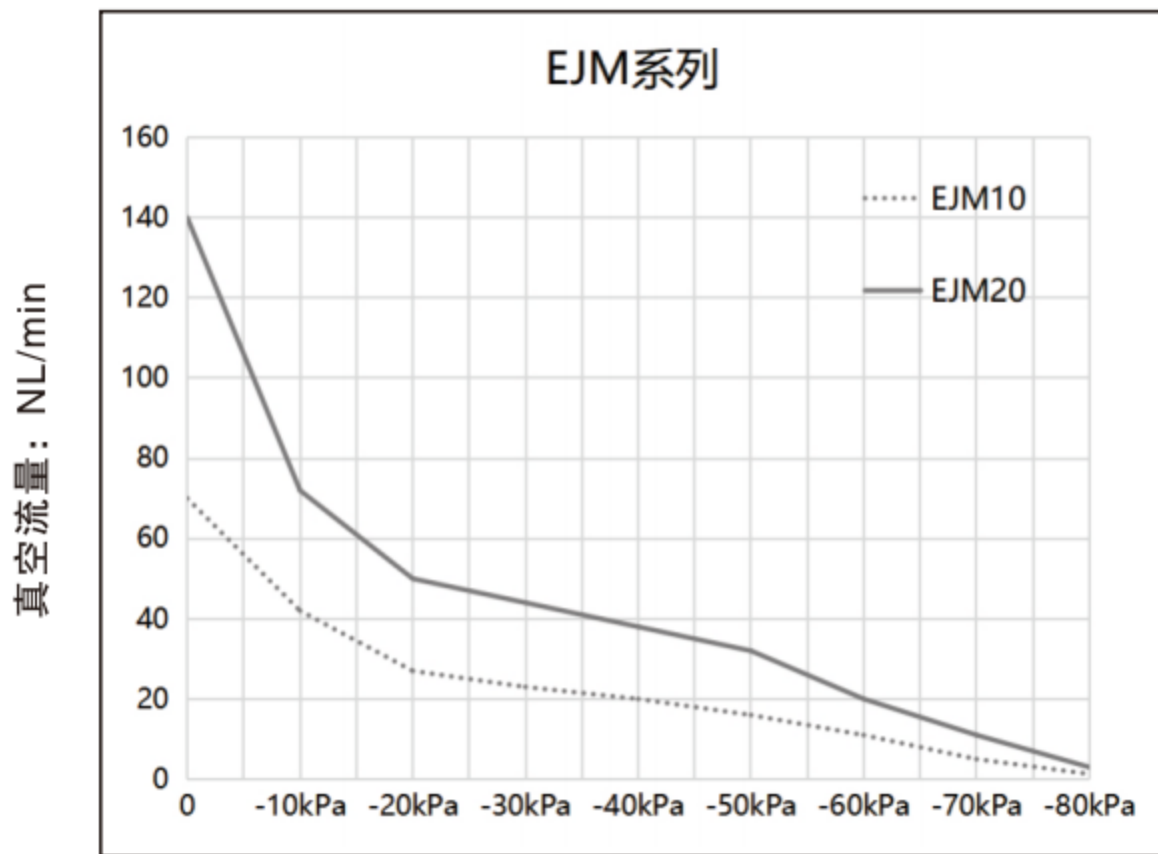
不同真空度 (-kPa)的真空流量(NL/min)

型号规格	额定供气压力MPa	耗气量NL/min	0	10	20	30	40	50	60	70	80	90	最大真空度-kPa
EJM 10-	0.45	52	70	42	27	23	20	16	11	5	1.3	—	84
EJM 20-	0.45	107	140	72	50	44	38	32	20	11	3	—	84

不同真空度 (-kPa) 的抽气时间 (s / L)

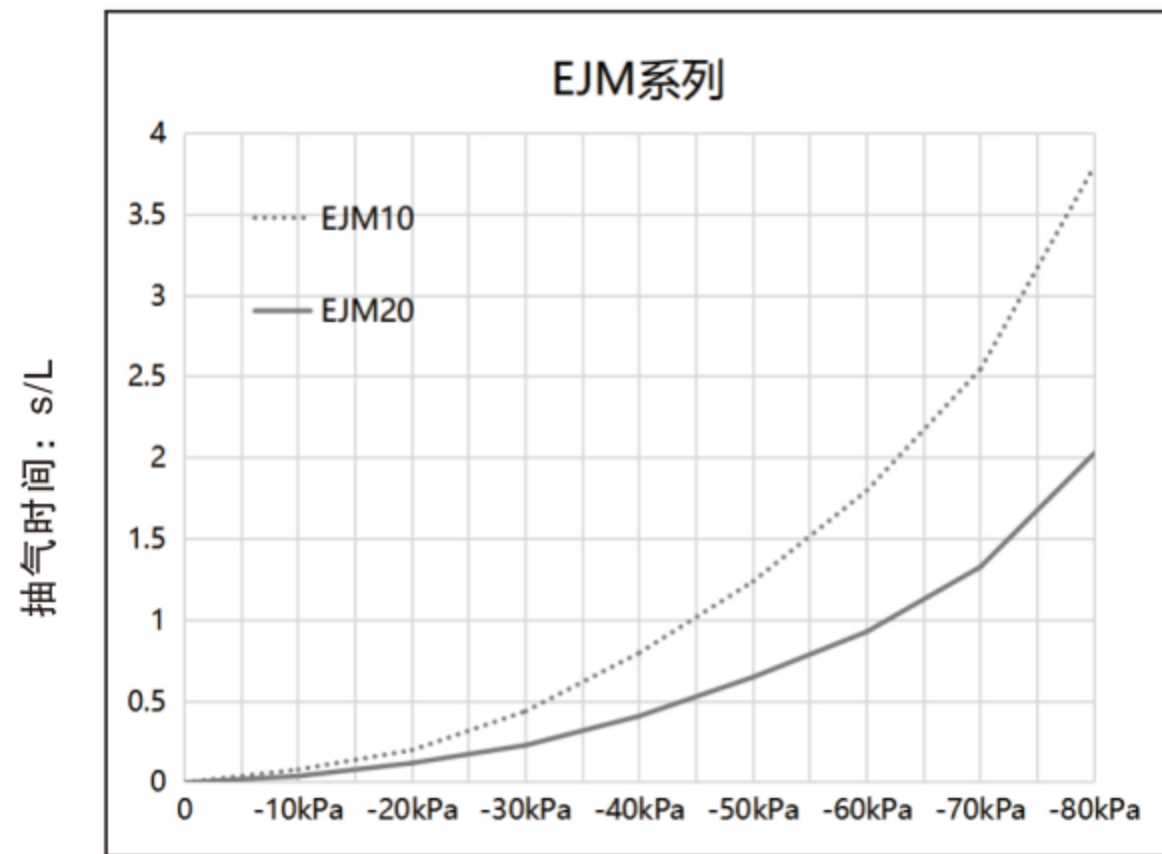
型号规格	额定供气压力MPa	耗气量NL/min	0	10	20	30	40	50	60	70	80	90	最大真空度-kPa
EJM 10-	0.45	52	0	0.08	0.2	0.44	0.8	1.24	1.8	2.55	3.8	—	84
EJM 20-	0.45	107	0	0.04	0.12	0.23	0.41	0.65	0.93	1.33	2.03	—	84

EJM 不同真空度 (-kPa)的真空流量(NL/min)



真空度: -kPa

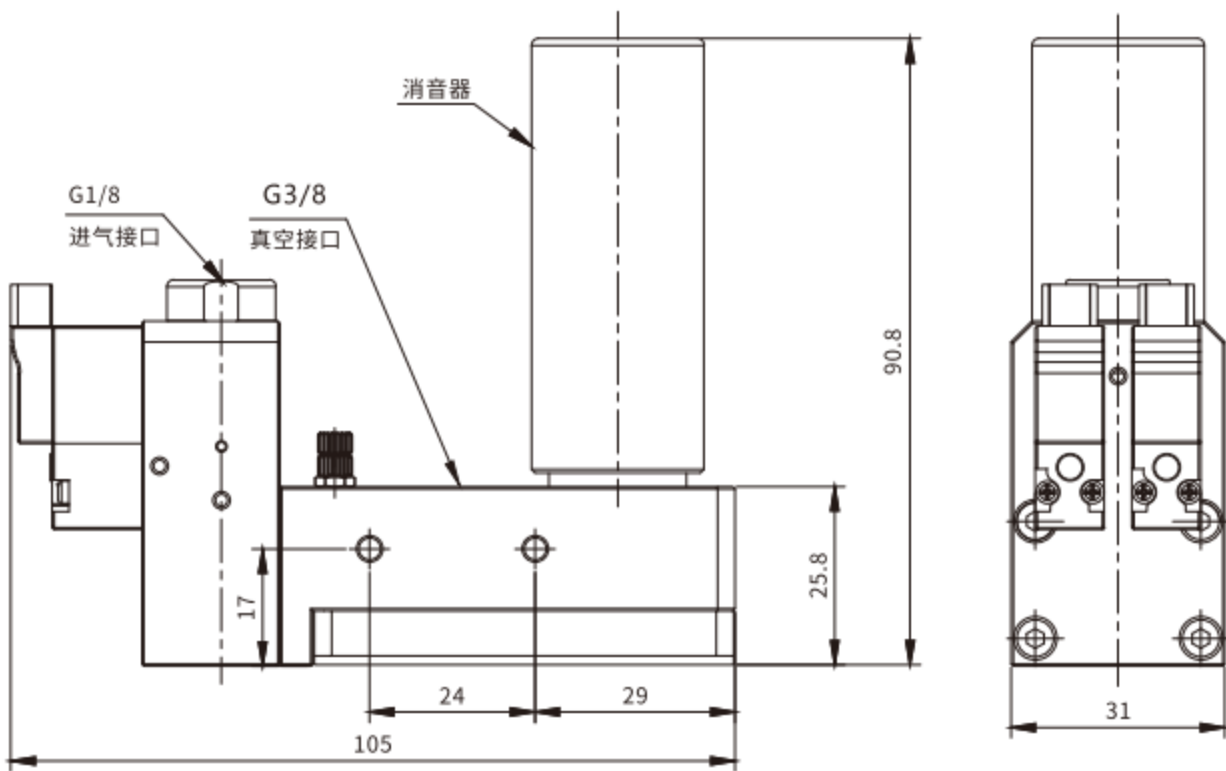
EJM 不同真空度 (-kPa)的抽气时间(s/L)



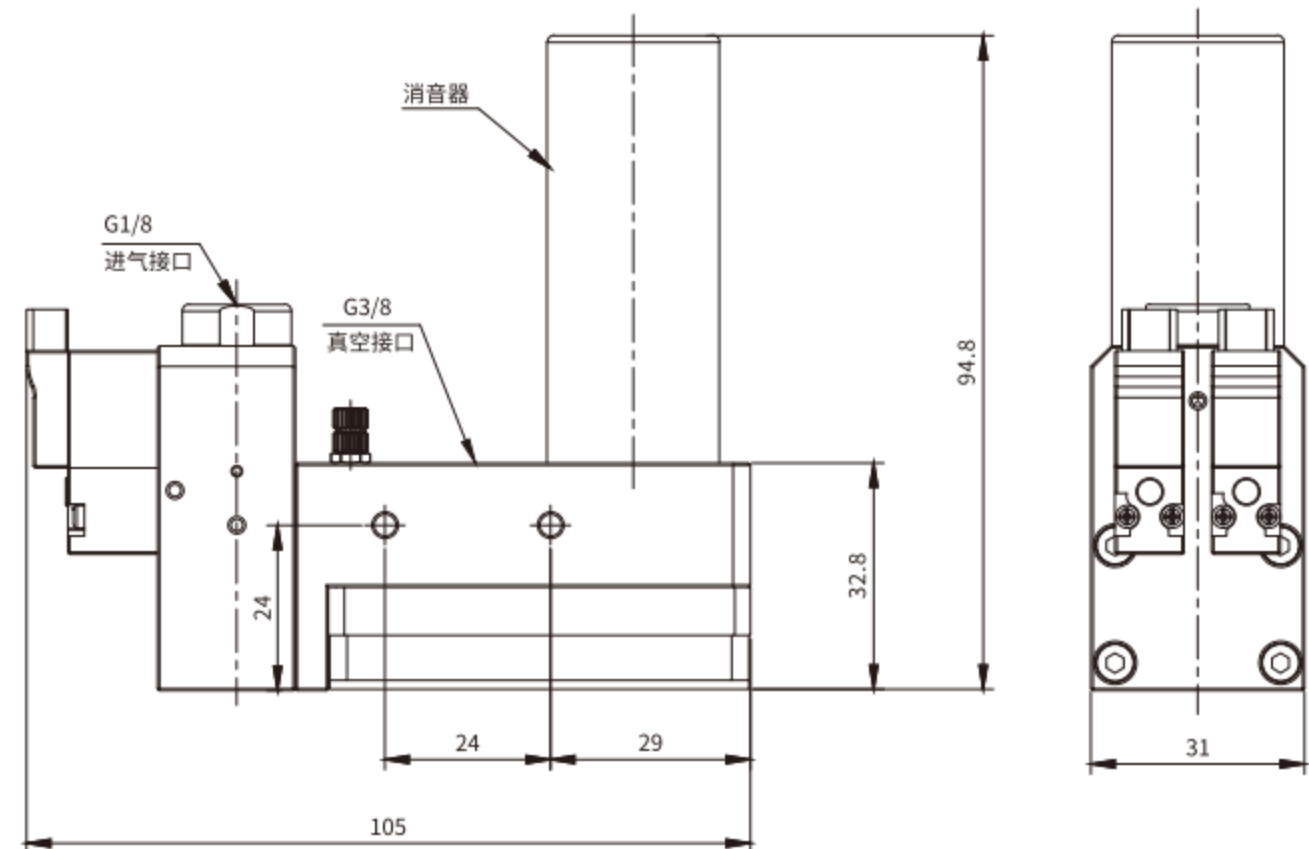
真空度: -kPa

外形尺寸(mm)

EJM10-D-



EJM20-D-



1 气动控制元件

2 流体控制元件

3 电气控制元件

4 气动执行元件

5 气源处理元件

6 真空元件

7 洁净元件

8 高真空元件

9 气动辅助元件