

AE/BE 系列 过滤减压阀



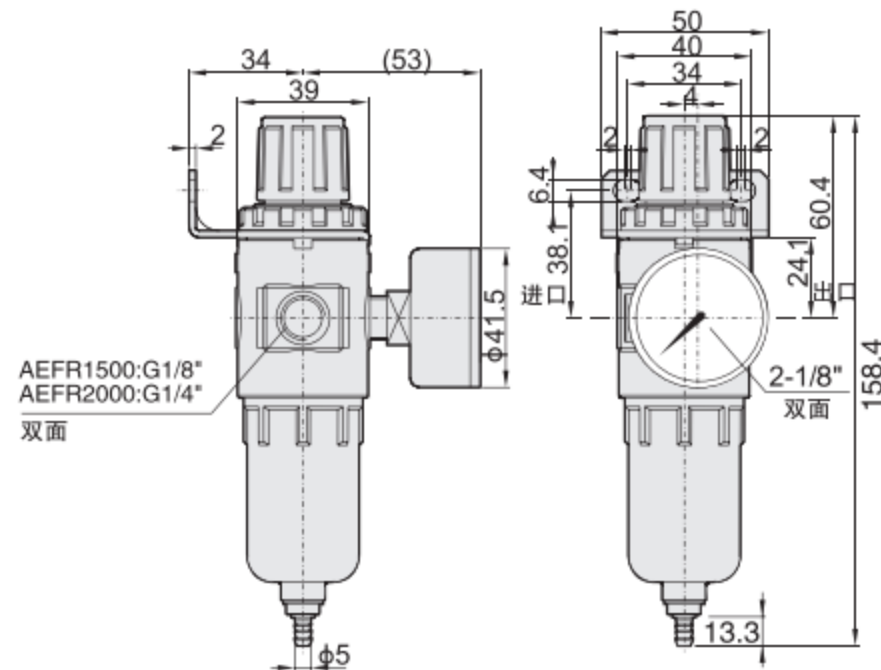
订货举例

系列代码	类型代码	阀体大小	压力表代码	支架代码	刻度单位	牙型代码
AE: 偏小尺寸 无防护罩	FR: 减压阀+过滤器	2000: 1/4" 2000: 1/4" 3000: 3/8" 4000: 1/2"	空白: 附表 N: 不附表	空白: 附支架 J: 不附支架	4: Mpa/Psi(默认) 5: Bar/Psi	空白: G P: PT T: NPT
BE: 偏大尺寸 有防护罩						

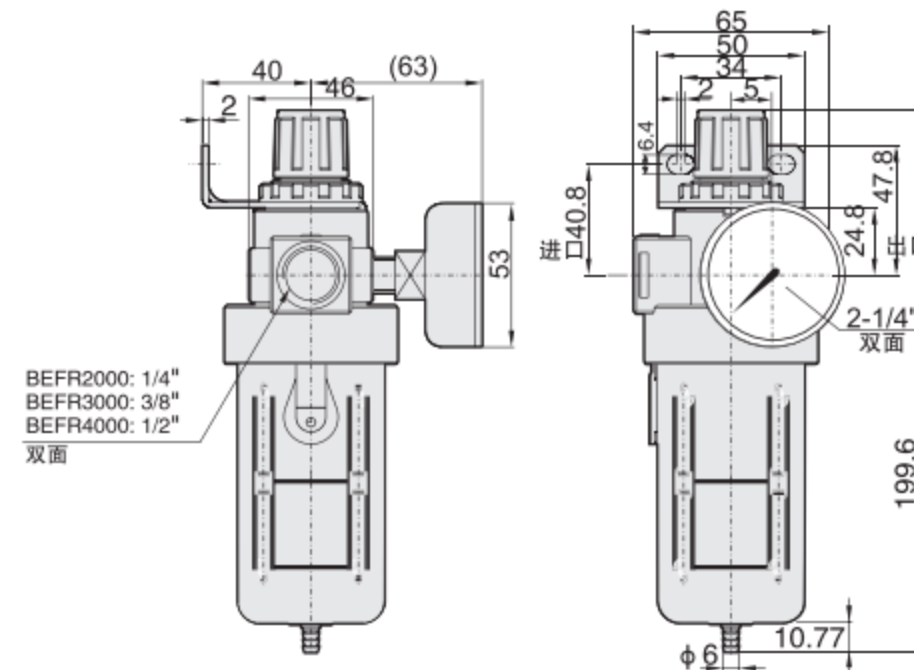
订货举例: AE系列减压阀+过滤器, 2000阀体, 附表, 附支架, 刻度单位为Mpa/Psi, PT牙, 其ERP编码为: AEFR2000-4-P

外形尺寸图

AEFR2000



BEFR2000-4000



规格

型号	AEFR2000	BEFR2000	BEFR3000	BEFR4000
工作介质	空气			
接管口径	G1/4	G1/4	G3/8	G1/2
滤芯精度	40 μm (5, 50 μm可选)			
调压范围(MPa)	0.15~0.85			
最高使用压力(MPa)	1.0			
保证耐压力(MPa)	1.5			
工作温度(°C)	5~60			
滤水杯容量 (CC)	15		60	
重量 (g)	260		400	