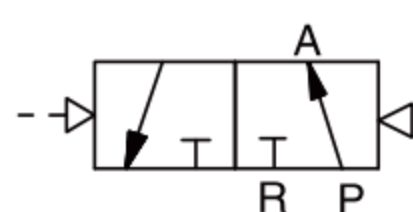


RVA系列3/2



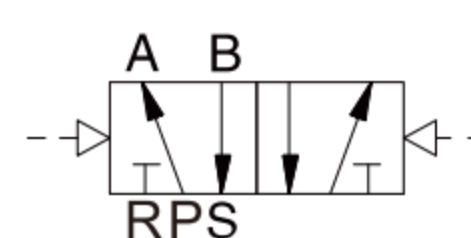
(单气控)



RVA系列5/2



(单气控)



◎ 订货举例

低功耗电磁阀

系列代码	通口数	工作位置数	阀体大小	控制头数量	初始状态	接管口径	复位型式	阀体类型	牙型代码
RVA	3: 三通 5: 五通	2: 两位	2: 2系列 3: 3系列	1: 单头控制	二位三通 空白: 常闭 H: 常开	2系列 08: 1/4" 3系列 08: 1/4" 10: 3/8"	Q: 气复位	M: NAMUR型	空白: G

订货举例: RVA系列气控阀, 两位三通, 2系列阀体, 常闭型, 单头控制, 接管口径为1/4, 气复位, 阀体类型为NAMUR型, PT牙, 其ERP编码为: RVA3221-08QM-P

◎ 规格

型号	RVA5221-08M	RVA5231-08M	RVA5231-10M
接管口径	G1/4(排气G1/8)	G1/4	G3/8(排气G1/4)
有效截面积(mm ²)	两位: 16(CV=0.89)	两位: 25(CV=1.40)	两位: 30(CV=1.68)
工作介质	经40 μm滤芯过滤的干燥压缩空气		
动作型式	外部气控式		
复位型式	气复位		
润滑	不需要		
工作压力(MPa)	0.15~0.8		
最大耐压力(MPa)	1.2		
工作温度(°C)	-20~70(不结冰)		
绝缘等级	F级		
最高动作频率	两位: 5次/秒		

1

气动控制元件

2

流体控制元件

3

电气控制元件

4

气动执行元件

5

气源处理元件

6

真空元件

7

洁净元件

8

高真空元件

9

气动辅助元件

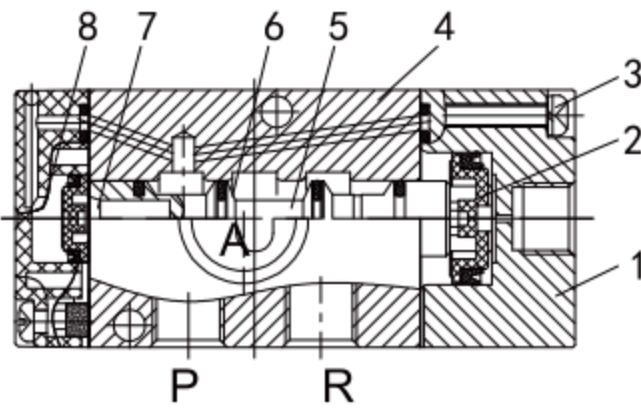
规格

型号	RVA3221-08M	RVA3231-08M	RVA3231-10M
接管口径	G1/4	G1/4	G3/8
有效截面积(mm ²)	16(CV=0.89)	25(CV=1.40)	30(CV=1.68)
工作介质	经40 μm滤芯过滤的干燥压缩空气		
动作型式	外部气控式		
复位型式	气复位		
润滑	不需要		
工作压力(MPa)	0.15~0.8		
最大耐压力(MPa)	1.2		
工作温度(°C)	-20~70(不结冰)		
最高动作频率	5次/秒		

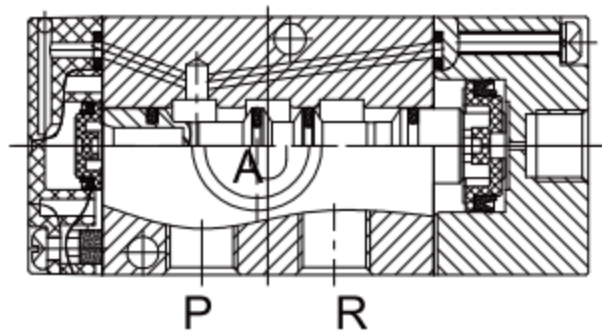
内部结构

三通内部结构图

单气控(常闭)



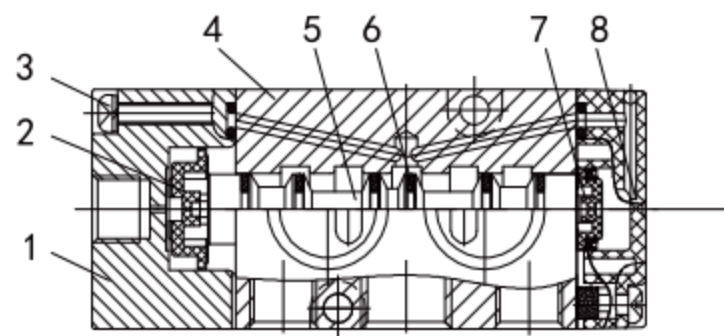
单气控(常开)



序号	零件名称	材质
1	气控盖	铝合金
2	活塞	POM
3	圆头螺钉	碳钢
4	阀体	铝合金
5	阀杆	铝合金
6	O令	NBR
7	活塞	POM
8	后盖	锌合金

五通内部结构图

单气控



序号	零件名称	材质
1	气控盖	铝合金
2	活塞	POM
3	螺钉	碳钢
4	阀体	铝合金
5	阀杆	铝合金
6	O令	NBR
7	活塞	POM
8	后盖	锌合金
9	回归座	铝合金
10	弹簧座	铝合金
11	C型扣环	65Mn

1

气动控制元件

2

流体控制元件

3

电气控制元件

4

气动执行元件

5

气源处理元件

6

真空元件

7

洁净元件

8

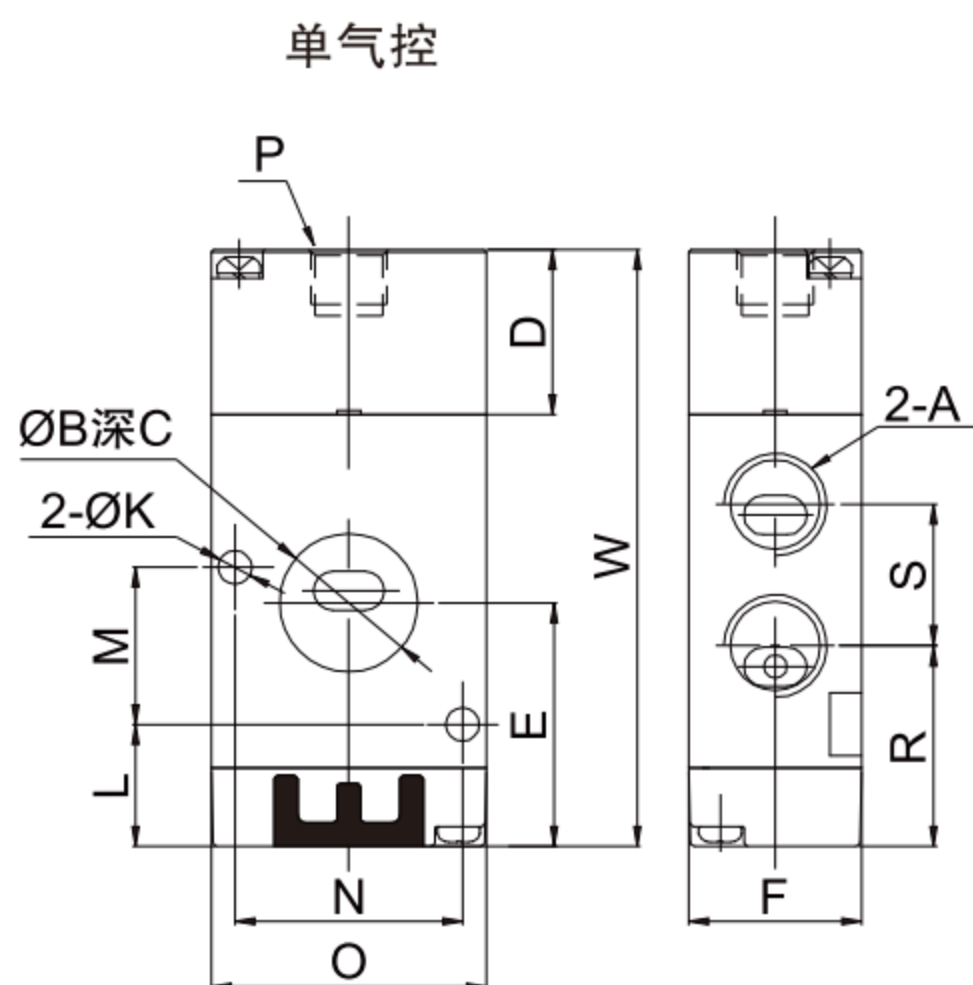
高真空元件

9

气动辅助元件

外形尺寸图

三通外形尺寸图

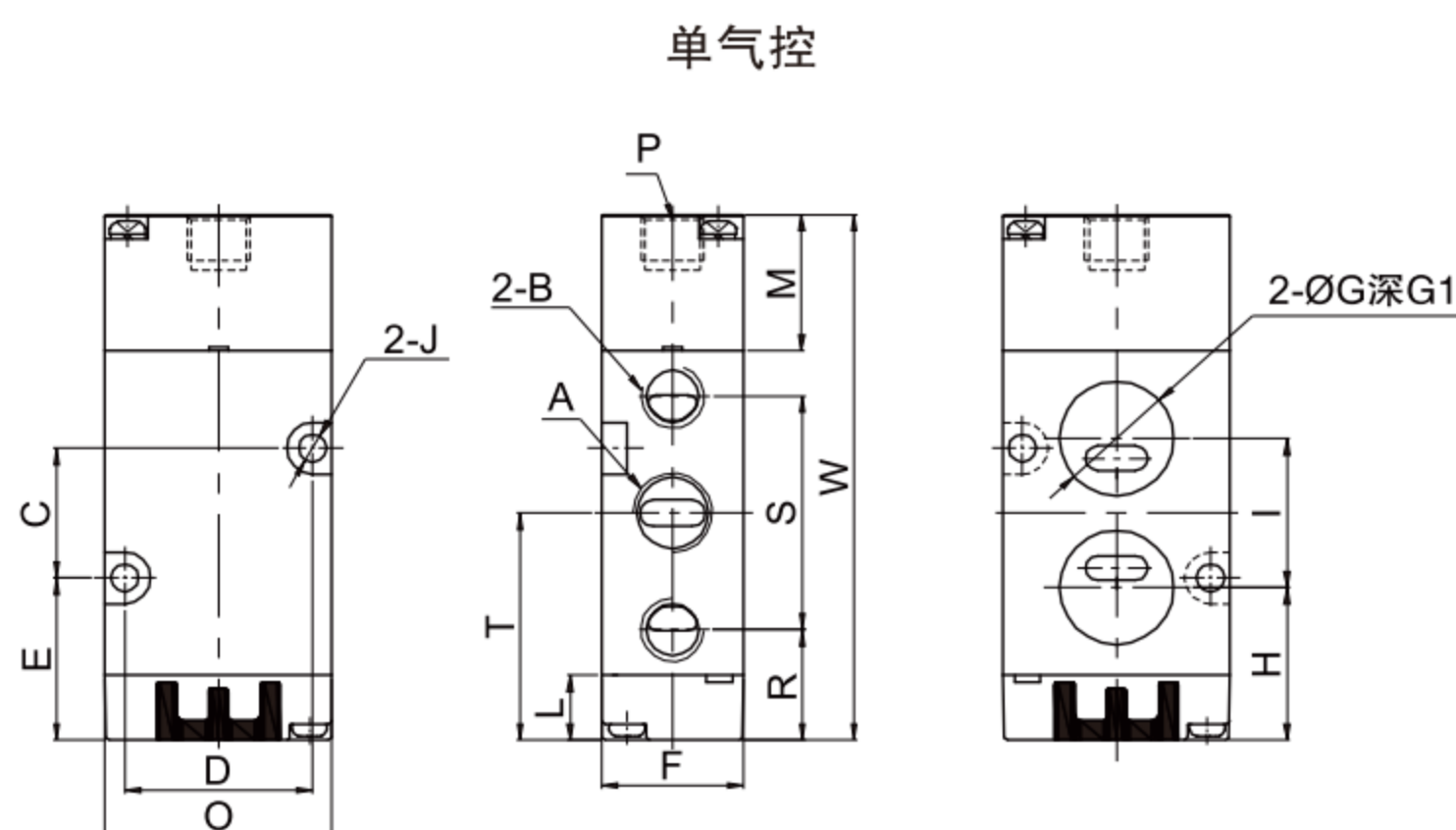


单位(mm)

型号\符号	A	B	C	D	E	F	K	L	M	N	O	P	R	S	W	W1*
RVA3221-08QM	G1/4	17.6	1.5	21	31	22	4.3	15.5	20	29	35	G1/8	25.5	18	76	87
RVA3231-08QM	G1/4	19.6	1.5	23	42.1	27	5.2	18.1	24	32	40	G1/8	31.1	21	94.6	106
RVA3231-10QM	G3/8	19.6	1.5	23	42.1	27	5.2	18.1	24	32	40	G1/8	30.1	23	94.6	106

注：常开型和常闭型之安装和外形尺寸相同，W1*为双气控换向阀尺寸

五通外形尺寸图



单位(mm)

型号\符号	A	B	C	D	E	F	G	G1	H	I	J	M	O	P	R	S	T	W	W1*	W2*
RVA5221-08QM	G1/4	G1/8	20	29	25	22	17.6	1.5	23.5	23	4.3	21	35	G1/8	17	36	35	81	92	111
RVA5231-08QM	G1/4	G1/4	24	32	32.1	27	19.6	1.5	32.1	24	5.2	23	40	G1/8	21.6	45	44.1	99.6	111	130
RVA5231-10QM	G3/8	G1/4	24	32	32.1	27	19.6	1.5	32.1	24	5.2	23	40	G1/8	21.6	45	44.1	99.6	111	130

注：W1*为双气控阀尺寸，W2*为三位置气控阀尺寸

1

气动控制元件

2

流体控制元件

3

电气控制元件

4

气动执行元件

5

气源处理元件

6

真空元件

7

洁净元件

8

高真空元件

9

气动辅助元件