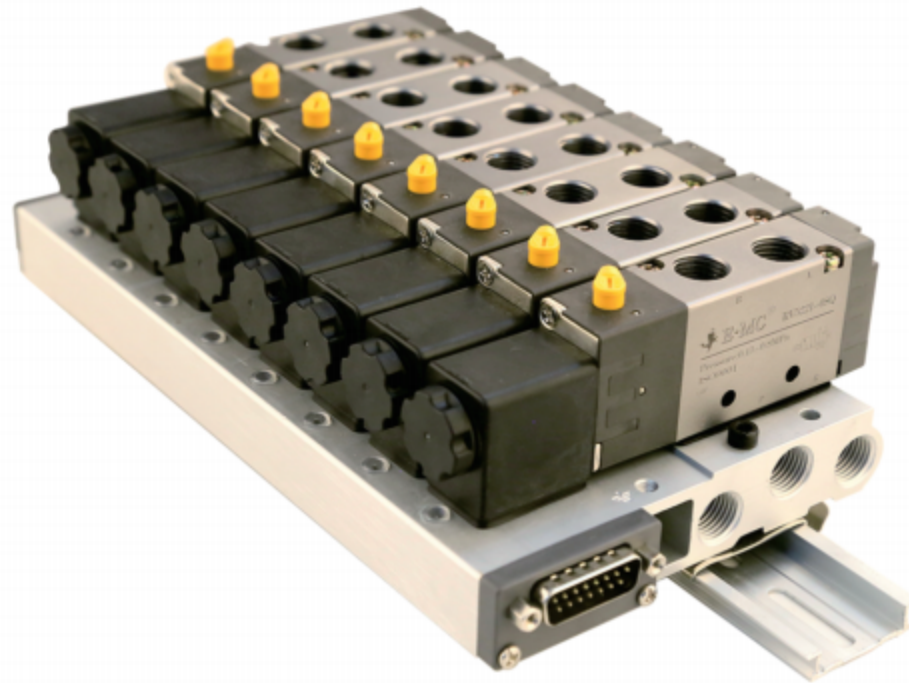
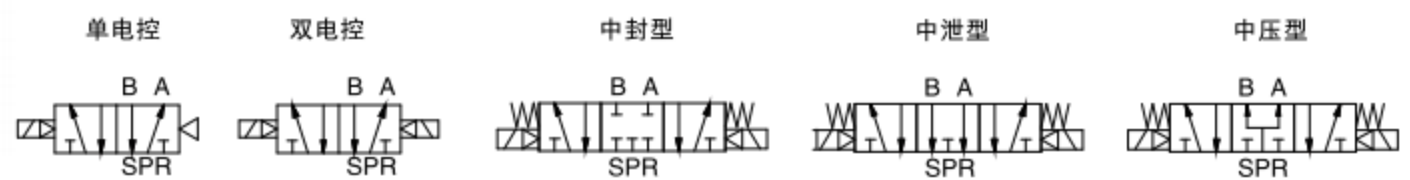


SR 系列集成阀组



产品特性

- 集成阀组，集成布线，采用15针D-sub插座，且COM公共端无正负极之分。
- 同一阀组上的电磁阀可实现两位五通单电控、两位五通双电控、三位五通多种功能。
- 集成阀组拥有双电控核心技术专利，国内首创。
- 每个线圈对应LED指示灯。
- 配合插脚式线圈，组装、维护更方便，并可选配节能线圈，实现节能降耗80%。
- 汇流板的安装尺寸同标准RV汇流板完全一致，且可选配DIN导轨安装方式。



订货举例

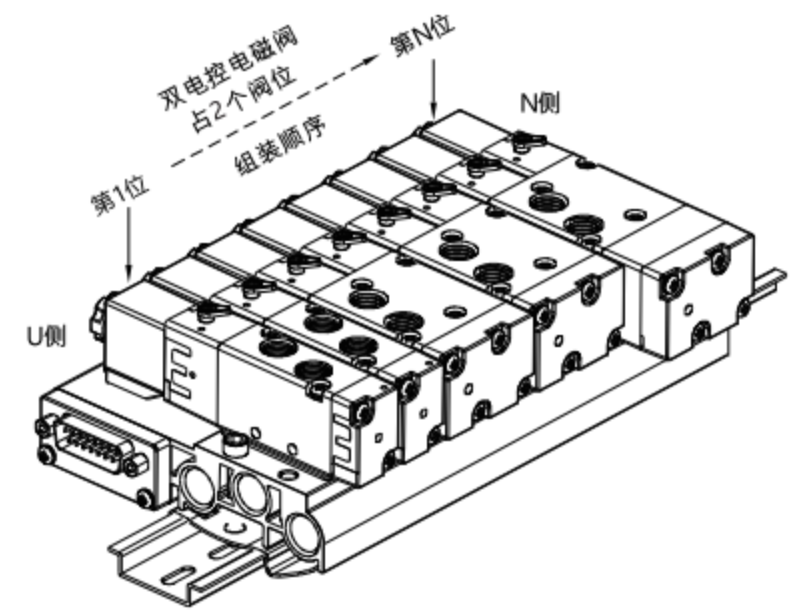
SR 集成阀组

系列代码	阀体大小	识别码	— □ □ —	接管口径	工作电压	—	安装附件	—	牙型代码
S: 常规 SN: 节能型	R: RV 系列电磁阀			M5: M5 06: 1/8" 08: 1/4"	E4:DC24V E5:DC12V (节能型只有DC24V可选)		空白: 无附件 D: 附DIN导轨卡扣及1米DIN导轨 D0: 附DIN导轨卡扣不带DIN导轨 (如选购带DIN导轨, DIN导轨将分开包装)		空白: G
	1: 1 系列 2: 2 系列	数量 (适用于同规格阀时 纯单电控时为2~14位 纯双电控时为2~7位 混装时汇流板最大14阀位 注: 每个双电控电磁阀占2个阀位)							

代码	阀功能	备注
S	两位五通 (单电控)	阀位数由U侧开始为第一位
D	两位五通 (双电控)	
C	三位五通 (中封)	
P	三位五通 (中压)	
E	三位五通 (中泄)	
B	盲板	

订货举例:

1. 同规格阀时: SR系列阀组, 1系列, 6个两位五通单电控电磁阀RV5211, 工作口接管口径为1/8, 工作电压DC24V, 无附件, G牙。其ERP编码为: S1R-6S-06E4。
2. 不同规格阀混装时: SR系列阀组, 1系列, 如右图所示由第1、2位为两位五通单电控电磁阀RV5211, 第3、4、5、6位为2个两位五通双电控电磁阀SR5212, 第7、8位为1个三位五通中封型双电控电磁阀SR5312C, 接管口径为1/8, 电压为DC24V, 附DIN导轨卡扣及1米DIN导轨, G牙。其ERP编码为: S1R-2S2DC-06E4-D。



SR系列集成阀组连接器电缆

连接器系列	—	电缆芯数	—	电缆长度	—	注塑型
D15: 15 针 D-sub 连接器		15: 15 芯 (14个线圈含以下) 08: 8 芯 (7个线圈含以下)		1M: 电缆长度1米 2M: 电缆长度2米 3M: 电缆长度3米		A

备注: 其它长度可根据客户需求订购

盲板订购码

SRBP	—	52	—	1
系列汇流板的盲板		两位五通		1: 1系列阀体 2: 2系列阀体

1

气动控制元件

2

流体控制元件

3

电气控制元件

4

气动执行元件

5

气源处理元件

6

真空元件

7

洁净元件

8

高真空元件

9

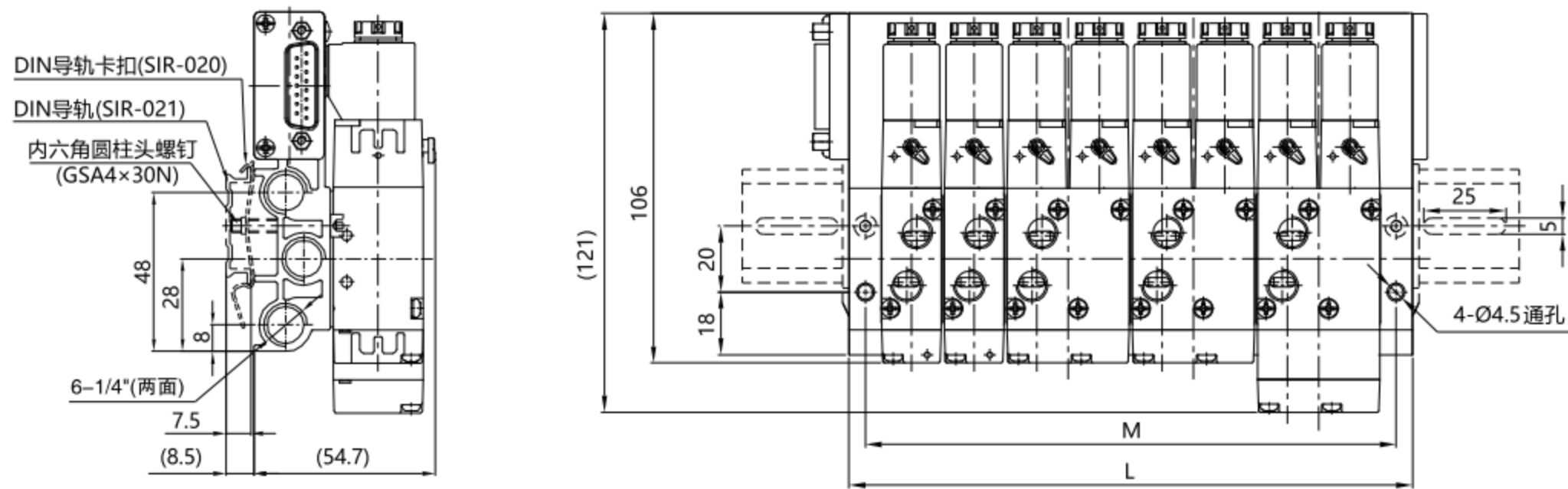
气动辅助元件

规格

型号	S1R-M5 SN1R-M5	S1R-06 SN1R-06	S2R-06 SN2R-06	S2R-08 SN2R-08
接管口径	M5	G1/8	G1/8	G1/4(排气G1/8)
有效截面积(mm)	两位: 5.5 (CV=0.31) 三位: 5.5 (CV=0.28)	两位: 12 (CV=0.67) 三位: 9 (CV=0.50)	两位: 14 (CV=0.78) 三位: 12 (CV=0.67)	两位: 16 (CV=0.89) 三位: 12 (CV=0.67)
工作介质	经40 μm滤芯过滤的干燥压缩空气			
动作型式	内部先导式			
复位型式	气复位			
润滑	不需要			
工作压力(MPa)	0.15~0.8			
最大耐压力(MPa)	1.2			
工作温度(°C)	-20~70(不结冰)			
电压范围	-15%~10%			
耗电量	S1R: 2.8W ; SN1R: 0.6W		S2R: 3.0W ; SN2R: 0.7W	
绝缘等级	F级			
最高动作频率	两位: 5次/秒; 三位: 3次/秒			
励磁时间	25ms以下			
重量(g)	S1R5212: 196 ; S1R5312: 230		S2R5222: 351 ; S2R5322: 409	

外形尺寸图

S1R

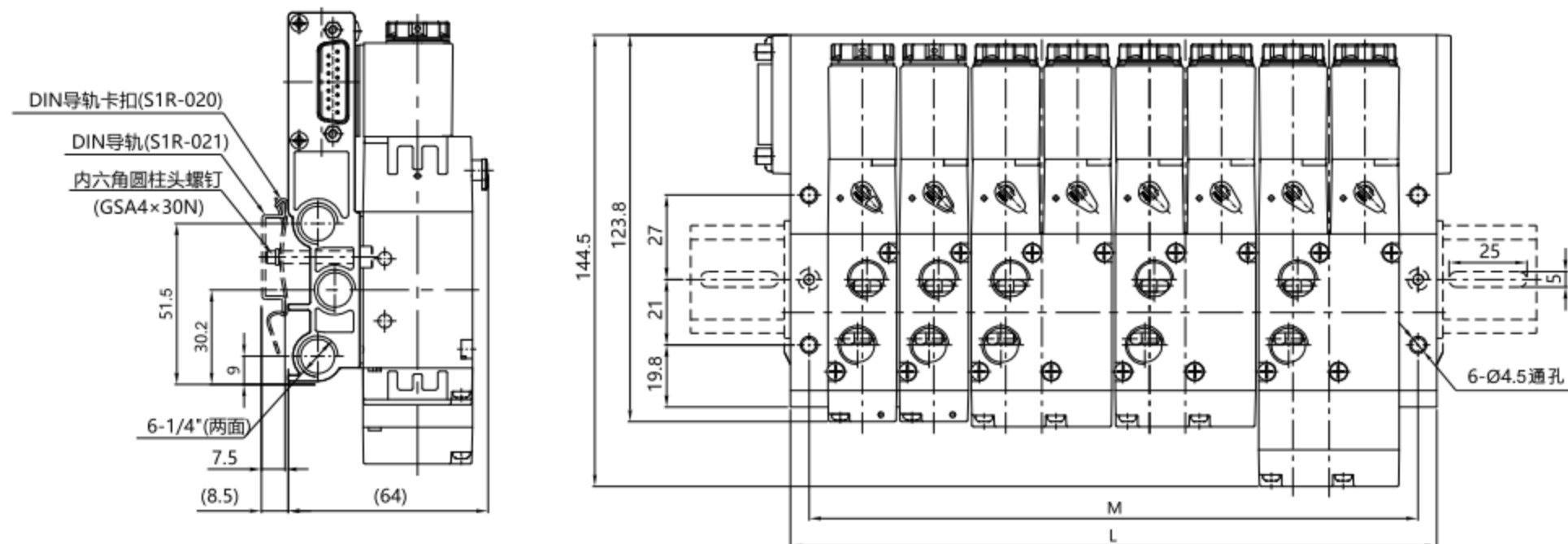


* DIN导轨两端开孔位置无法指定, 随机变化

符号/型号	S1R3S	S1R4S	S1R5S	S1R6S	S1R7S	S1R8S	S1R9S	S1R10S	S1R11S	S1R12S	S1R13S	S1R14S
L	76	95	114	133	152	171	190	209	228	247	266	285
M	66	85	104	123	142	161	180	199	218	237	256	275

单位(mm)

S2R



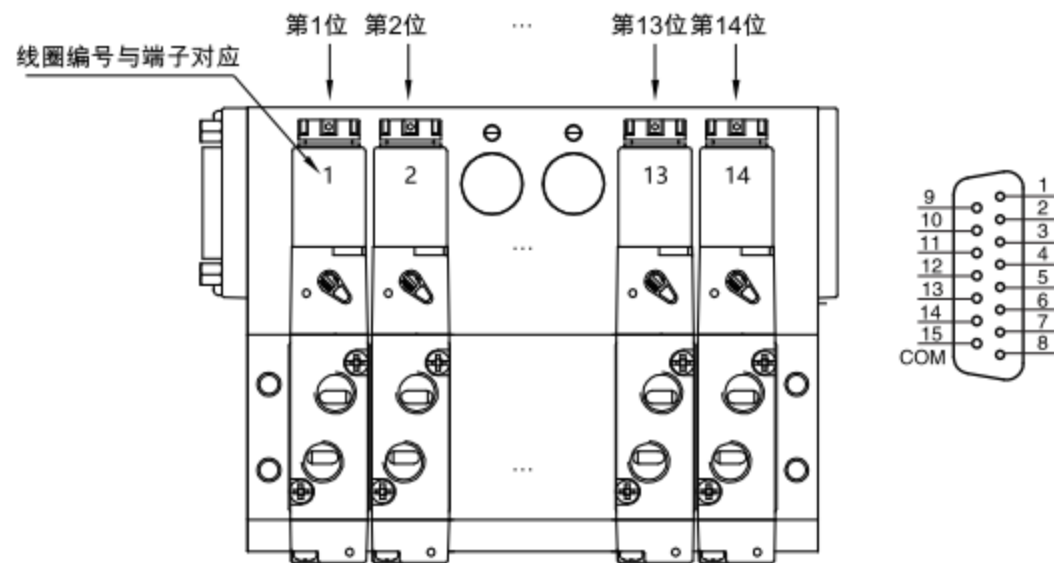
*DIN导轨两端开孔位置无法指定, 随机变化

符号/型号	S2R3S	S2R4S	S2R5S	S2R6S	S2R7S	S2R8S	S2R9S	S2R10S	S2R11S	S2R12S	S2R13S	S2R14S
L	92	115	138	161	184	207	230	253	276	299	322	345
M	80	103	126	149	172	195	218	241	264	287	310	333

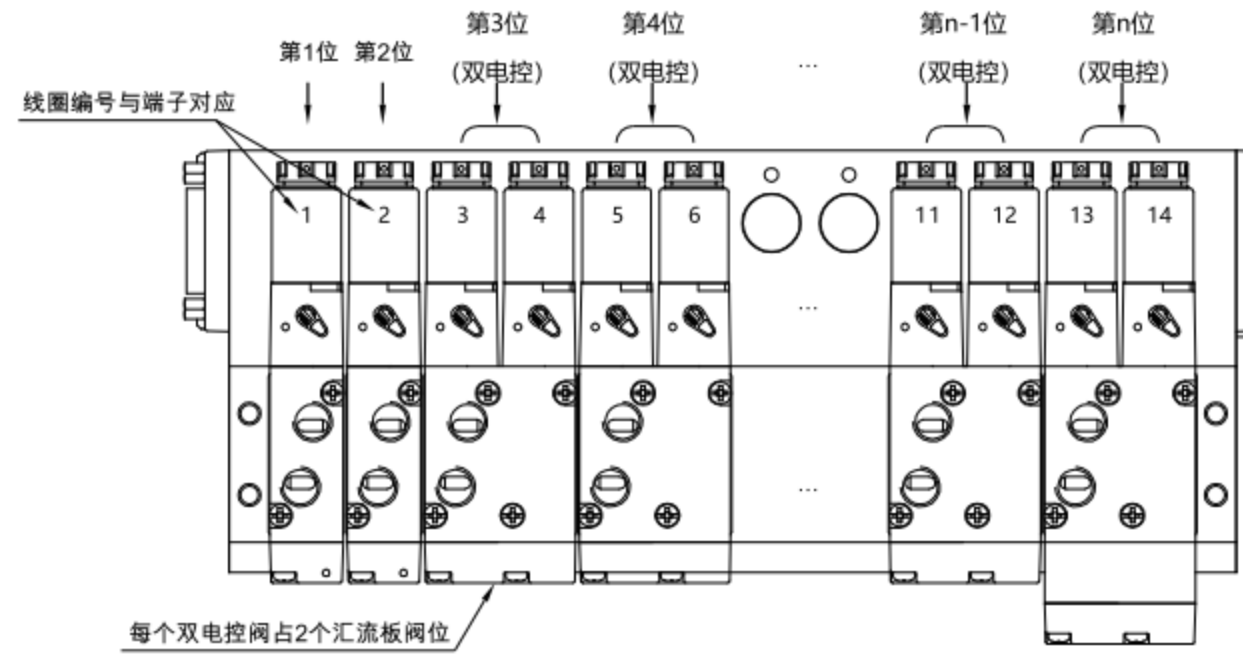
单位(mm)

集成阀组内部配线图

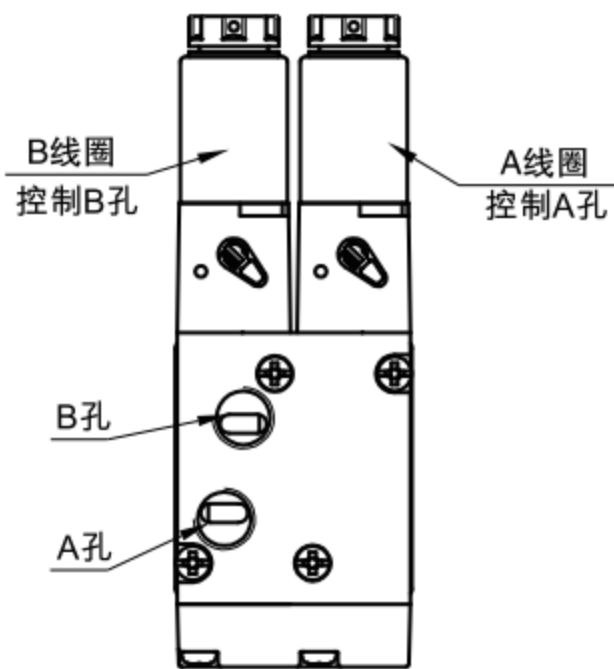
单电控配线示意图 (最大14位)



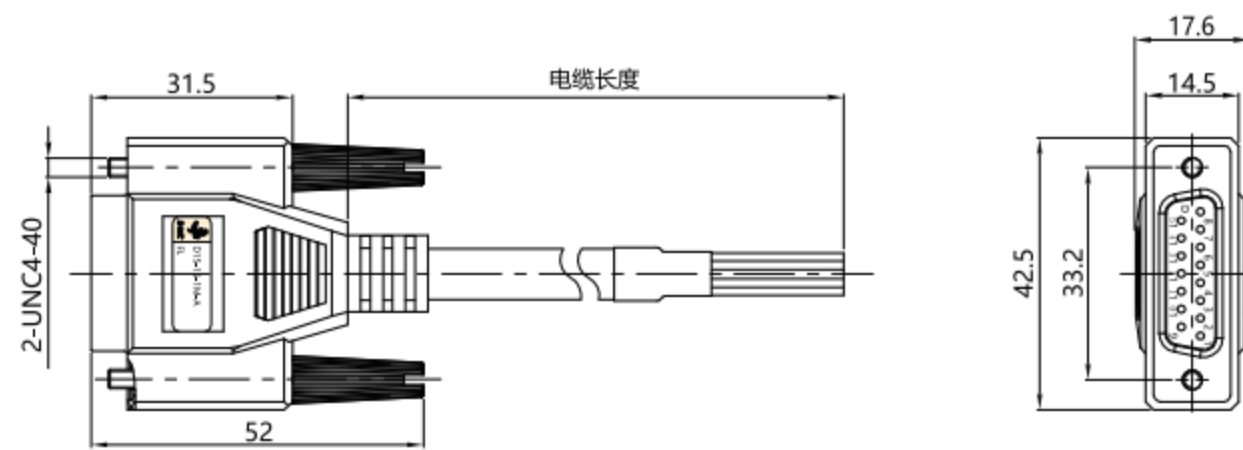
单/双电控混装配线示意图 (双电控最大7位)



线圈控制说明

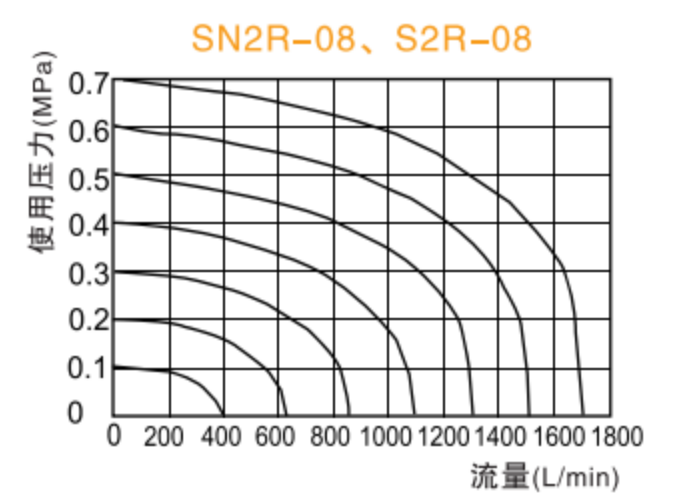
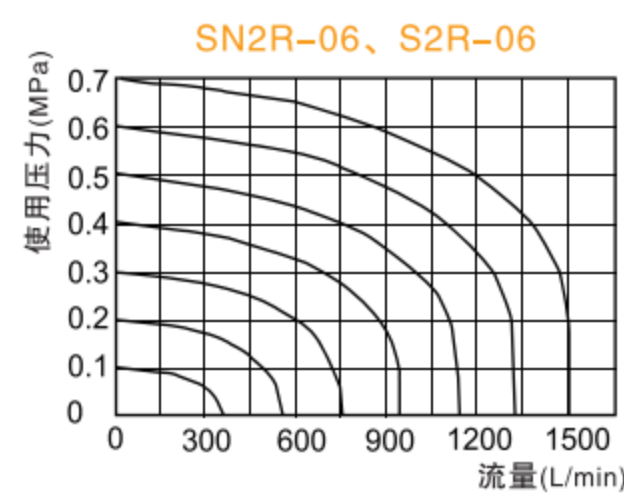
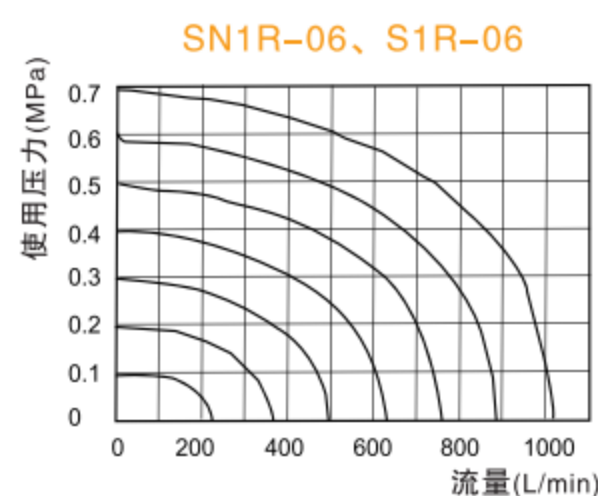
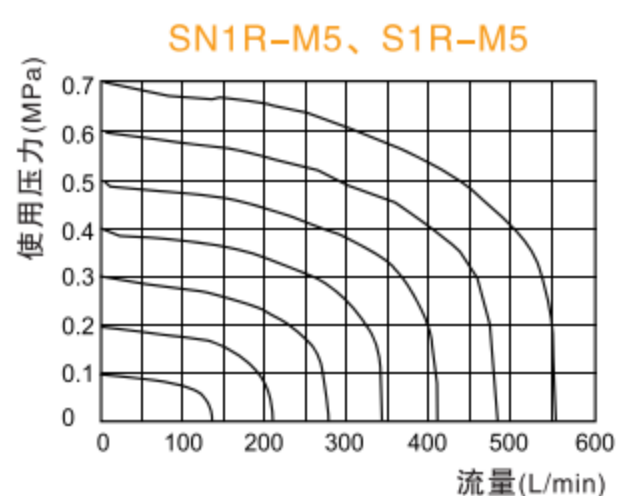


SR系列集成阀组连接器电缆外形图及接线图



连接器电缆端子示意图	端子序号与导线颜色对应表		
	端子编号	芯线颜色	
		D15-15	D15-08
	1	红黑色	红色
	2	红色	黄色
	3	橙黑色	蓝色
	4	橙色	橙色
	5	黄黑色	紫色
	6	黄色	棕色
	7	粉色	绿色
	8	蓝色	—
	9	绿色	—
	10	淡绿色	—
	11	紫色	—
	12	白色	—
	13	棕色	—
	14	灰色	—
	15(COM)	黑色	黑色

流量特性图



1

气动控制元件

2

流体控制元件

3

电气控制元件

4

气动执行元件

5

气源处理元件

6

真空元件

7

洁净元件

8

高真空元件

9

气动辅助元件