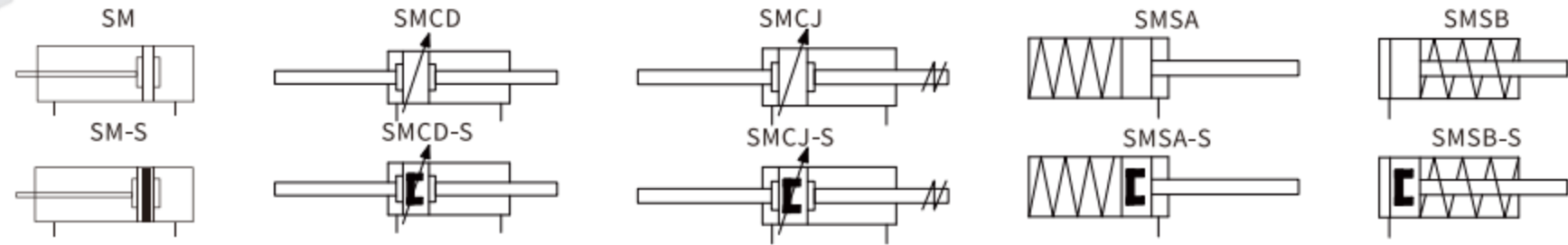


## SM 系列 不锈钢迷你型气缸



### 规格

内径(mm)	20	25	32	40
动作型式	复动型/单动型			
工作介质	经40 μm滤芯过滤的空气			
工作压力(MPa)	0.1~1.0(复动) / 0.2~1.0(单动)			
保证耐压力(MPa)	1.5			
工作温度(°C)	-20~70(不结冰)			
活塞速度(mm/s)	复动型: 30~800		单动型: 50~800	
缓冲	固定缓冲(标准) / 可调缓冲(气缓冲)			
缸筒材质	不锈钢			
固定型式	LB FA			
接管口径	G1/8		G1/4	

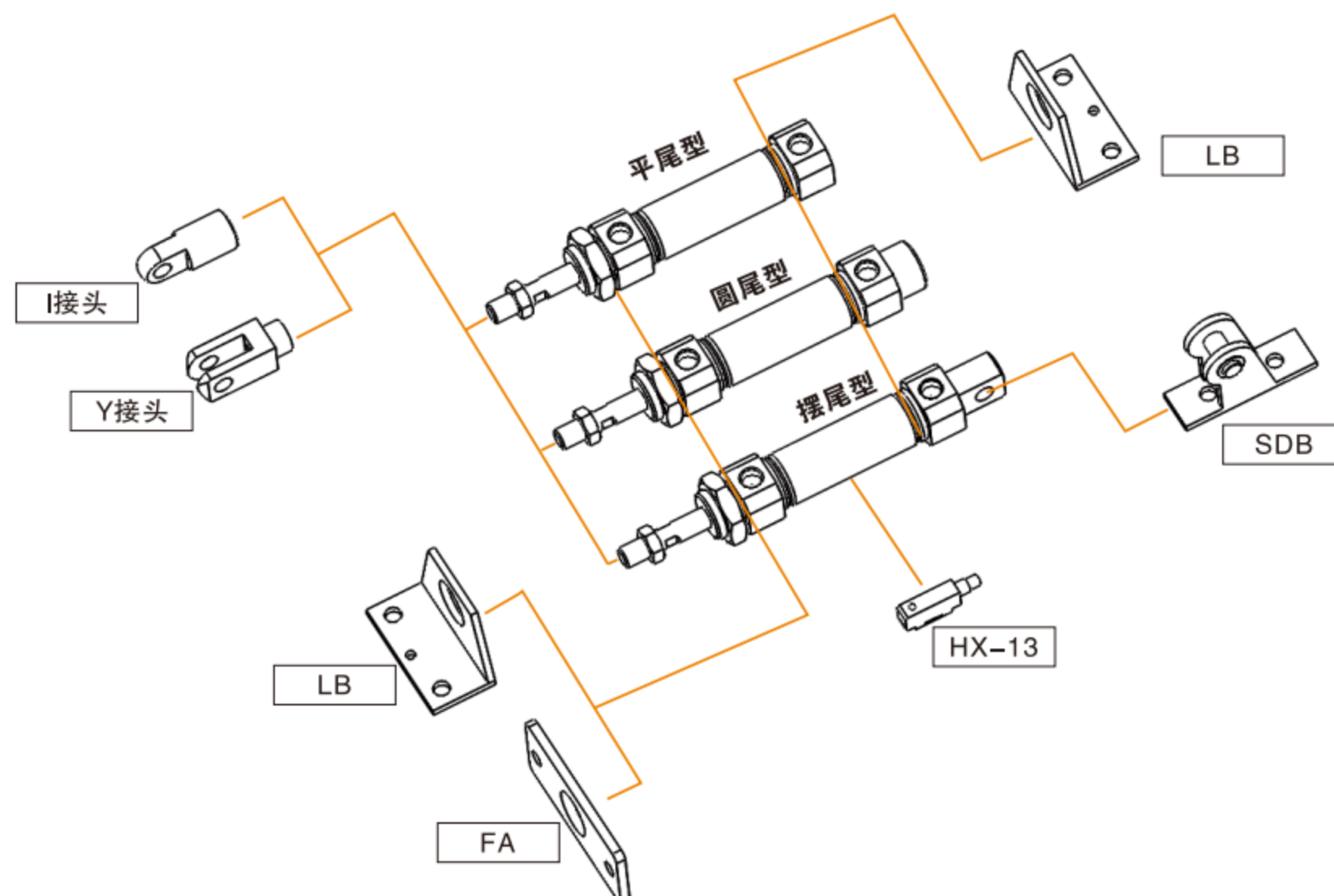
### 订货举例

系列代码	缓冲型式	型式代码	缸径 X 行程	可调行程	磁石代码	后盖型式	安装附件	牙型代码
SM	C: 气缓冲 空白: 橡胶缓冲	空白: 基本型 D: 双轴型 J: 双轴可调型 SA: 单动弹簧压出型 SB: 单动弹簧压入型 注: 仅橡胶缓冲型有单动可选	20 10 25 15 32 20 40 25 ... 50 75 100	10 20 30 40 50 75 100	空白: 不附磁 S: 附磁	空白: 摆尾型 U: 平尾型 CM: 圆尾型	空白: 无附件 LB FA IJ YJ ....	空白: G

**订货举例:** Sm系列气缸, 缓冲型式为气缓冲, 缸径32, 行程25, 可调行程20, 附磁石, 无安装附件, 后盖型式为圆尾型, 其ERP编码为: SMC32X25-20-S-CM

**备注:** 1.如有气缸有多种安装附件, 则依次按此顺序编码: LB/FA/IJ/YJ  
2.摆尾型后盖无LB、后法兰附件可选

### 选配附件



# SM 系列不锈钢迷你型气缸



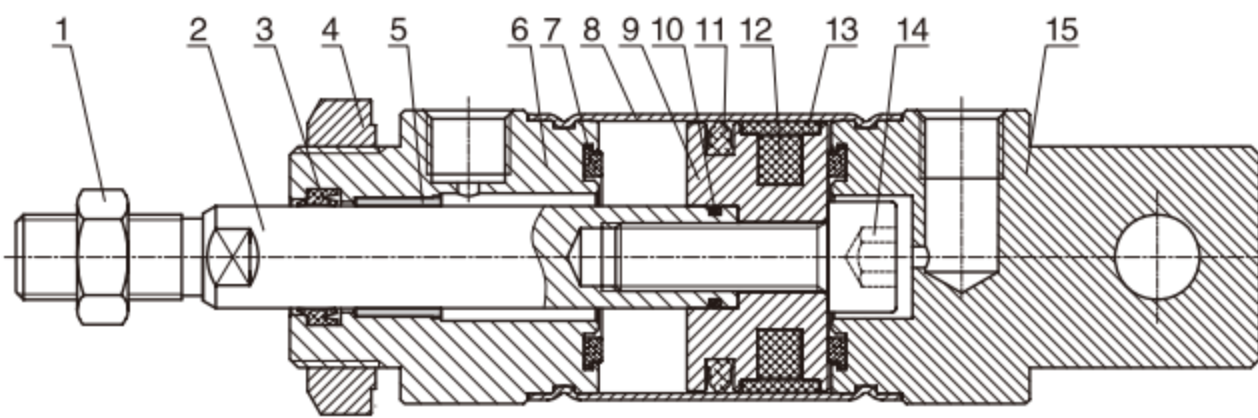
迷你气缸

4.148

## 行程表

内径(mm)		标准行程(mm)	最大行程(mm)
复动	20	10 15 20 25 30 40 50 60 75 80 100 125 150 160 175 200 250 300 400 500	600
	25~40	10 15 20 25 30 40 50 60 75 80 100 125 150 160 175 200 250 300 400 500 600	800
单动	20	10 15 20 25 30 40 50 60 75 80 100 125 150	150
	25~40	10 15 20 25 30 40 50 60 75 80 100 125 150	150

## 内部结构

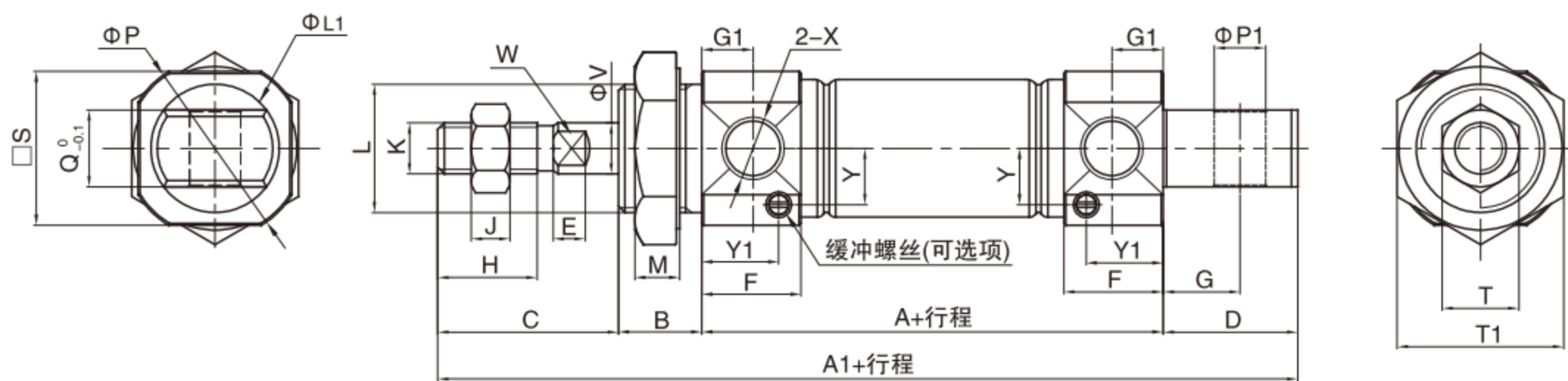


序号	零件名称	材质
1	六角螺母	碳钢
2	活塞杆	S45C镀硬铬研磨棒
3	防尘密封圈	NBR
4	六角螺母	碳钢
5	自润滑轴承	复合材料
6	前盖	铝合金
7	防撞垫	TPU
8	缸筒	不锈钢
9	活塞	铝合金
10	O型圈	NBR
11	活塞密封圈	NBR
12	磁铁(可选)	塑胶
13	耐磨环	PTFE
14	内六角螺钉	碳钢
15	后盖	铝合金

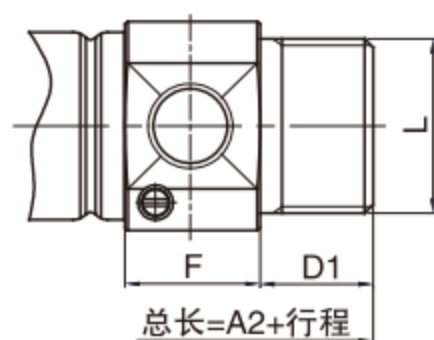
## 外形尺寸图

SM  $\varnothing 20\text{--}\varnothing 40$

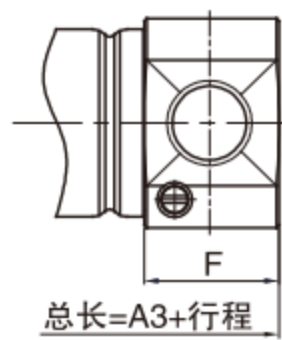
### 摆尾型(CA型)



### CM型



### U型



单位(mm)

缸径/符号	A	A1	A2	A3	B	C	D	D1	E	F	G	G1	H	J	K	L	L1	M	P	P1	Q	S	T	T1	X	V	W	Y	Y1
20	62	124	116	103	13	28	21	13	5	15.5	12	8	15.5	6	M8X1.25	M20X1.5	20	7	29	8	12	25	12	26	1/8"	8	6	8.8	12
25	62	128	120	107	13	32	21	13	5.5	15	12	8	19.5	6	M10X1.25	M26X1.5	22	8	33.5	8	12	30	17	32	1/8"	10	8	10	11.5
32	64	136	122	109	13	32	27	13	5.5	15	15	8	19.5	6	M10X1.25	M26X1.5	26	8	37.5	10	20	34.5	17	32	1/8"	12	10	12	11
40	88	165	154	138	16	34	27	16	7	22	15	11	21	8	M14X1.5	M32X2.0	32	9	46.5	10	20	42.5	19	41	1/4"	16	14	16	18

注：附磁型与不附磁型之尺寸相同。

1

气动控制元件

2

流体控制元件

3

电气控制元件

4

气动执行元件

5

气源处理元件

6

真空元件

7

洁净元件

8

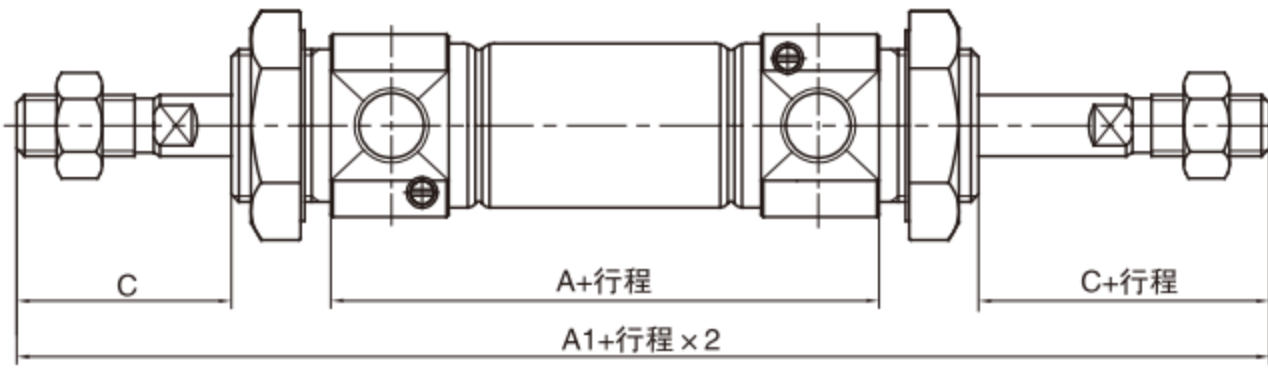
高真空元件

9

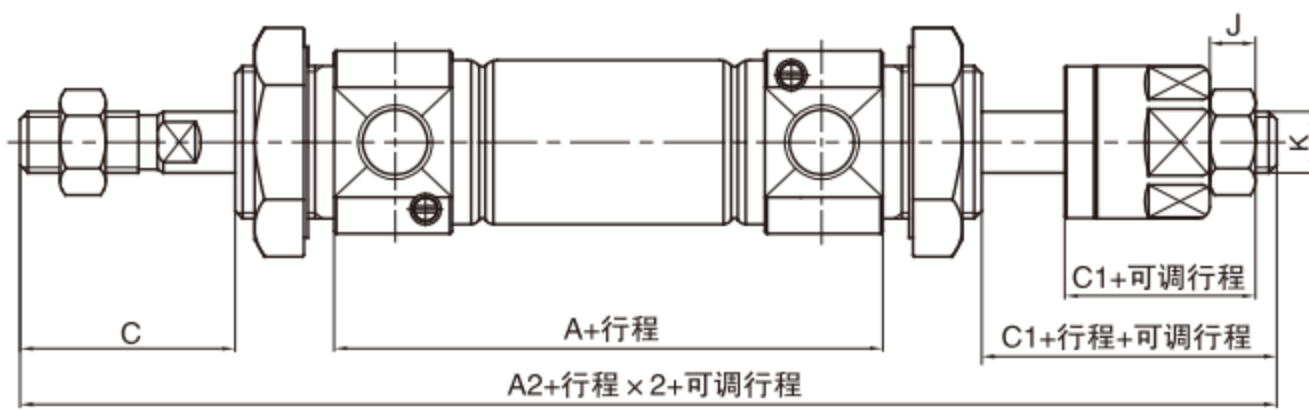
气动辅助元件

## 外形尺寸

SMD Ø20-Ø40



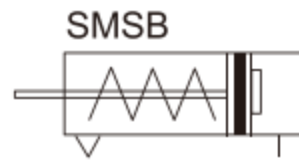
SMJ Ø20-Ø40



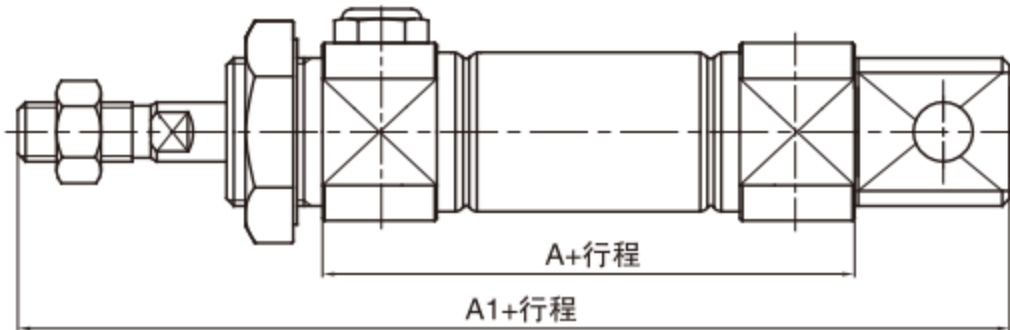
缸径\符号	A	A1	A2	C	C1	J	K
20	62	144	141	28	25	6	M8X1.25
25	62	152	147	32	27	6	M10X1.25
32	64	154	149	32	27	6	M10X1.25
40	88	188	182	34	28	7	M12X1.25

注：未标注之尺寸与标准型相同。

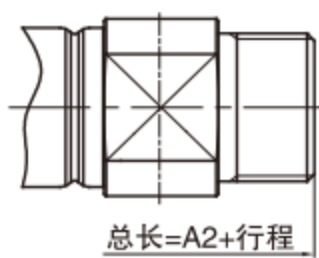
SMSB Ø20-Ø40



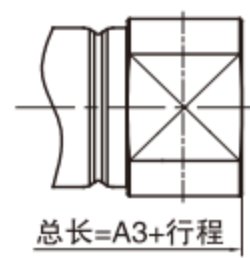
摆尾型(CA型)



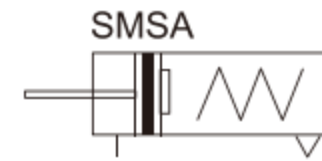
CM型



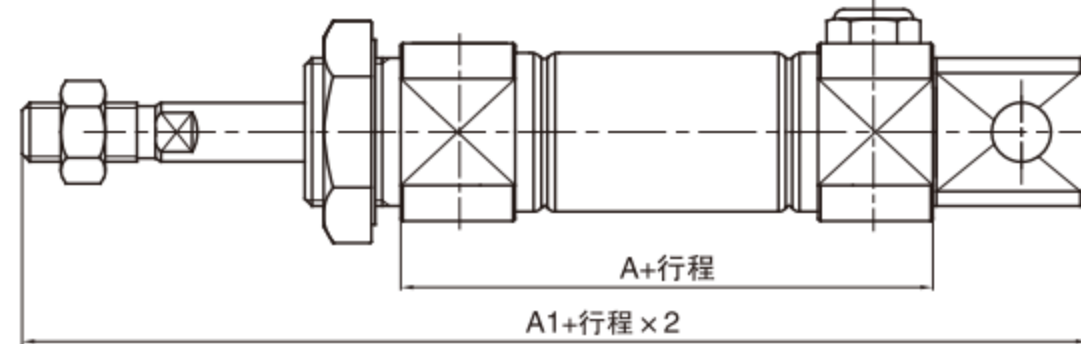
U型



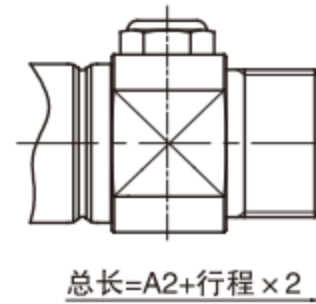
SMSA Ø20-Ø40



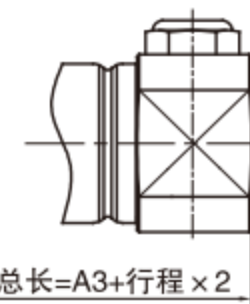
摆尾型(CA型)



CM型



U型



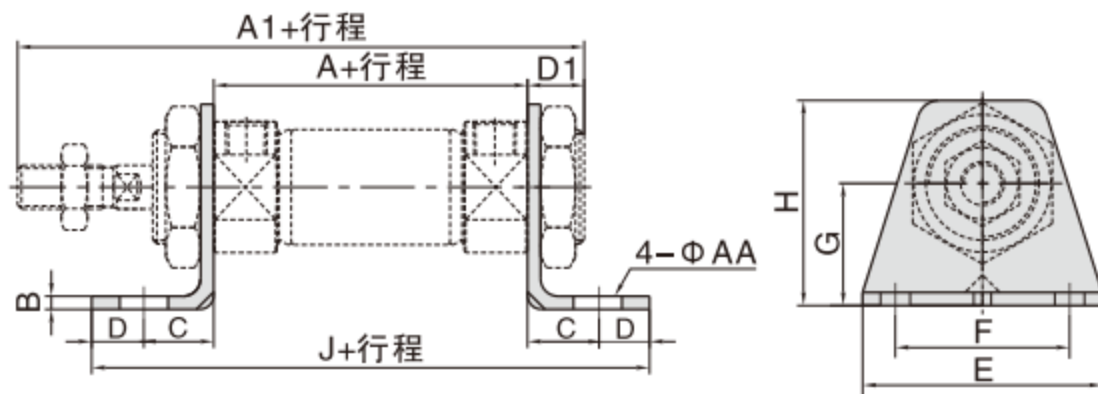
缸径\符号	A			A1			A2			A3		
	0-50	51-100	101-150	0-50	51-100	101-150	0-50	51-100	101-150	0-50	51-100	101-150
20	87	112	137	149	174	199	141	166	191	128	153	178
25	87	112	137	153	178	203	145	170	195	132	157	182
32	89	114	139	161	186	211	147	172	197	134	159	184
40	113	138	163	190	215	240	179	204	229	163	188	213

注：未标注之尺寸与标准型相同。

1	气动控制元件
2	流体控制元件
3	电气控制元件
4	气动执行元件
5	气源处理元件
6	真空元件
7	洁净元件
8	高真空元件
9	气动辅助元件

## 安装附件

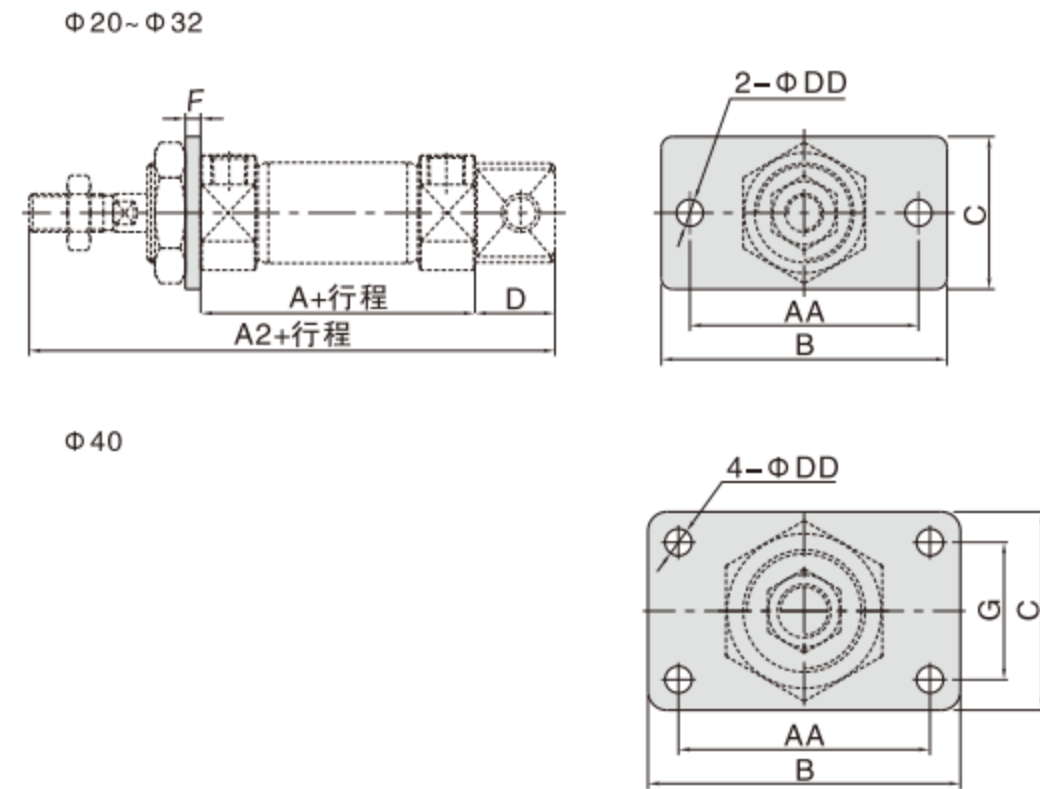
### LB 附件



型号/符号	A	A1	AA	B	C	D	D1	E	F	G	H	J
FJ-SM20LB	62	116	7	3	20	8	13	55	40	25	40	118
FJ-SM25LB	62	120	7	3	20	8	13	55	40	28	47	118
FJ-SM40LB	88	154	7	3	23	10	16	75	55	30	54	154

注：Φ32系列借用Φ25系列

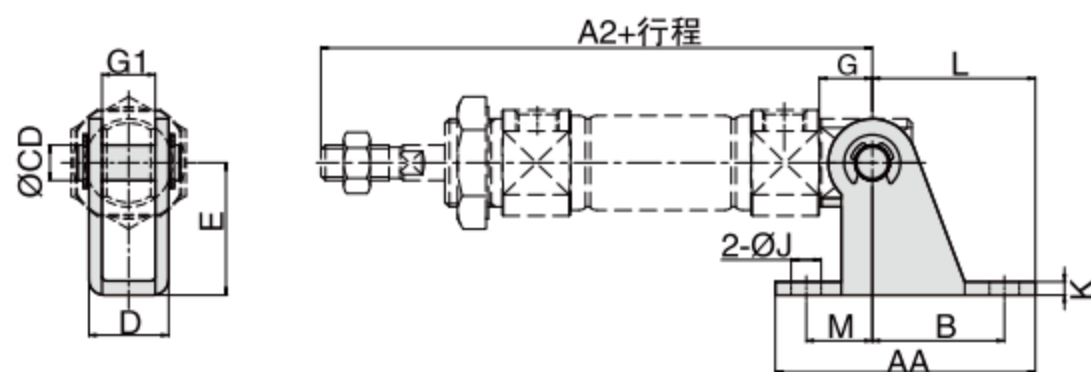
### FA 附件



型号/符号	A	A2	AA	B	C	D	DD	F	G
FJ-SM20FA	62	124	60	75	34	21	7	4	-
FJ-SM25FA	62	128	60	75	40	21	7	4	-
FJ-SM40FA	88	165	66	82	52	27	7	5	36

注：Φ32系列借用Φ25系列

### SDB 附件



型号/符号	A2	AA	B	D	E	G	G1	CD	K	J	L	M
FJ-SM20SDB	115	59	30	18.1	30	12	12.1	8	3	6.8	37	15
FJ-SM32SDB	124	75	40	28.1	40	15	20.1	10	4	9	50	15

注：Φ25系列借用Φ20系列  
Φ40系列借用Φ32系列

1

气动控制元件

2

流体控制元件

3

电气控制元件

4

气动执行元件

5

气源处理元件

6

真空元件

7

洁净元件

8

高真空元件

9

气动辅助元件