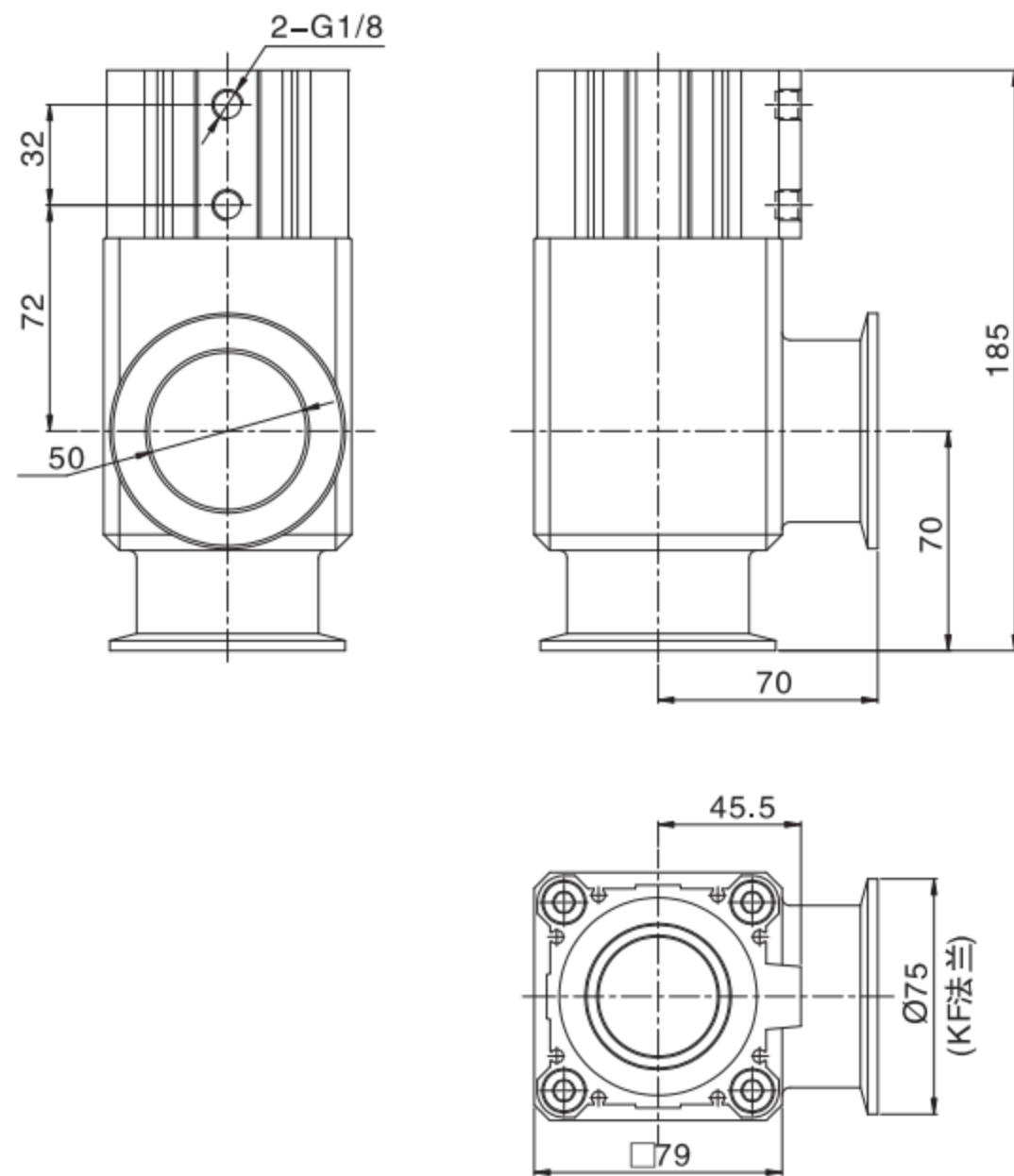
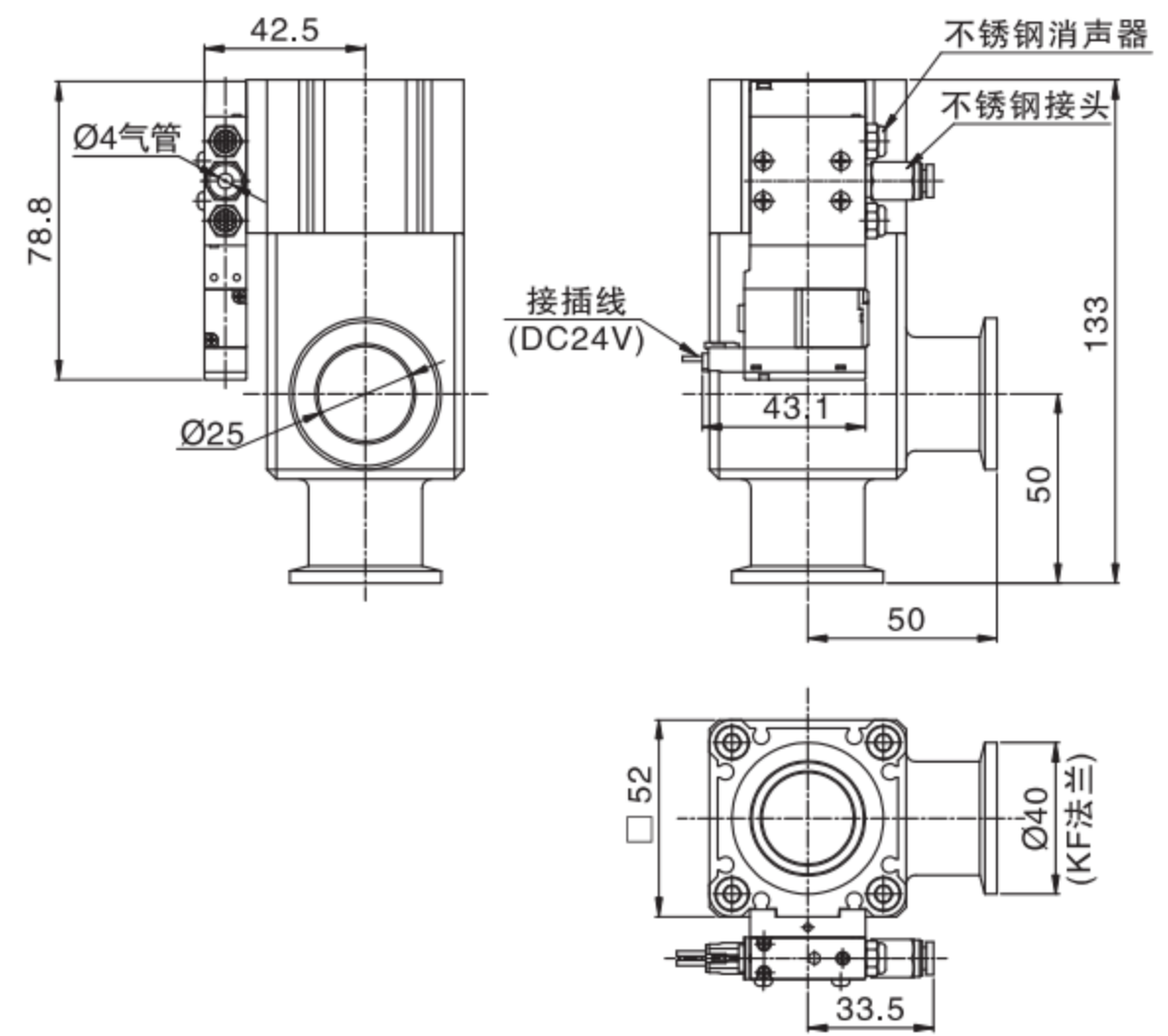


外形尺寸图

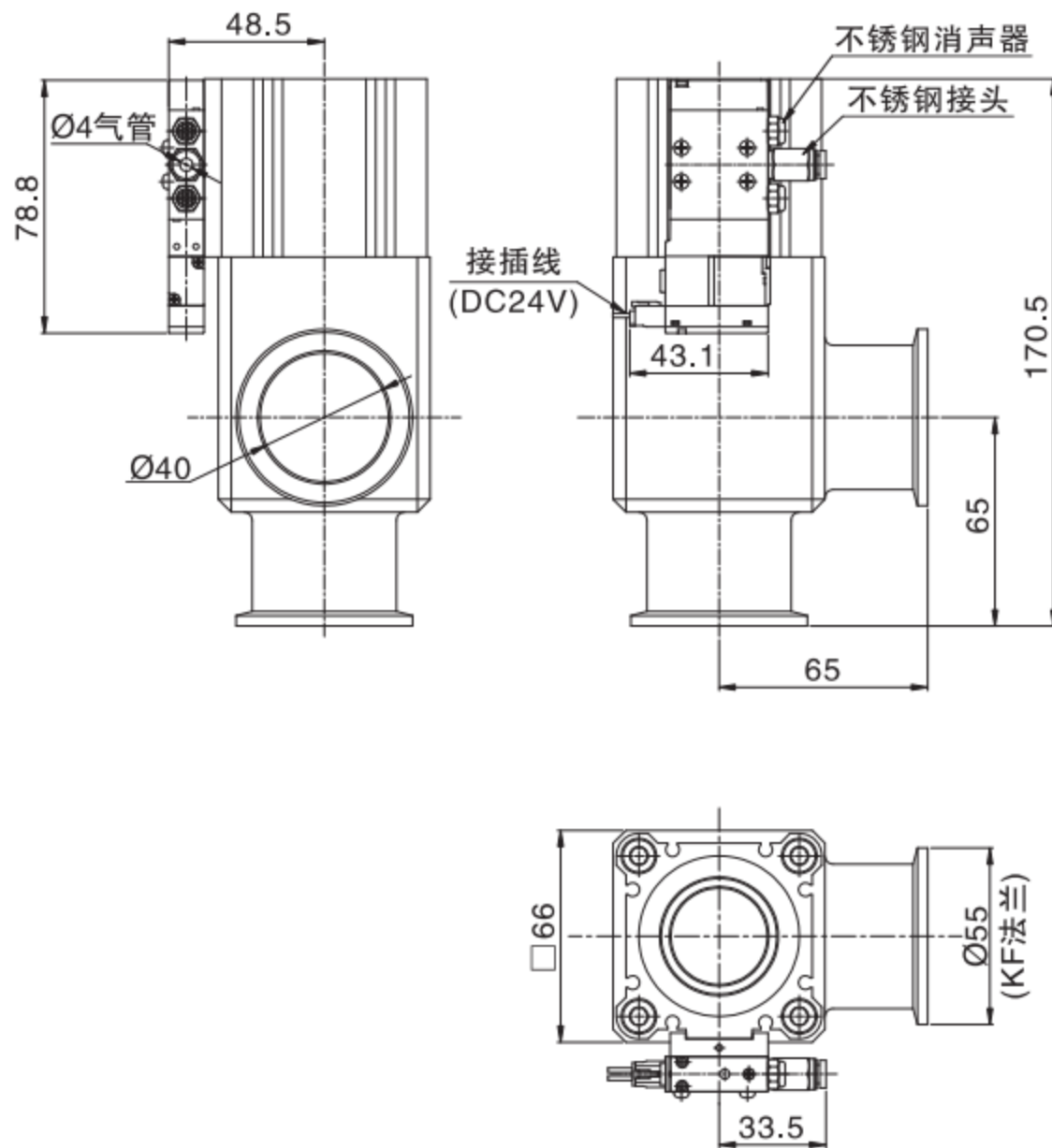
EXLC50



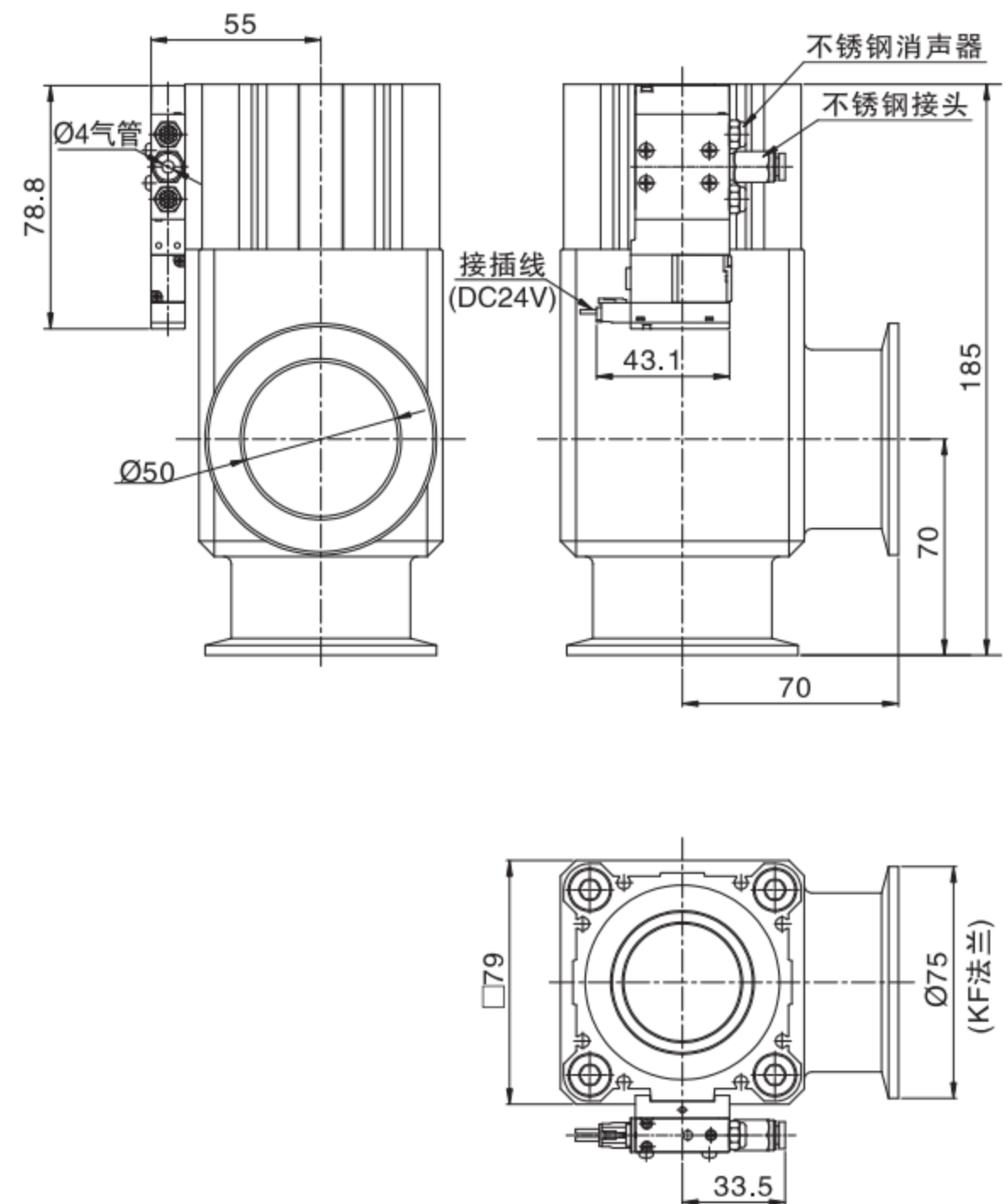
EXLCV25K



EXLCV40K



EXLCV50K



1

气动控制元件

2

流体控制元件

3

电气控制元件

4

气动执行元件

5

气源处理元件

6

真空元件

7

洁净元件

8

高真空元件

9

气动辅助元件

EXLC(V) 高真空挡板阀(双作用/波纹管密封)



◎ 产品特性

- EXLC(V)高真空挡板阀,采用双作用的设计,通过气缸两端的进出气孔,达到密封的作用。
- 高挤压成型的一体式铝合金阀体,使其拥有高强度、高硬度、高耐腐蚀的性能,延长了使用寿命。
- 高寿命的不锈钢波纹管设计,隔绝了阀体内部的O型环在真空环境下的放气量,达到高真空度的要求。
- 全部进口的氟橡胶密封圈,达到高品质、高寿命的设计要求。
- 可以提供四个方向的先导通口。
- 全系列采用禁铜、锌的设计,可以满足锂电、半导体行业等的高要求。

◎ 订货举例

EXLC

系列代码	法兰尺寸	法兰种类	先导口方向	—	磁石代码
EXLC: 双作用/波纹管密封高真空挡板阀	25 40 50				空白:不附磁 S:附磁
		记号 法兰种类 适用法兰尺寸	记号 先导通口方向		
		无记号 KF(NW) 25.40.50	无记号 法兰侧		
			K 法兰侧左		
			L 法兰侧里		
			M 法兰侧右		

订货举例: EXLC高真空挡板阀,法兰尺寸为50, KF法兰,先导通口方向为法兰面左侧,附磁,其ERP编码为: EXLC50K-S。

EXLCV

系列代码	法兰尺寸	法兰种类	指示器及电磁阀方向	—	磁石代码	—	电压	—	导线引出方式	接插线长度
EXLCV: 双作用/波纹管密封带阀型高真空挡板阀	25 40 50						E4: DC24V			1: 配线长度0.3米 2: 配线长度0.6米
		记号 法兰种类 适用法兰尺寸	记号 电磁阀方向							
		无记号 KF(NW) 25.40.50	无记号 法兰面左							
			K 法兰面左							
			L 法兰面里							
			M 法兰面右							

订货举例: EXLCV带阀型高真空挡板阀,法兰尺寸为50, KF法兰,电磁阀方向为法兰面左侧,附磁,电压DC24V, M型接插线长度0.3米,其ERP编码为: EXLCV50K-S-E4-M1。

1

气动控制元件

2

流体控制元件

3

电气控制元件

4

气动执行元件

5

气源处理元件

6

真空元件

7

洁净元件

8

高真空元件

9

气动辅助元件

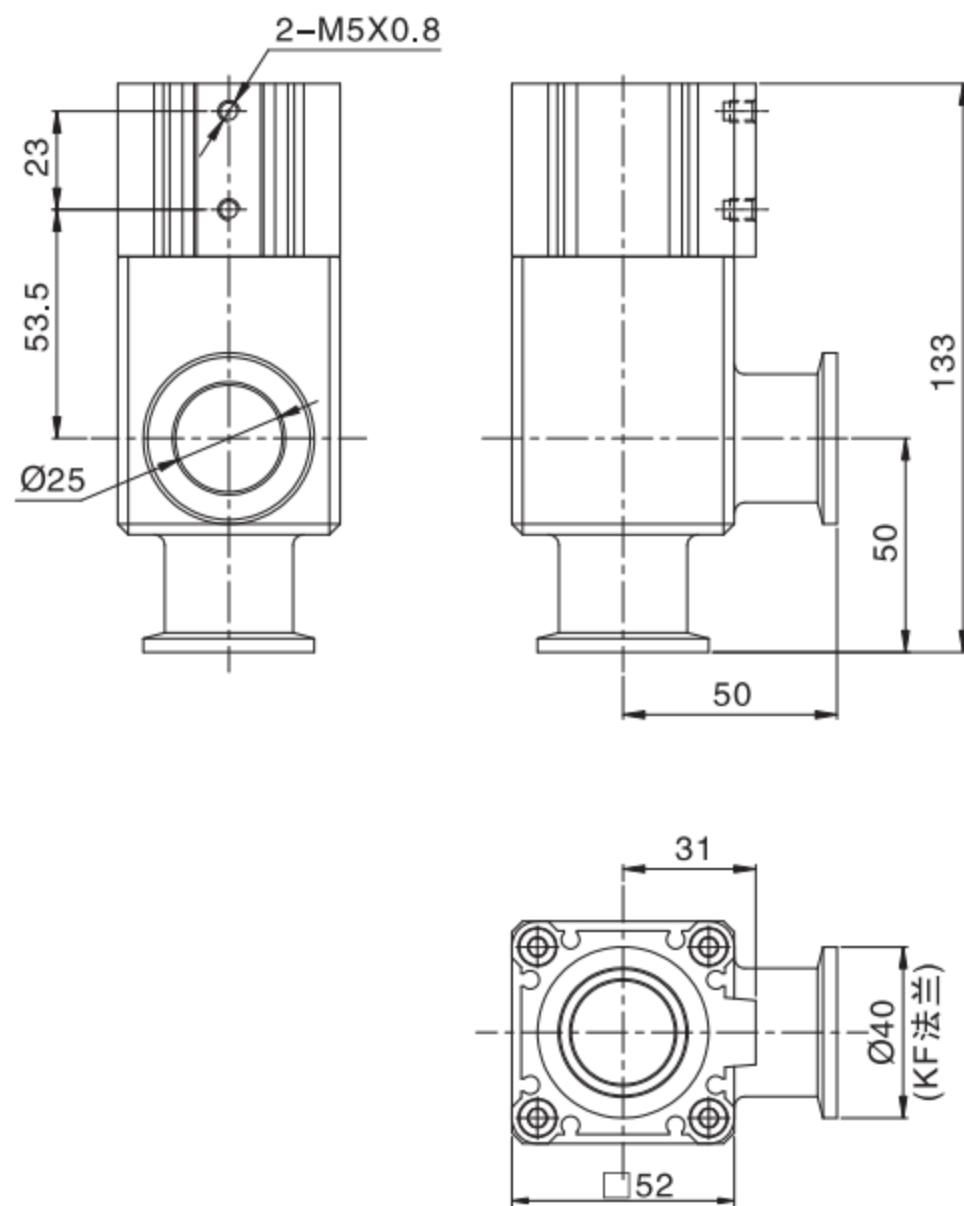
规格

型号	EXLC(V)25	EXLC(V)40	EXLC(V)50
阀的型式	双作用 (加压开闭)		
使用流体	惰性气体 (真空场合)		
使用压力Pa (abs) ①	1×10^{-6} ~大气压		
使用温度° C	EXLC	5~60(高温型的场合: 5~150)	
	EXLCV	5~50	
流导L/s ②	14	41	78
泄漏量 Pa · m ³ /s	内部	标准密封材质(氟橡胶)的场合 1.3×10^{-10} 常温时, 气体渗透除外	
	外部	标准密封材质(氟橡胶)的场合 1.3×10^{-11} 常温时, 气体渗透除外	
法兰种类	KF(NW)		
主要材质	本体:铝合金 波纹管: SUS316L 主要部分:不锈钢、氟橡胶(密封材质)		
表面处理	外部:硬质阳极氧化 内部:坯料		
先导压力 MPa(G)	0.3~0.6		0.4~0.6
先导接口连接口径	EXLA	M5X0.8	G1/8
	EXLAV	M5X0.8	
重量Kg	EXLA	0.56	1.76
	EXLAV	0.64	1.23

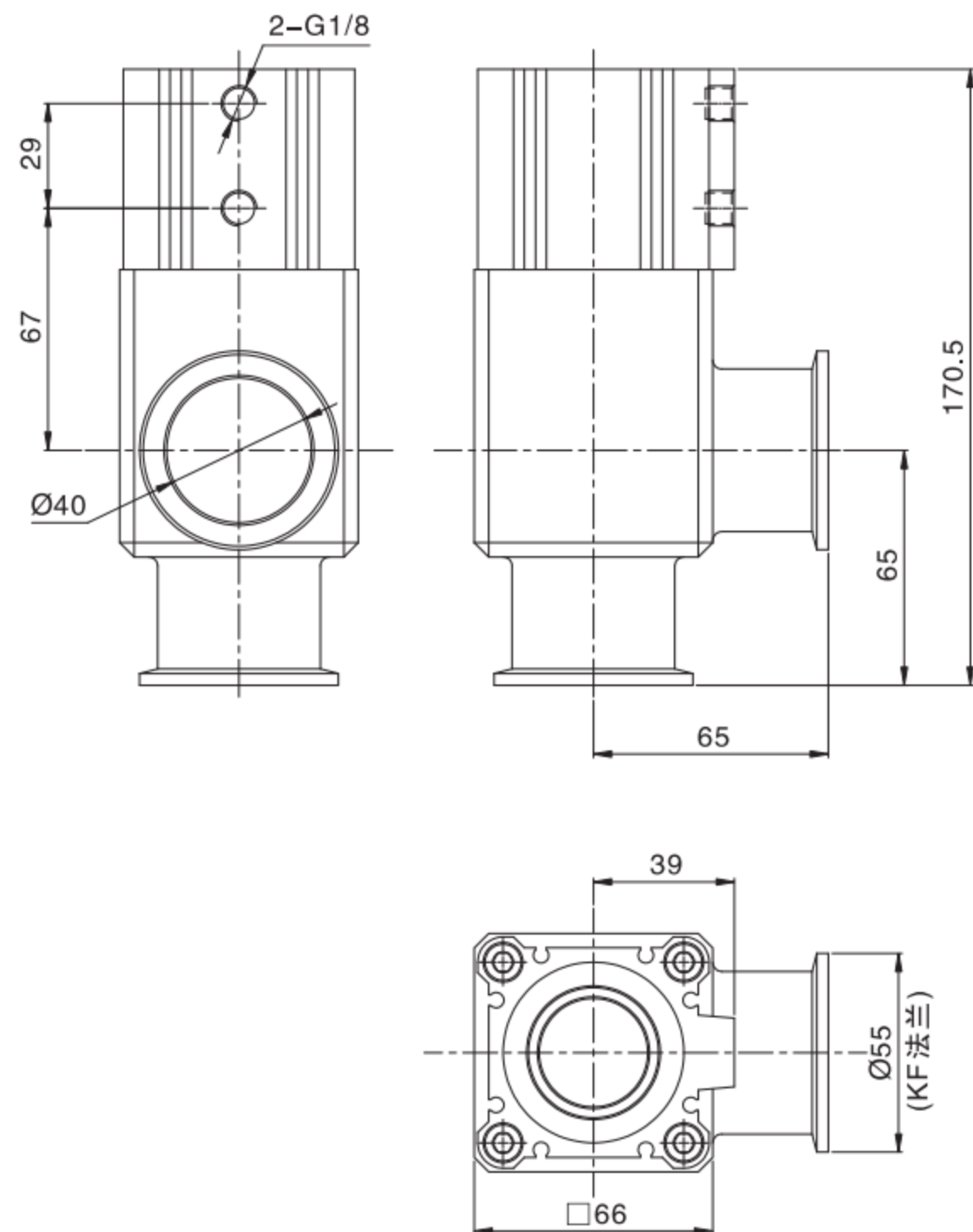
①abs: 表示绝对压力; ②导率值是分子流域的理论计算值, 并非实测值; ③G: 表示相对压力。

外形尺寸图

EXLC25



EXLC40



1

气动控制元件

2

流体控制元件

3

电气控制元件

4

气动执行元件

5

气源处理元件

6

真空元件

7

洁净元件

8

高真空元件

9

气动辅助元件