

SZPR系列 不带缓冲型真空吸盘

SZPR系列 不带缓冲型真空吸盘



◎ 订货举例

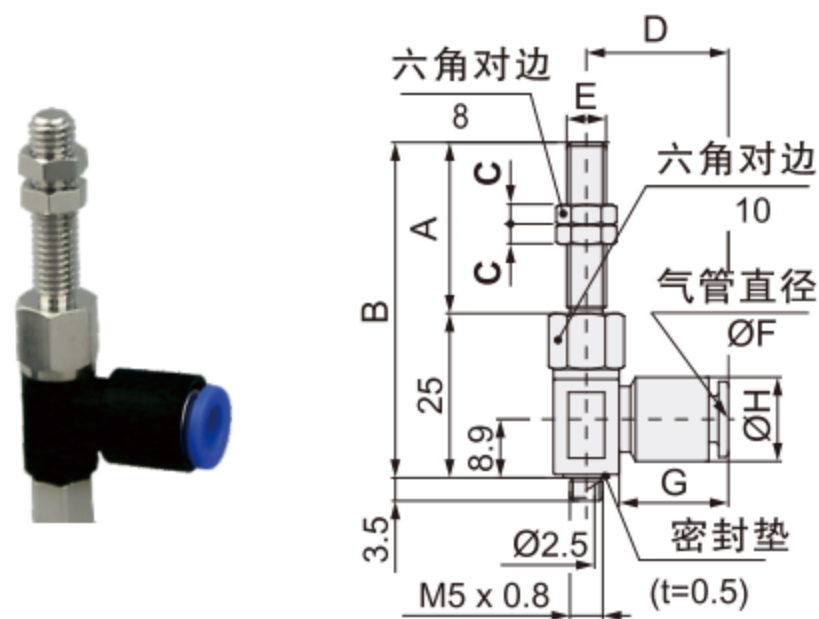
| 系列代码 | 吸盘直径 | 吸盘类型 | 吸盘材质 | 真空口连接 | | | | | | 安装连接方式 | |
|--------------|--|------|-------------------|-------|------|------|-------|---------|---------|---------|--|
| SZPR: SZPR系列 | 02: Ø2 16: Ø16 04: Ø4 20: Ø20 06: Ø6 25: Ø25 08: Ø8 32: Ø32 10: Ø10 40: Ø40 13: Ø13 50: Ø50 | | N: 丁腈橡胶 S: 硅橡胶 | 代码 | 连接 | 螺纹直径 | Ø2~Ø8 | Ø10~Ø16 | Ø20~Ø32 | Ø40~Ø50 | |
| | | | | 04 | 快速接头 | Ø4气管 | ● | ● | ● | | |
| | | | | 06 | | Ø6气管 | ● | ● | ● | ● | |
| | | | | 08 | | Ø8气管 | | | ● | ● | |

| 代码 | 吸盘类型 | 吸盘直径 | | | | | | | | | | | |
|----|------|---------------------------------|----|-----|-----|-----|-----|-----|-----|-----|-----|-----|-----|
| U | 平形 | Ø2 | Ø4 | Ø6 | Ø8 | Ø10 | Ø13 | Ø16 | Ø20 | Ø25 | Ø32 | Ø40 | Ø50 |
| C | 平形带肋 | Ø10 Ø13 Ø16 Ø20 Ø25 Ø32 Ø40 Ø50 | | | | | | | | | | | |
| D | 深形 | Ø10 | | Ø16 | | Ø25 | | Ø40 | | | | | |
| B | 风琴形 | Ø6 | Ø8 | Ø10 | Ø13 | Ø16 | Ø20 | Ø25 | Ø32 | Ø40 | Ø50 | | |

| 代码 | 连接 | 螺纹直径 | Ø2~Ø8 | Ø10~Ø16 | Ø20~Ø32 | Ø40~Ø50 |
|----|-----|---------|-------|---------|---------|---------|
| A5 | 外螺纹 | M5×0.8 | ● | ● | | |
| A6 | | M6×1 | ● | ● | ● | ● |
| A8 | | M8×1 | | | ● | ● |
| B4 | 内螺纹 | M4×0.7 | ● | | | |
| B5 | | M5×0.8 | ● | ● | ● | |
| B6 | | M6×1 | | ● | ● | ● |
| B8 | | M8×1.25 | | | ● | ● |

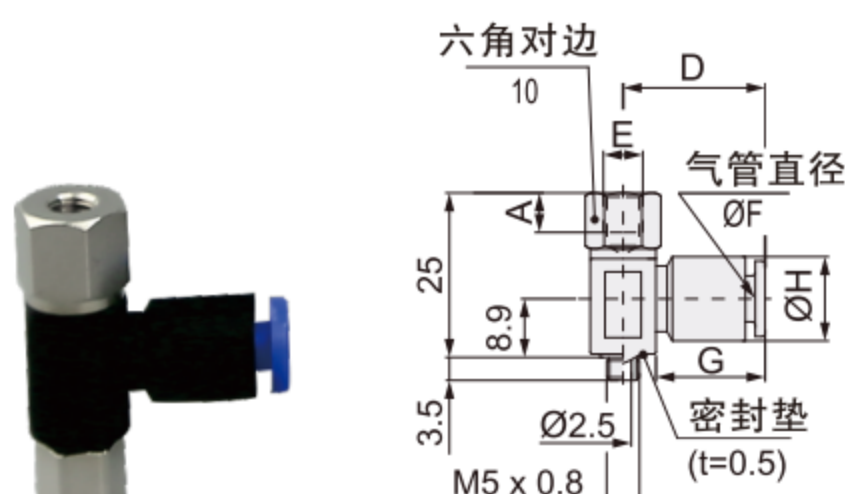
订货举例: SZPR系列不带缓冲型真空吸盘, 吸盘直径Ø10, 平行吸盘, 丁腈橡胶, 真空连接口: 快速接头Ø04气管;
安装连接方式: 外螺纹, 螺纹直径M5×0.8。其订购码为: SZPR10UN-04-A5

◎ SZPRS 安装方式: 外螺纹



| 型号 | A | B | C | D | E | F | G | H |
|-------------|----|----|---|------|--------|---|------|------|
| SZPRS-04-A5 | 21 | 46 | 4 | 20.6 | M5×0.8 | 4 | 15.6 | 10.4 |
| SZPRS-06-A5 | 21 | 46 | 4 | 21.6 | M5×0.8 | 6 | 16.6 | 12.8 |
| SZPRS-04-A6 | 26 | 51 | 3 | 20.6 | M6×1.0 | 4 | 15.6 | 10.4 |
| SZPRS-06-A6 | 26 | 51 | 3 | 21.6 | M6×1.0 | 6 | 16.6 | 12.8 |

◎ SZPRS 安装方式: 内螺纹



| 型号 | A | D | E | F | G | H |
|-------------|---|------|--------|---|------|------|
| SZPRS-04-B4 | 4 | 20.6 | M4×0.7 | 4 | 15.6 | 10.4 |
| SZPRS-06-B4 | 5 | 21.6 | M4×0.7 | 6 | 16.6 | 12.8 |
| SZPRS-04-B5 | 6 | 20.6 | M5×0.8 | 4 | 15.6 | 10.4 |
| SZPRS-06-B5 | 4 | 21.6 | M5×0.8 | 6 | 16.6 | 12.8 |
| SZPRS-04-B6 | 5 | 20.6 | M6×1.0 | 4 | 15.6 | 10.4 |
| SZPRS-06-B6 | 6 | 21.6 | M6×1.0 | 6 | 16.6 | 12.8 |

1

气动控制元件

2

流体控制元件

3

电气控制元件

4

气动执行元件

5

气源处理元件

6

真空元件

7

洁净元件

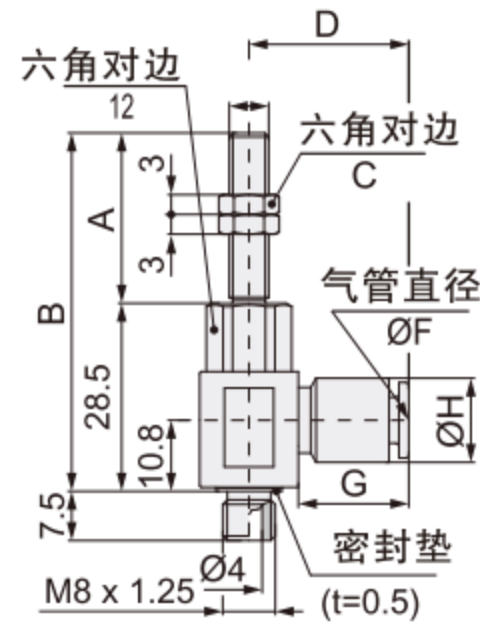
8

高真空元件

9

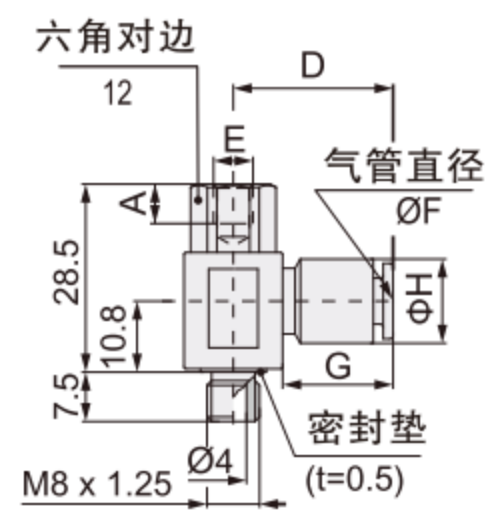
气动辅助元件

◎ SZPRL安装方式：外螺纹



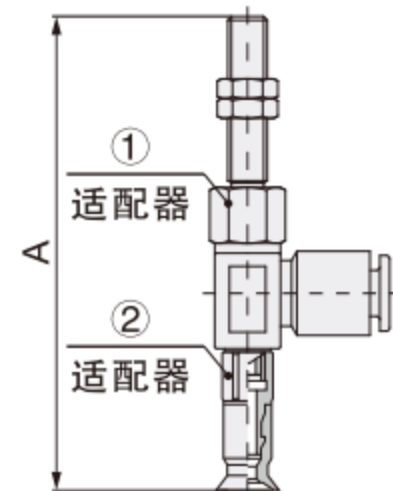
| 型号 | A | B | C | D | E | F | G | H |
|-------------|----|------|----|------|----------|---|------|------|
| SZPRL-04-A6 | 26 | 54.5 | 8 | 23.3 | M6 × 1.0 | 4 | 15.6 | 10.4 |
| SZPRL-06-A6 | 26 | 54.5 | 8 | 24.3 | M6 × 1.0 | 6 | 16.6 | 12.8 |
| SZPRL-08-A6 | 26 | 54.5 | 8 | 26.2 | M6 × 1.0 | 4 | 18.7 | 15.2 |
| SZPRL-04-A8 | 16 | 44.5 | 12 | 23.3 | M8 × 1.0 | 6 | 15.6 | 10.4 |
| SZPRL-06-A8 | 16 | 44.5 | 12 | 24.3 | M8 × 1.0 | 4 | 16.6 | 12.8 |
| SZPRL-08-A8 | 16 | 44.5 | 12 | 26.2 | M8 × 1.0 | 6 | 18.7 | 15.2 |

◎ SZPRL安装方式：内螺纹



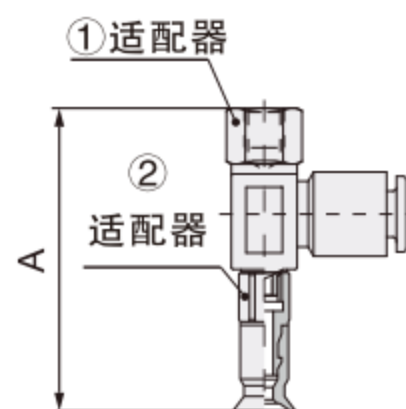
| 型号 | A | D | E | F | G | H |
|-------------|---|------|----------|---|------|------|
| SZPRL-04-B5 | 5 | 23.3 | M5 × 0.8 | 4 | 15.6 | 10.4 |
| SZPRL-06-B5 | 6 | 24.3 | M5 × 0.8 | 6 | 16.6 | 12.8 |
| SZPRL-08-B5 | 8 | 26.2 | M5 × 0.8 | 8 | 18.7 | 15.2 |
| SZPRL-04-B6 | 5 | 23.3 | M6 × 1.0 | 4 | 15.6 | 10.4 |
| SZPRL-06-B6 | 6 | 24.3 | M6 × 1.0 | 6 | 16.6 | 12.8 |
| SZPRL-08-B6 | 8 | 26.2 | M6 × 1.0 | 8 | 18.7 | 15.2 |
| SZPRL-04-B6 | 5 | 23.3 | M8 × 1.0 | 4 | 15.6 | 10.4 |
| SZPRL-06-B6 | 6 | 24.3 | M8 × 1.0 | 6 | 16.6 | 12.8 |
| SZPRL-08-B6 | 8 | 26.2 | M8 × 1.0 | 8 | 18.7 | 15.2 |

◎ 平形 (U) 吸盘：02, 04, 06, 08



安装方式：外螺纹

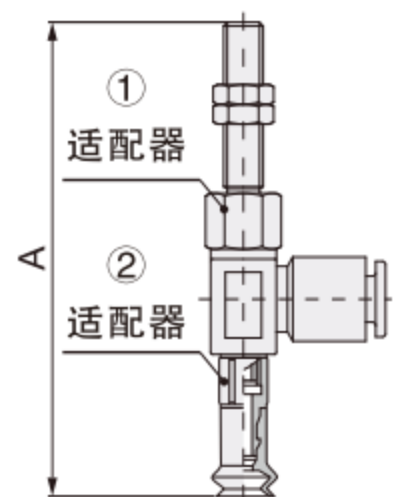
| 型号 | 吸盘A | ①适配器 | ②适配器 |
|-------------|------|-------------|----------|
| SZPRU-04-A5 | 66.5 | SZPRS-04-A5 | SZPT1-B5 |
| SZPRU-06-A5 | 70.5 | SZPRS-06-A5 | |
| SZPRU-04-A6 | 66.5 | SZPRS-04-A6 | |
| SZPRU-06-A6 | 70.5 | SZPRS-06-A6 | |



安装方式：内螺纹

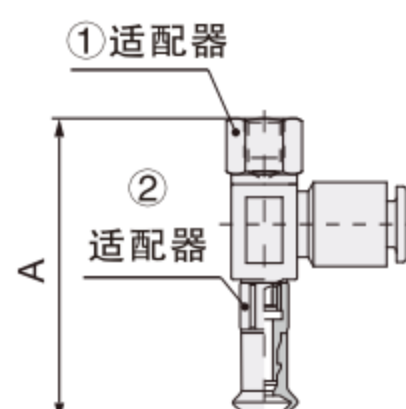
| 型号 | 吸盘A | ①适配器 | ②适配器 |
|-------------|------|-------------|----------|
| SZPRU-04-B4 | 44.5 | SZPRS-04-B4 | SZPT1-B5 |
| SZPRU-06-B4 | | SZPRS-06-B4 | |
| SZPRU-04-B5 | | SZPRS-04-B5 | |
| SZPRU-06-B5 | | SZPRS-06-B5 | |

◎ 风琴形 (B) 吸盘：06, 08



安装方式：外螺纹

| 型号 | 吸盘A | ①适配器 | ②适配器 |
|-------------|------|-------------|----------|
| SZPRU-04-A5 | 66.5 | SZPRS-04-A5 | SZPT1-B5 |
| SZPRU-06-A5 | 66.5 | SZPRS-06-A5 | |
| SZPRU-04-A6 | 71.5 | SZPRS-04-A6 | |
| SZPRU-06-A6 | 71.5 | SZPRS-06-A6 | |

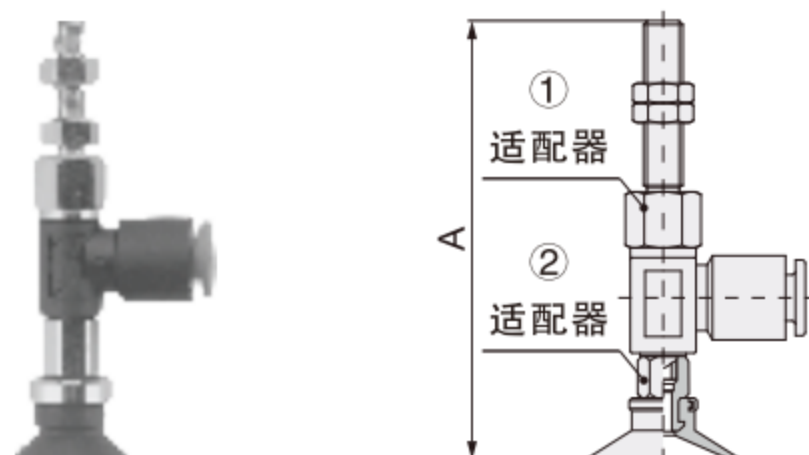


安装方式：内螺纹

| 型号 | 吸盘A | ①适配器 | ②适配器 |
|-------------|------|-------------|----------|
| SZPRU-04-B4 | 44.5 | SZPRS-04-B4 | SZPT1-B5 |
| SZPRU-06-B4 | | SZPRS-06-B4 | |
| SZPRU-04-B5 | | SZPRS-04-B5 | |
| SZPRU-06-B5 | | SZPRS-06-B5 | |

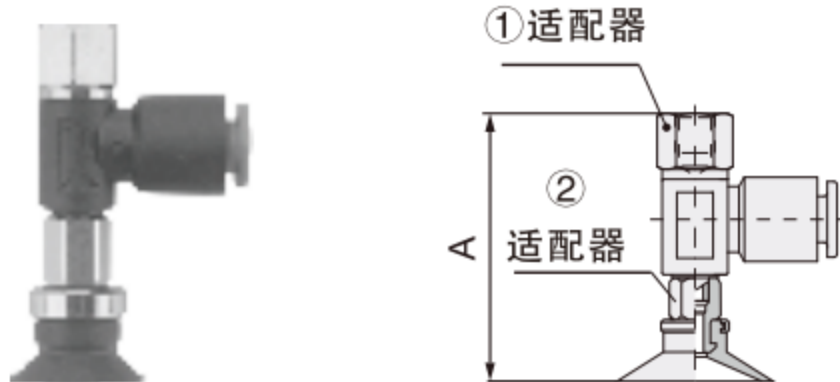
SZPR系列 不带缓冲型真空吸盘

◎ 平形 (U) ○吸盘: 10, 13, 16



安装方式: 外螺纹

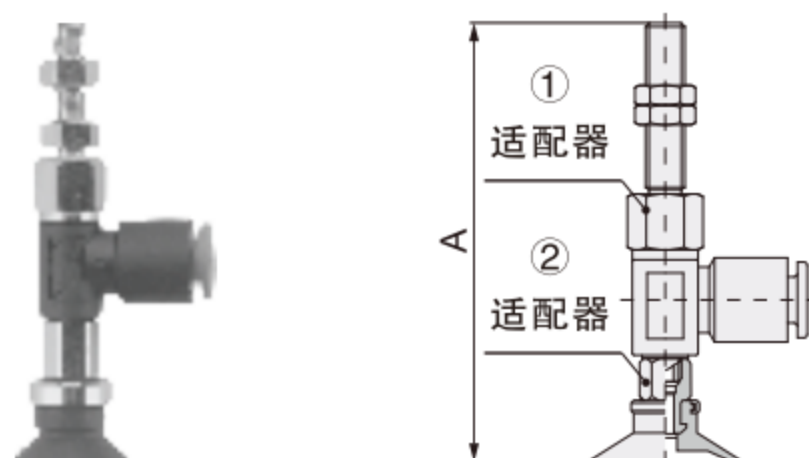
| 型号 | ○吸盘 A | | | ①适配器 | ②适配器 |
|---------------|-------|----|------|-------------|----------|
| | 10 | 13 | 16 | | |
| SZPR○U□-04-A5 | 67 | 67 | 67.5 | SZPRS-04-A5 | SZPT2-B5 |
| SZPR○U□-06-A5 | 67 | 67 | 67.5 | SZPRS-06-A5 | |
| SZPR○U□-04-A6 | 72 | 72 | 72.5 | SZPRS-04-A6 | |
| SZPR○U□-06-A6 | 72 | 72 | 72.5 | SZPRS-06-A6 | |



安装方式: 内螺纹

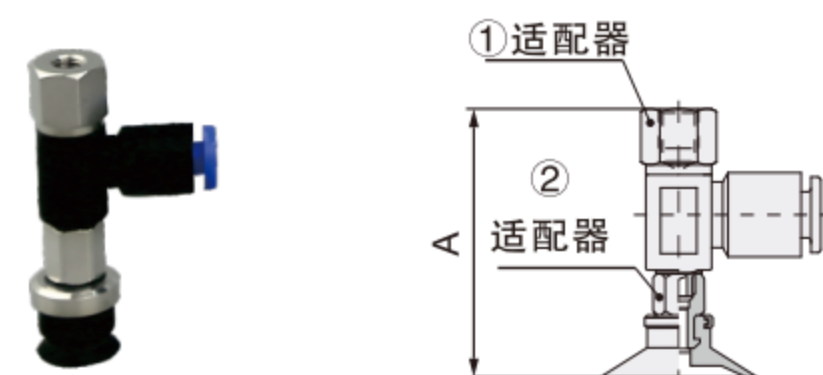
| 型号 | ○吸盘 A | | | ①适配器 | ②适配器 |
|---------------|-------|----|------|-------------|----------|
| | 10 | 13 | 16 | | |
| SZPR○U□-04-B5 | 46 | 46 | 46.5 | SZPRS-04-B5 | SZPT2-B5 |
| SZPR○U□-06-B5 | | | | SZPRS-06-B5 | |
| SZPR○U□-04-B6 | | | | SZPRS-04-B6 | |
| SZPR○U□-06-B6 | | | | SZPRS-06-B6 | |

◎ 平形带肋 (C) ○吸盘: 10, 13, 16



安装方式: 外螺纹

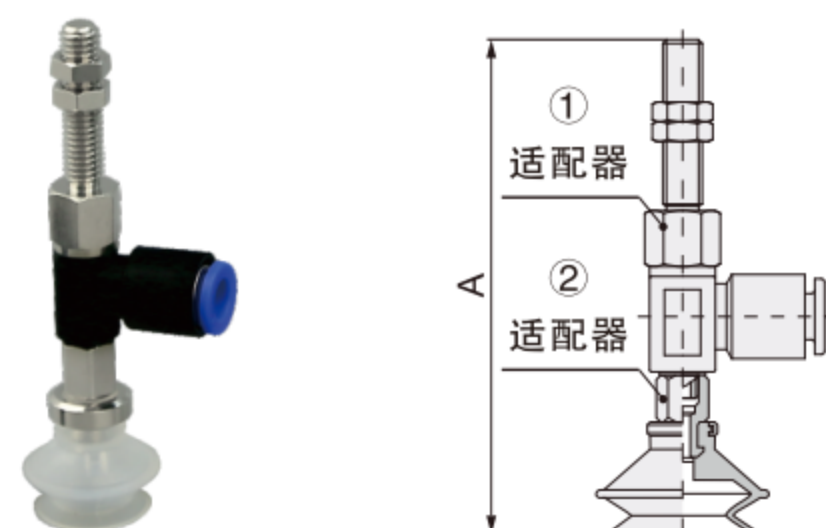
| 型号 | ○吸盘 A | | | ①适配器 | ②适配器 |
|---------------|-------|----|----|-------------|----------|
| | 10 | 13 | 16 | | |
| SZPR○C□-04-A5 | 67 | 67 | 75 | SZPRS-04-A5 | SZPT2-B5 |
| SZPR○C□-06-A5 | 67 | 67 | 75 | SZPRS-06-A5 | |
| SZPR○C□-04-A6 | 72 | 72 | 80 | SZPRS-04-A6 | |
| SZPR○C□-06-A6 | 72 | 72 | 80 | SZPRS-06-A6 | |



安装方式: 内螺纹

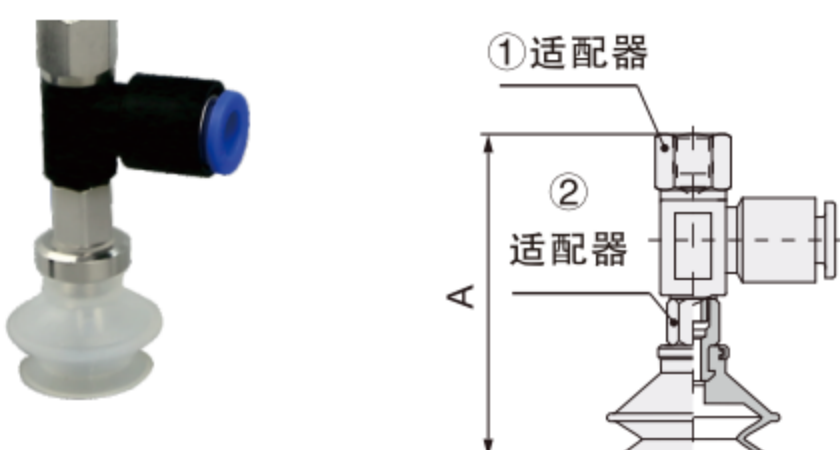
| 型号 | ○吸盘 A | | | ①适配器 | ②适配器 |
|---------------|-------|----|------|-------------|----------|
| | 10 | 13 | 16 | | |
| SZPR○C□-04-B5 | 46 | 46 | 46.5 | SZPRS-04-B5 | SZPT2-B5 |
| SZPR○C□-06-B5 | | | | SZPRS-06-B5 | |
| SZPR○C□-04-B6 | | | | SZPRS-04-B6 | |
| SZPR○C□-06-B6 | | | | SZPRS-06-B6 | |

◎ 风琴形 (B) ○吸盘: 10, 13, 16



安装方式: 外螺纹

| 型号 | ○吸盘 A | | | ①适配器 | ②适配器 |
|---------------|-------|------|------|-------------|----------|
| | 10 | 13 | 16 | | |
| SZPR○B□-04-A5 | 71 | 73.5 | 67.5 | SZPRS-04-A5 | SZPT2-B5 |
| SZPR○B□-06-A5 | 71 | 73.5 | 67.5 | SZPRS-06-A5 | |
| SZPR○B□-04-A6 | 76 | 78.5 | 72.5 | SZPRS-04-A6 | |
| SZPR○B□-06-A6 | 76 | 78.5 | 72.5 | SZPRS-06-A6 | |



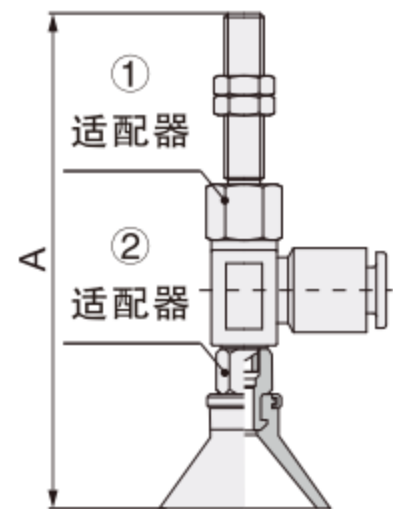
安装方式: 内螺纹

| 型号 | ○吸盘 A | | | ①适配器 | ②适配器 |
|---------------|-------|------|----|-------------|----------|
| | 10 | 13 | 16 | | |
| SZPR○B□-04-B5 | 50 | 52.5 | 54 | SZPRS-04-B5 | SZPT2-B5 |
| SZPR○B□-06-B5 | | | | SZPRS-06-B5 | |
| SZPR○B□-04-B6 | | | | SZPRS-04-B6 | |
| SZPR○B□-06-B6 | | | | SZPRS-06-B6 | |

| | |
|---|--------|
| 1 | 气动控制元件 |
| 2 | 流体控制元件 |
| 3 | 电气控制元件 |
| 4 | 气动执行元件 |
| 5 | 气源处理元件 |
| 6 | 真空元件 |
| 7 | 洁净元件 |
| 8 | 高真空元件 |
| 9 | 气动辅助元件 |

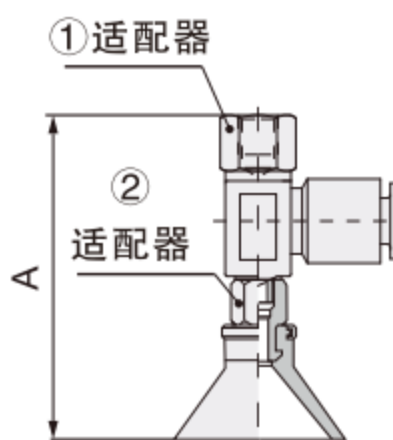
◎ 深形 (D) ○吸盘: 10, 16

| | |
|---|--------|
| 1 | 气动控制元件 |
| 2 | 流体控制元件 |
| 3 | 电气控制元件 |
| 4 | 气动执行元件 |
| 5 | 气源处理元件 |
| 6 | 真空元件 |
| 7 | 洁净元件 |
| 8 | 高真空元件 |
| 9 | 气动辅助元件 |



安装方式: 外螺纹

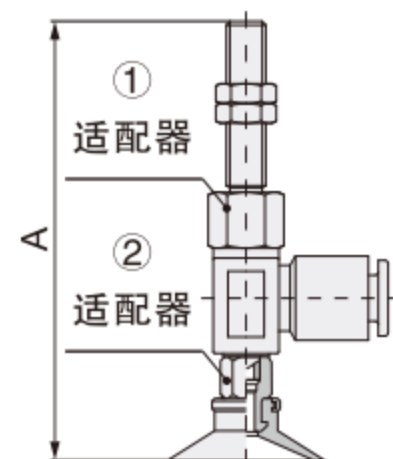
| 型号 | ○吸盘 A | | ①适配器 | ②适配器 |
|---------------|-------|----|-------------|----------|
| | 10 | 16 | | |
| SZPR○D□-04-A5 | 70 | 71 | SZPRS-04-A5 | SZPT2-B5 |
| SZPR○D□-06-A5 | 70 | 71 | SZPRS-06-A5 | |
| SZPR○D□-04-A6 | 75 | 76 | SZPRS-04-A6 | |
| SZPR○D□-06-A6 | 75 | 76 | SZPRS-06-A6 | |



安装方式: 内螺纹

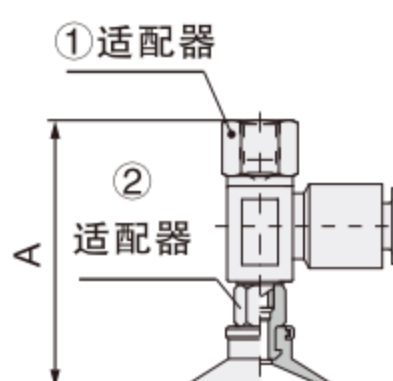
| 型号 | ○吸盘 A | | ①适配器 | ②适配器 |
|---------------|-------|----|-------------|----------|
| | 10 | 16 | | |
| SZPR○B□-04-B5 | 50 | 54 | SZPRS-04-B5 | SZPT2-B5 |
| SZPR○B□-06-B5 | | | SZPRS-06-B5 | |
| SZPR○B□-04-B6 | | | SZPRS-04-B6 | |
| SZPR○B□-06-B6 | | | SZPRS-06-B6 | |

◎ 平形 (U) ○吸盘: 20, 25, 32



安装方式: 外螺纹

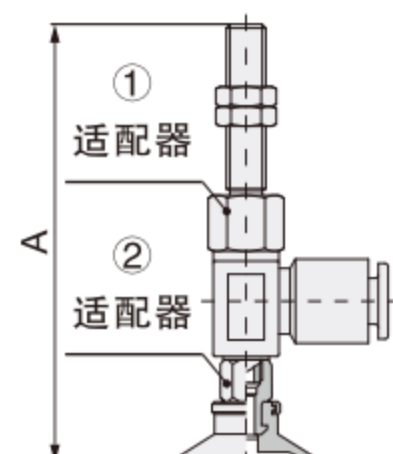
| 型号 | ○吸盘 A | | | ①适配器 | ②适配器 |
|---------------|-------|------|----|-------------|----------|
| | 20 | 25 | 32 | | |
| SZPR○U□-04-A6 | 83.5 | 83.5 | 84 | SZPRL-04-A6 | SZPT3-B8 |
| SZPR○U□-06-A6 | 83.5 | 83.5 | 84 | SZPRL-06-A6 | |
| SZPR○U□-08-A6 | 83.5 | 83.5 | 84 | SZPRL-08-A6 | |
| SZPR○U□-04-A8 | 73.5 | 73.5 | 74 | SZPRL-04-A8 | |
| SZPR○U□-06-A8 | 73.5 | 73.5 | 74 | SZPRL-06-A8 | |
| SZPR○U□-08-A8 | 73.5 | 73.5 | 74 | SZPRL-08-A8 | |



安装方式: 内螺纹

| 型号 | ○吸盘 A | | | ①适配器 | ②适配器 |
|---------------|-------|------|------|-------------|----------|
| | 20 | 25 | 32 | | |
| SZPR○U□-04-B5 | 57.6 | 57.6 | 58.1 | SZPRS-04-B5 | SZPT3-B8 |
| SZPR○U□-06-B5 | | | | SZPRS-06-B5 | |
| SZPR○U□-08-B5 | | | | SZPRS-08-B5 | |
| SZPR○U□-04-B6 | | | | SZPRS-04-B6 | |
| SZPR○U□-06-B6 | | | | SZPRS-06-B6 | |
| SZPR○U□-08-B6 | | | | SZPRS-08-B6 | |
| SZPR○U□-04-B8 | | | | SZPRS-04-B8 | |
| SZPR○U□-06-B8 | | | | SZPRS-06-B8 | |
| SZPR○U□-08-B8 | | | | SZPRS-08-B8 | |

◎ 平形带肋 (C) ○吸盘: 20, 25, 30

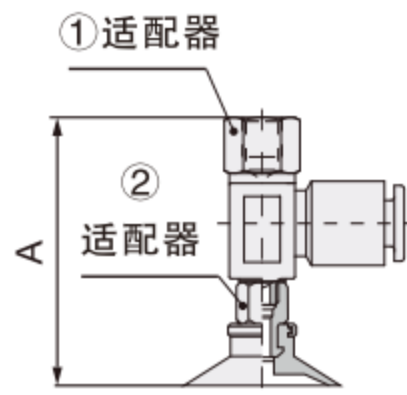


安装方式: 外螺纹

| 型号 | ○吸盘 A | | | ①适配器 | ②适配器 |
|---------------|-------|------|----|-------------|----------|
| | 25 | 25 | 32 | | |
| SZPR○C□-04-A6 | 83.5 | 83.5 | 84 | SZPRL-04-A6 | SZPT3-B8 |
| SZPR○C□-06-A6 | 83.5 | 83.5 | 84 | SZPRL-06-A6 | |
| SZPR○C□-08-A6 | 83.5 | 83.5 | 84 | SZPRL-08-A6 | |
| SZPR○C□-04-A8 | 73.5 | 73.5 | 74 | SZPRL-04-A8 | |
| SZPR○C□-06-A8 | 73.5 | 73.5 | 74 | SZPRL-06-A8 | |
| SZPR○C□-08-A8 | 73.5 | 73.5 | 74 | SZPRL-08-A8 | |

SZPR系列 不带缓冲型真空吸盘

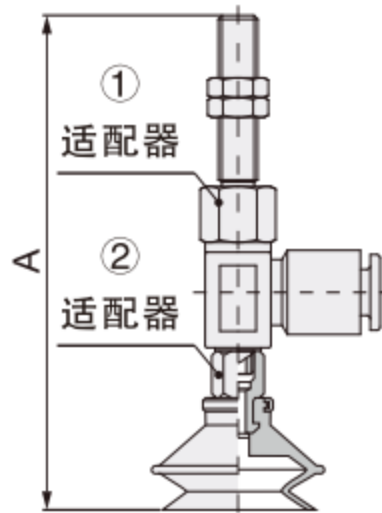
◎ 平形带肋 (C) ○吸盘: 20, 25, 30



安装方式: 内螺纹

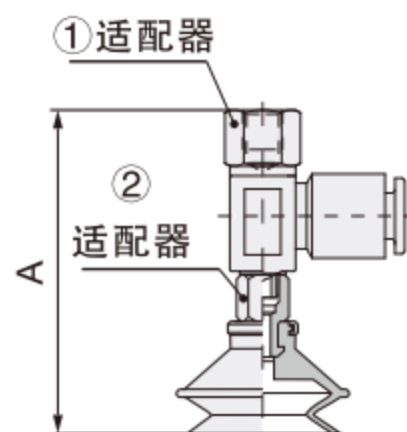
| 型号 | ○吸盘 A | | | ①适配器 | ②适配器 |
|---------------|-------|------|------|-------------|----------|
| | 20 | 25 | 32 | | |
| SZPR○C□-04-B5 | 57.6 | 57.6 | 58.1 | SZPRS-04-B5 | SZPT3-B8 |
| SZPR○C□-06-B5 | | | | SZPRS-06-B5 | |
| SZPR○C□-08-B5 | | | | SZPRS-08-B5 | |
| SZPR○C□-04-B6 | | | | SZPRS-04-B6 | |
| SZPR○C□-06-B6 | | | | SZPRS-06-B6 | |
| SZPR○C□-08-B6 | | | | SZPRS-08-B6 | |
| SZPR○C□-04-B8 | | | | SZPRS-04-B8 | |
| SZPR○C□-06-B8 | | | | SZPRS-06-B8 | |
| SZPR○C□-08-B8 | | | | SZPRS-08-B8 | |

◎ 风琴形 (B) ○吸盘: 20, 25, 32



安装方式: 外螺纹

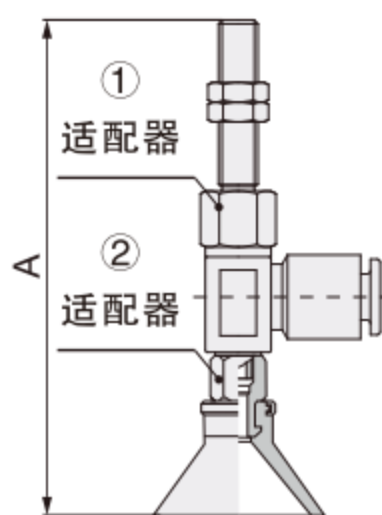
| 型号 | ○吸盘 A | | | ①适配器 | ②适配器 |
|---------------|-------|------|------|-------------|----------|
| | 20 | 25 | 32 | | |
| SZPR○B□-04-A6 | 93 | 93.5 | 98.5 | SZPRL-04-A6 | SZPT3-B8 |
| SZPR○B□-06-A6 | 93 | 93.5 | 98.5 | SZPRL-06-A6 | |
| SZPR○B□-08-A6 | 93 | 93.5 | 98.5 | SZPRL-08-A6 | |
| SZPR○B□-04-A8 | 83 | 83.5 | 88.5 | SZPRL-04-A8 | |
| SZPR○B□-06-A8 | 83 | 83.5 | 88.5 | SZPRL-06-A8 | |
| SZPR○B□-08-A8 | 83 | 83.5 | 88.5 | SZPRL-08-A8 | |



安装方式: 内螺纹

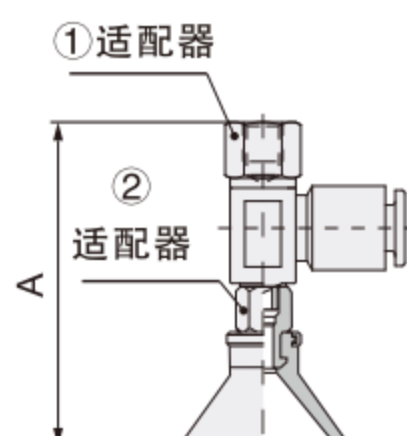
| 型号 | ○吸盘 A | | | ①适配器 | ②适配器 |
|---------------|-------|------|------|-------------|----------|
| | 20 | 25 | 32 | | |
| SZPR○B□-04-B5 | 67.1 | 67.6 | 72.6 | SZPRS-04-B5 | SZPT3-B8 |
| SZPR○B□-06-B5 | | | | SZPRS-06-B5 | |
| SZPR○B□-08-B5 | | | | SZPRS-08-B5 | |
| SZPR○B□-04-B6 | | | | SZPRS-04-B6 | |
| SZPR○B□-06-B6 | | | | SZPRS-06-B6 | |
| SZPR○B□-08-B6 | | | | SZPRS-08-B6 | |
| SZPR○B□-04-B8 | | | | SZPRS-04-B8 | |
| SZPR○B□-06-B8 | | | | SZPRS-06-B8 | |
| SZPR○B□-08-B8 | | | | SZPRS-08-B8 | |

◎ 深形 (D) ○吸盘: 25



安装方式: 外螺纹

| 型号 | A | ①适配器 | ②适配器 |
|----------------|------|-------------|----------|
| SZPR25D□-04-A6 | 89.5 | SZPRS-04-A6 | SZPT3-B8 |
| SZPR25D□-06-A6 | 89.5 | SZPRS-06-A6 | |
| SZPR25D□-08-A6 | 89.5 | SZPRS-08-A6 | |
| SZPR25D□-04-A8 | 79.5 | SZPRS-04-A8 | |
| SZPR25D□-06-A8 | 79.5 | SZPRS-06-A8 | |
| SZPR25D□-08-A8 | 79.5 | SZPRS-08-A8 | |



安装方式: 内螺纹

| 型号 | A | ①适配器 | ②适配器 |
|----------------|------|-------------|----------|
| SZPR25D□-04-B5 | 63.6 | SZPRS-04-B5 | SZPT3-B8 |
| SZPR25D□-06-B5 | | SZPRS-06-B5 | |
| SZPR25D□-08-B5 | | SZPRS-08-B5 | |
| SZPR25D□-04-B6 | | SZPRS-04-B6 | |
| SZPR25D□-06-B6 | | SZPRS-06-B6 | |
| SZPR25D□-08-B6 | | SZPRS-08-B6 | |
| SZPR25D□-04-B8 | | SZPRS-04-B8 | |
| SZPR25D□-06-B8 | | SZPRS-06-B8 | |
| SZPR25D□-08-B8 | | SZPRS-08-B8 | |

1

气动控制元件

2

流体控制元件

3

电气控制元件

4

气动执行元件

5

气源处理元件

6

真空元件

7

洁净元件

8

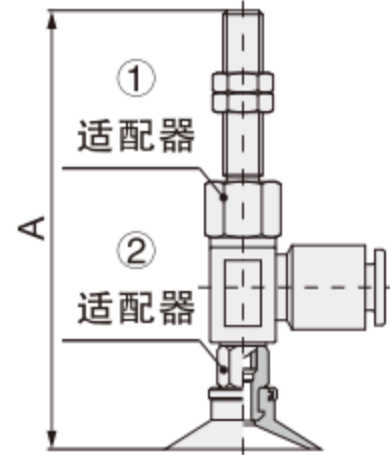
高真空元件

9

气动辅助元件

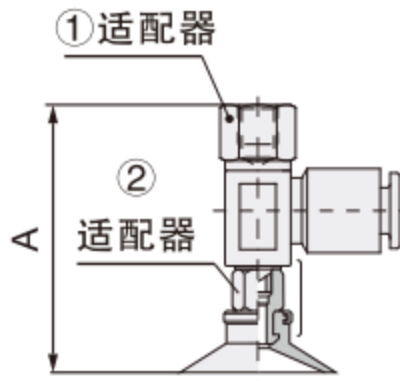
◎ 平形 (U) ○吸盘: 40, 50

1 气动控制元件
2 流体控制元件
3 电气控制元件
4 气动执行元件
5 气源处理元件
6 真空元件
7 洁净元件
8 高真空元件
9 气动辅助元件



安装方式: 外螺纹

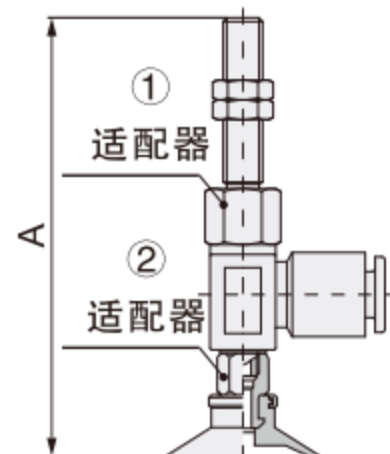
| 型号 | ○吸盘 A | | ①适配器 | ②适配器 |
|---------------|-------|------|-------------|----------|
| | 40 | 50 | | |
| SZPR○U□-06-A6 | 86.5 | 87.5 | SZPRL-06-A6 | SZPT4-B8 |
| SZPR○U□-08-A6 | 86.5 | 87.5 | SZPRL-08-A6 | |
| SZPR○U□-06-A8 | 76.5 | 77.5 | SZPRL-08-A8 | |
| SZPR○U□-08-A8 | 76.5 | 77.5 | SZPRL-08-A8 | |



安装方式: 内螺纹

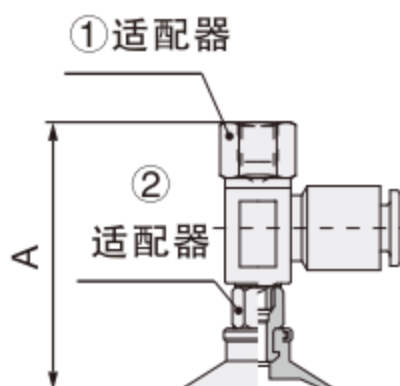
| 型号 | ○吸盘 A | | ①适配器 | ②适配器 |
|---------------|-------|------|-------------|----------|
| | 40 | 50 | | |
| SZPR○U□-06-B6 | 60.6 | 61.6 | SZPRL-06-B6 | SZPT4-B8 |
| SZPR○U□-08-B6 | | | SZPRL-08-B6 | |
| SZPR○U□-06-B8 | | | SZPRL-08-B8 | |
| SZPR○U□-08-B8 | | | SZPRL-08-B8 | |

◎ 平形带肋 (C) ○吸盘: 40, 50



安装方式: 外螺纹

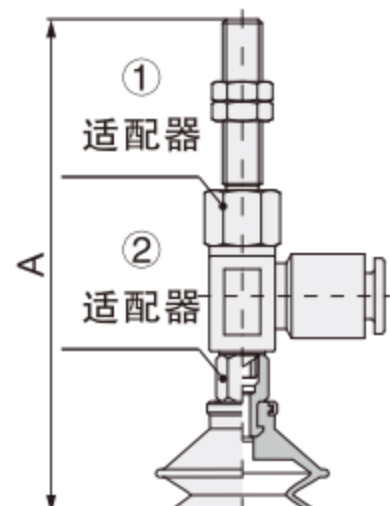
| 型号 | ○吸盘 A | | ①适配器 | ②适配器 |
|---------------|-------|------|-------------|----------|
| | 40 | 50 | | |
| SZPR○C□-06-A6 | 86.5 | 87.5 | SZPRL-06-A6 | SZPT4-B8 |
| SZPR○C□-08-A6 | 86.5 | 87.5 | SZPRL-08-A6 | |
| SZPR○C□-06-A8 | 76.5 | 77.5 | SZPRL-08-A8 | |
| SZPR○C□-08-A8 | 76.5 | 77.5 | SZPRL-08-A8 | |



安装方式: 内螺纹

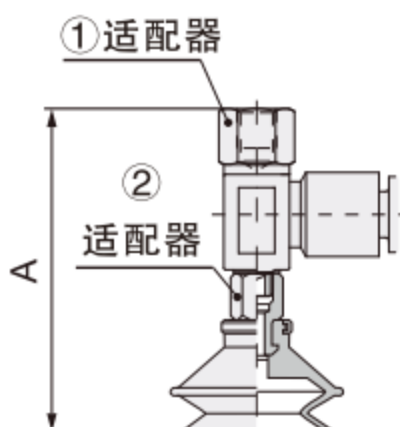
| 型号 | ○吸盘 A | | ①适配器 | ②适配器 |
|---------------|-------|------|-------------|----------|
| | 40 | 50 | | |
| SZPR○C□-06-B6 | 60.6 | 61.6 | SZPRL-06-B6 | SZPT4-B8 |
| SZPR○C□-08-B6 | | | SZPRL-08-B6 | |
| SZPR○C□-06-B8 | | | SZPRL-08-B8 | |
| SZPR○C□-08-B8 | | | SZPRL-08-B8 | |

◎ 风琴形 (B) ○吸盘: 40, 50



安装方式: 外螺纹

| 型号 | ○吸盘 A | | ①适配器 | ②适配器 |
|---------------|-------|-----|-------------|----------|
| | 40 | 50 | | |
| SZPR○B□-06-A6 | 102 | 106 | SZPRL-06-A6 | SZPT4-B8 |
| SZPR○B□-08-A6 | 102 | 106 | SZPRL-08-A6 | |
| SZPR○B□-06-A8 | 92 | 96 | SZPRL-08-A8 | |
| SZPR○B□-08-A8 | 92 | 96 | SZPRL-08-A8 | |

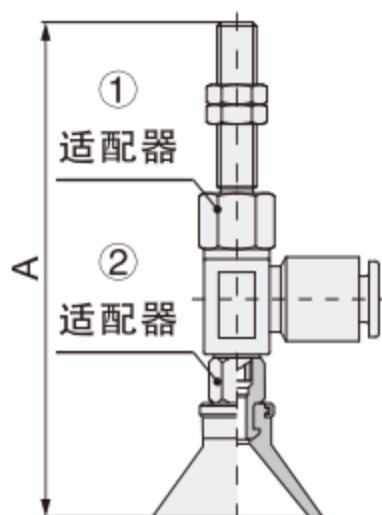


安装方式: 内螺纹

| 型号 | ○吸盘 A | | ①适配器 | ②适配器 |
|---------------|-------|------|-------------|----------|
| | 40 | 50 | | |
| SZPR○B□-06-B6 | 76.1 | 80.1 | SZPRL-06-B6 | SZPT4-B8 |
| SZPR○B□-08-B6 | | | SZPRL-08-B6 | |
| SZPR○B□-06-B8 | | | SZPRL-08-B8 | |
| SZPR○B□-08-B8 | | | SZPRL-08-B8 | |

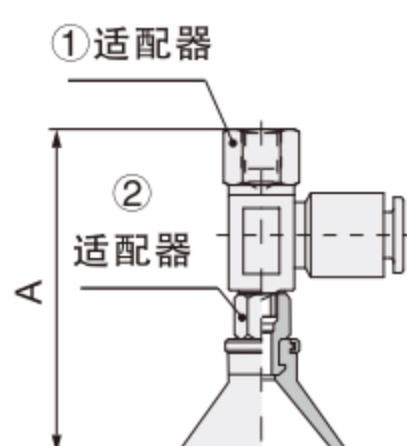
SZPR系列 不带缓冲型真空吸盘

◎ 深形 (D) ○ 吸盘: 40



安装方式: 外螺纹

| 型号 | A | ①适配器 | ②适配器 |
|----------------|-----|-------------|----------|
| SZPR40D□-06-A6 | 102 | SZPRS-06-A6 | SZPT4-B8 |
| SZPR40D□-08-A6 | 120 | SZPRS-08-A6 | |
| SZPR40D□-06-A8 | 92 | SZPRS-08-A8 | |
| SZPR40D□-08-A8 | 92 | SZPRS-08-A8 | |



安装方式: 内螺纹

| 型号 | A | ①适配器 | ②适配器 |
|----------------|------|-------------|----------|
| SZPR40D□-06-B6 | 71.1 | SZPRS-06-B6 | SZPT4-B8 |
| SZPR40D□-08-B6 | | SZPRS-08-B6 | |
| SZPR40D□-06-B8 | | SZPRS-06-B8 | |
| SZPR40D□-08-B8 | | SZPRS-08-B8 | |

| | |
|---|--------|
| 1 | 气动控制元件 |
| 2 | 流体控制元件 |
| 3 | 电气控制元件 |
| 4 | 气动执行元件 |
| 5 | 气源处理元件 |
| 6 | 真空元件 |
| 7 | 洁净元件 |
| 8 | 高真空元件 |
| 9 | 气动辅助元件 |