

## SZPT系列 不带缓冲型真空吸盘



### ◎ 订货举例

系列代码	吸盘直径	吸盘类型	吸盘材质	真空口连接						
SZPT: SZPT系列	02: Ø2 10: Ø10 25: Ø25		N: 丁腈橡胶 S: 硅橡胶	代码	连接	螺纹直径	Ø2~Ø8	Ø10~Ø16	Ø20~Ø32	Ø40~Ø50
	04: Ø4 13: Ø13 32: Ø32			A5	外	M5×0.8	●	●		
	06: Ø6 16: Ø16 40: Ø40			A6	螺	M6×1	●	●	●	●
	08: Ø8 20: Ø20 50: Ø50			A8	纹	M8×1			●	●
				B4	内	M4×0.7	●			
				B5	螺	M5×0.8	●	●	●	
				B6	纹	M6×1		●	●	●
				B8		M8×1.25			●	●
				B01		Rc1/8		●	●	●

代码	吸盘类型	吸盘直径
U	平形	Ø2 Ø4 Ø6 Ø8 Ø10 Ø13 Ø16 Ø20 Ø25 Ø32 Ø40 Ø50
C	平形带肋	Ø10 Ø13 Ø16 Ø20 Ø25 Ø32 Ø40 Ø50
D	深形	Ø10 Ø16 Ø25 Ø40
B	风琴形	Ø6 Ø8 Ø10 Ø13 Ø16 Ø20 Ø25 Ø32 Ø40 Ø50

**订货举例:** SZPT系列不带缓冲真空吸盘, 吸盘直径 10, 平行吸盘, 丁腈橡胶; 真空口连接: 外螺纹, 螺纹直径M5×0.8。  
其订购码为: SZPT10UN-A5

### ◎ 适配器



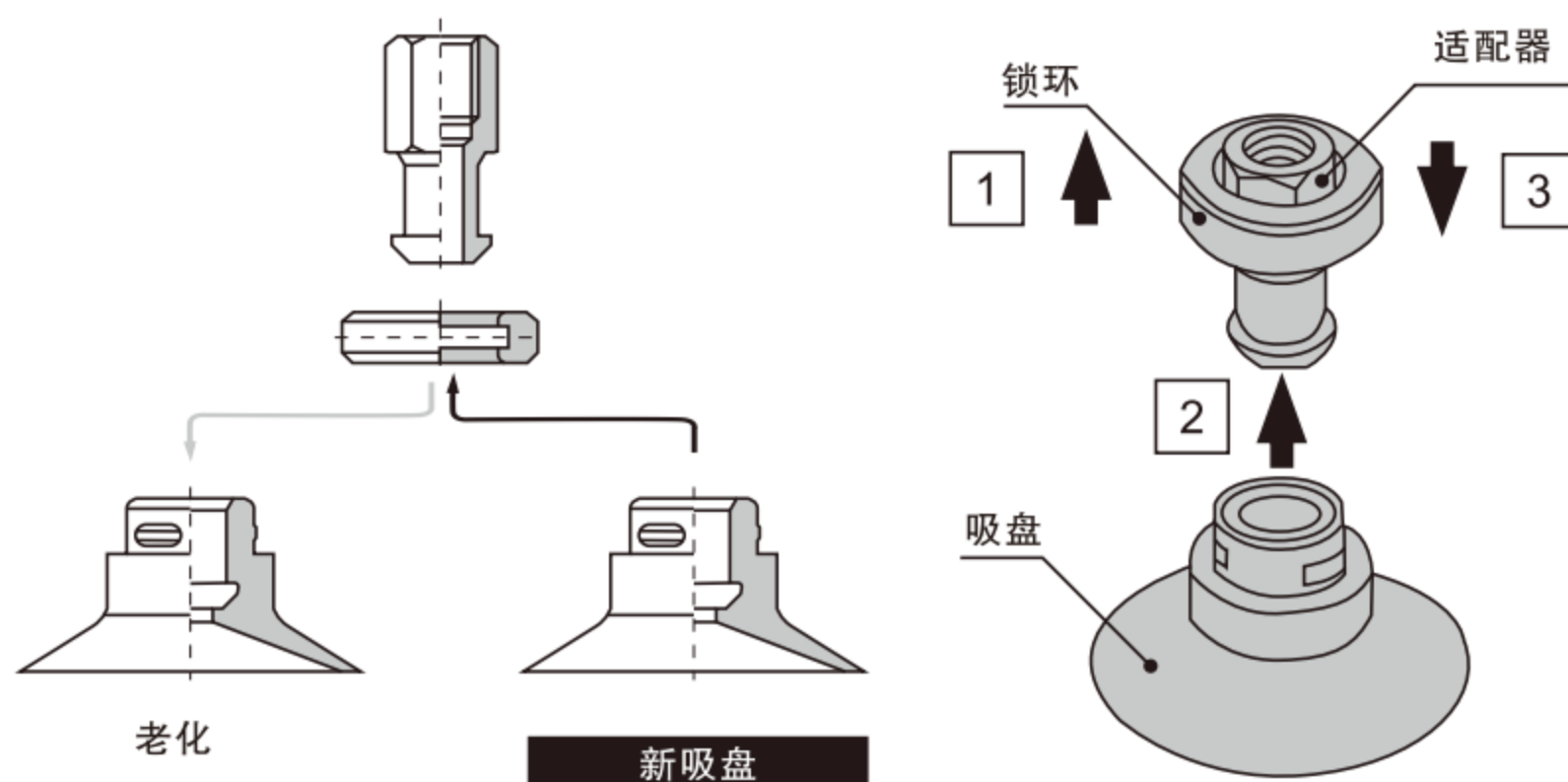
系列代码	适合吸盘直径	真空口连接						
SZPT: SZPT系列	1: Ø2~Ø8 2: Ø10~Ø16 3: Ø20~Ø32 3: Ø40~Ø50	代码	连接	螺纹直径	Ø2~Ø8	Ø10~Ø16	Ø20~Ø32	Ø40~Ø50
		A5	外	M5×0.8	●	●		
		A6	螺	M6×1	●	●	●	●
		A8	纹	M8×1			●	●
		B4	内	M4×0.7	●			
		B5	螺	M5×0.8	●	●	●	
		B6	纹	M6×1		●	●	●
		B8		M8×1.25			●	●
		B01		Rc1/8		●	●	●

**订货举例:** SZPT系列适配器, 适合吸盘直径Ø10, 真空口连接: 外螺纹, 螺纹直径M5×0.8。  
其订购码为: SZPT1-A5

## 更换吸盘

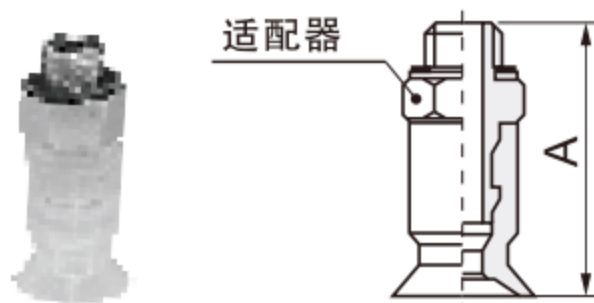
吸盘属于橡胶件，老化是不可避免的。老化的速度取决于因素使用方法、环境和温度等条件。应进行定期保养。如果发生任何损害、分裂、开裂或磨损等情况，应立即更换。更换时请不要损坏吸盘的外表面。

1. 向上扣出锁环，脱离适配器。
2. 将适配器拉出旧的吸盘。
3. 扣出的锁环套上新的吸盘，确认吸盘固定到位，然后再插入适配器。



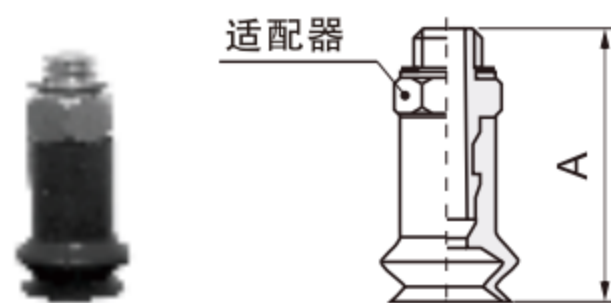
## 吸盘类型

平形 (U)  
Ø2, Ø4, Ø6, Ø8



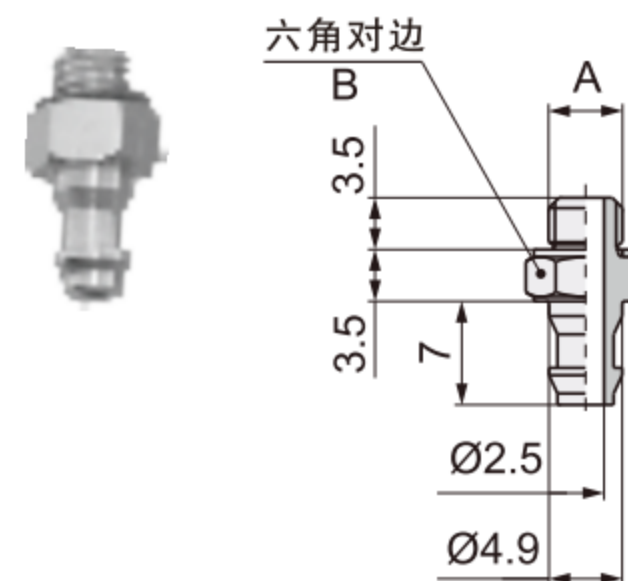
型号	A	适配器
SZPT02U□-A5	19	SZPT1-A5
SZPT02U□-A6	20	SZPT1-A6
SZPT04U□-A5	19	SZPT1-A5
SZPT04U□-A6	20	SZPT1-A6
SZPT06U□-A5	19	SZPT1-A5
SZPT06U□-A6	20	SZPT1-A6
SZPT08U□-A5	19	SZPT1-A5
SZPT08U□-A6	20	SZPT1-A6

风琴形 (B)  
Ø6, Ø8



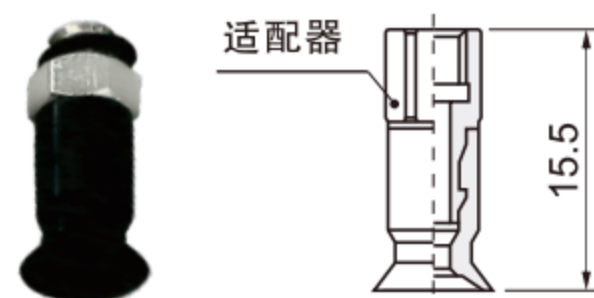
型号	A	适配器
SZPT06B□-A5	20	SZPT1-A5
SZPT06B□-A6	21	SZPT1-A6
SZPT08B□-A5	20	SZPT1-A5
SZPT08B□-A6	21	SZPT1-A6

适配器型号



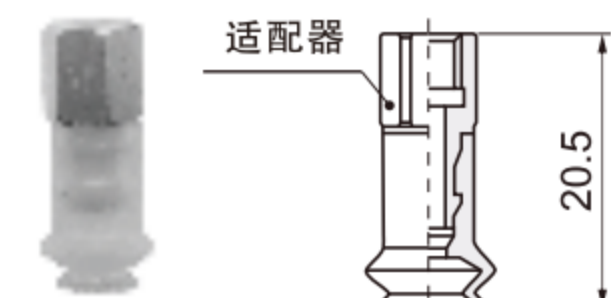
型号	A	B
SZPT1-A5	M5 × 0.8	7
SZPT1-A6	M6 × 1.0	8

平形 (U)  
Ø2, Ø4, Ø6, Ø8



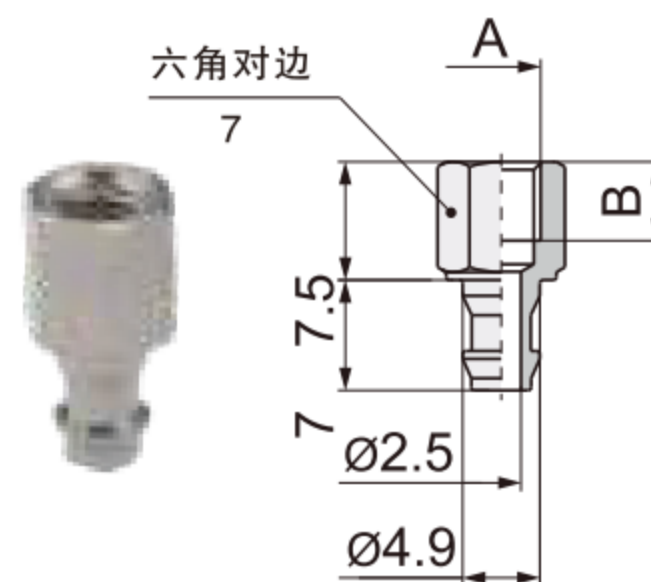
型号	适配器
SZPT02U□-B4	SZPT1-B4
SZPT02U□-B5	SZPT1-B5
SZPT04U□-B4	SZPT1-B4
SZPT04U□-B5	SZPT1-B5
SZPT06U□-B4	SZPT1-B4
SZPT06U□-B5	SZPT1-B5
SZPT08U□-B4	SZPT1-B4
SZPT08U□-B5	SZPT1-B5

风琴形 (B)  
Ø6, Ø8



型号	适配器
SZPT06B□-B4	SZPT1-B4
SZPT06B□-B5	SZPT1-B5
SZPT08B□-B4	SZPT1-B4
SZPT08B□-B5	SZPT1-B5

适配器型号



型号	A	B
SZPT1-B4	M4 × 0.7	4
SZPT1-B5	M5 × 0.8	5

1

气动控制元件

2

流体控制元件

3

电气控制元件

4

气动执行元件

5

气源处理元件

6

真空元件

7

洁净元件

8

高真空元件

9

气动辅助元件

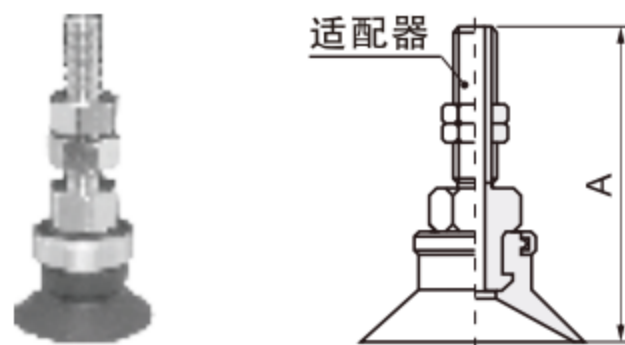


## 吸盘类型

1

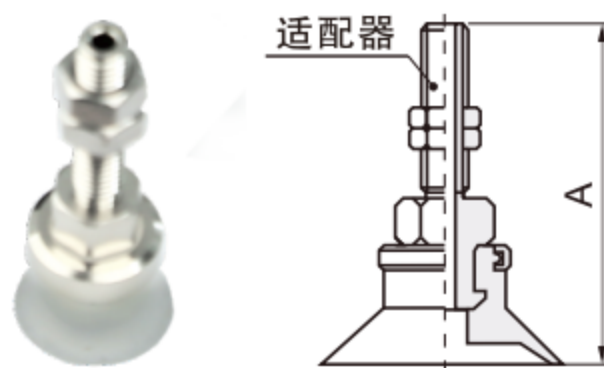
气动控制元件

平形 (U)  
Ø10,Ø13,Ø16



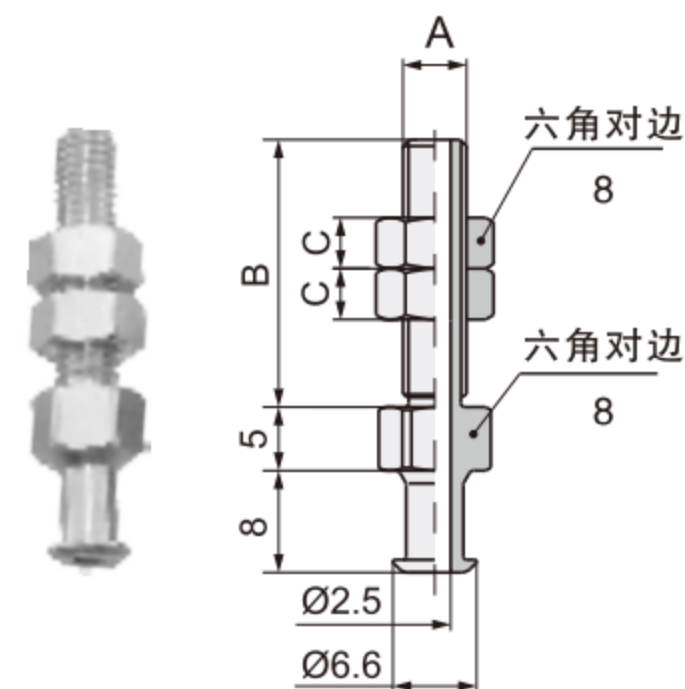
型号	A	适配器
SZPT10U□-A5	38	SZPT2-A5
SZPT10U□-A6	43	SZPT2-A6
SZPT13U□-A5	38	SZPT2-A5
SZPT13U□-A6	43	SZPT2-A6
SZPT16U□-A5	38.5	SZPT2-A5
SZPT16U□-A6	43.5	SZPT2-A6

平形带肋 (C)  
Ø10,Ø13,Ø16



型号	A	适配器
SZPT10C□-A5	38	SZPT2-A5
SZPT10C□-A6	43	SZPT2-A6
SZPT13C□-A5	38	SZPT2-A5
SZPT13C□-A6	43	SZPT2-A6
SZPT16C□-A5	38.5	SZPT2-A5
SZPT16C□-A6	43.5	SZPT2-A6

适配器型号



2

流体控制元件

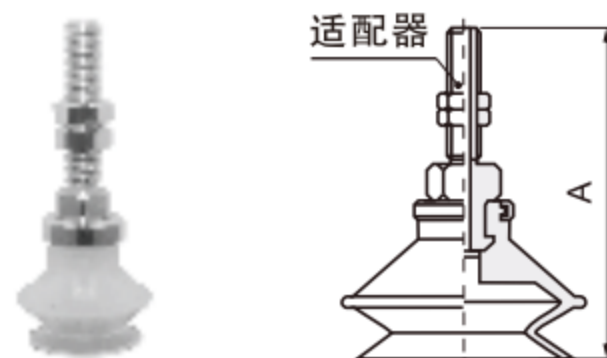
3

电气控制元件

4

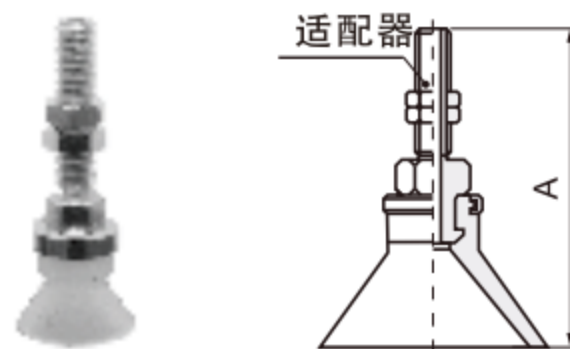
气动执行元件

风琴形 (B)  
Ø10,Ø13,Ø16



型号	A	适配器
SZPT10B□-A5	42	SZPT2-A5
SZPT10B□-A6	47	SZPT2-A6
SZPT13B□-A5	44.5	SZPT2-A5
SZPT13B□-A6	49.5	SZPT2-A6
SZPT16B□-A5	46	SZPT2-A5
SZPT16B□-A6	51	SZPT2-A6

深形 (D)  
Ø10,Ø16



型号	A	适配器
SZPT10D□-A5	41	SZPT2-A5
SZPT10D□-A6	46	SZPT2-A6
SZPT16D□-A5	42	SZPT2-A5
SZPT16D□-A6	47	SZPT2-A6

型号	A	B	C
SZPT2-A5	M5 × 0.8	21	4
SZPT2-A6	M6 × 1.0	26	3

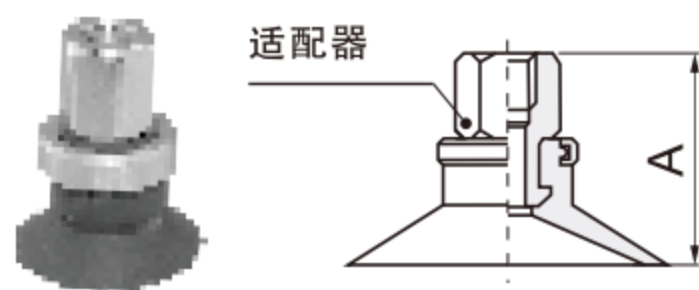
5

气源处理元件

6

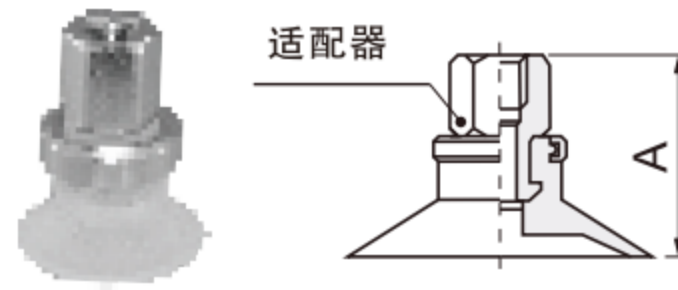
真空元件

平形 (U)  
Ø10,Ø13,Ø16



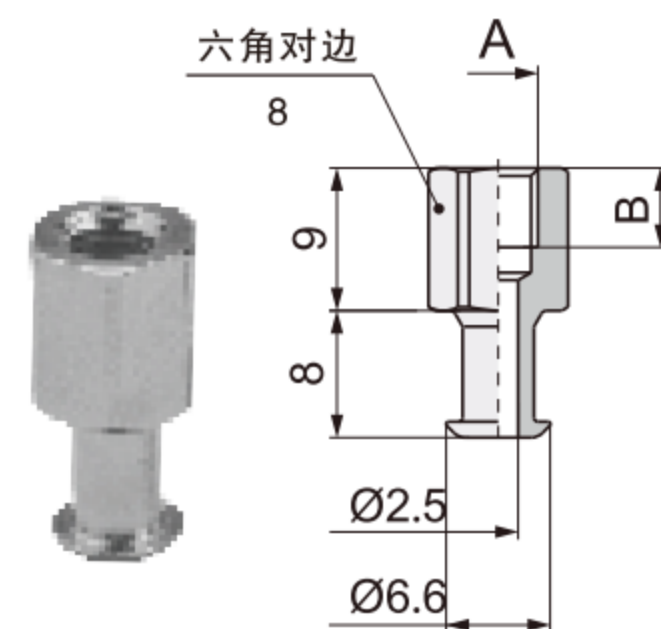
型号	A	适配器
SZPT10U□-B5	21	SZPT2-B5
SZPT10U□-B6	21	SZPT2-B6
SZPT10U□-B01	27	SZPT2-B01
SZPT13U□-B5	21	SZPT2-B5
SZPT13U□-B6	21	SZPT2-B6
SZPT13U□-B01	27	SZPT2-B01
SZPT16U□-B5	21.5	SZPT2-B5
SZPT16U□-B6	21.5	SZPT2-B6
SZPT16U□-B01	27.5	SZPT2-B01

平形带肋 (C)  
Ø10,Ø13,Ø16



型号	A	适配器
SZPT10C□-B5	21	SZPT2-B5
SZPT10C□-B6	21	SZPT2-B6
SZPT10C□-B01	27	SZPT2-B01
SZPT13C□-B5	21	SZPT2-B5
SZPT13C□-B6	21	SZPT2-B6
SZPT13C□-B01	27	SZPT2-B01
SZPT16C□-B5	21.5	SZPT2-B5
SZPT16C□-B6	21.5	SZPT2-B6
SZPT16C□-B01	27.5	SZPT2-B01

适配器型号



型号	A	B
SZPT2-B5	M5 × 0.8	5
SZPT2-B6	M6 × 1.0	6

7

洁净元件

8

高真空元件

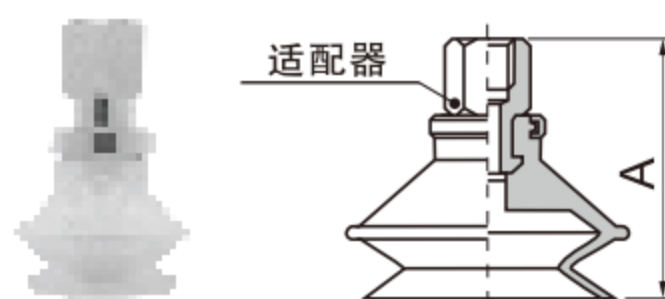
9

气动辅助元件



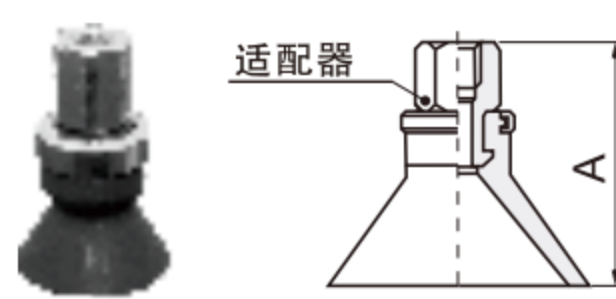
## ◎ 吸盘类型

风琴形 (B)  
Ø10, Ø13, Ø16



型号	A	适配器
SZPT10B□-B5	25	SZPT2-B5
SZPT10B□-B6	25	SZPT2-B6
SZPT10B□-B01	31	SZPT2-B01
SZPT13B□-B5	27.5	SZPT2-B5
SZPT13B□-B6	27.5	SZPT2-B6
SZPT13B□-B01	33.5	SZPT2-B01
SZPT16B□-B5	29	SZPT2-B5
SZPT16B□-B6	29	SZPT2-B6
SZPT16B□-B01	35	SZPT2-B01

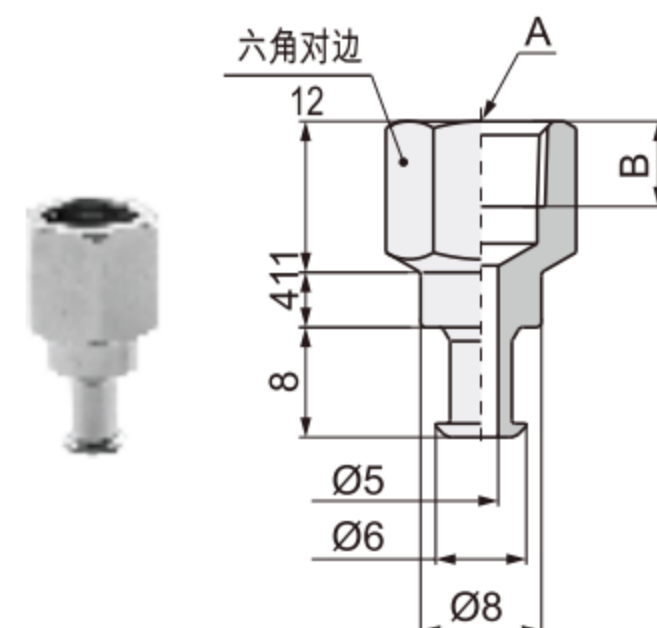
深形 (D)  
Ø10, Ø16



型号	A	适配器
SZPT10D□-B5	24	SZPT2-B5
SZPT10D□-B6	24	SZPT2-B6
SZPT10D□-B01	30	SZPT2-B01
SZPT16D□-B5	25	SZPT2-B5
SZPT16D□-B6	25	SZPT2-B6
SZPT16D□-B01	31	SZPT2-B01

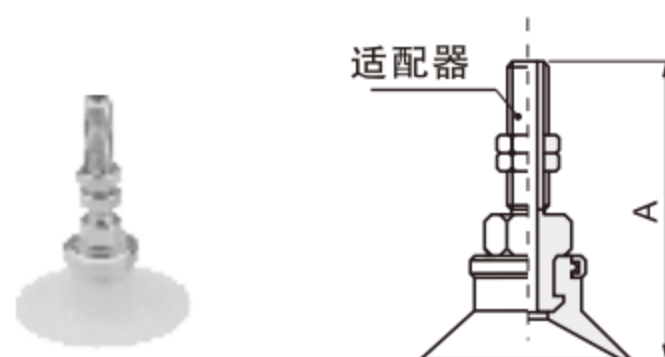
适配器型号

Rc1/8



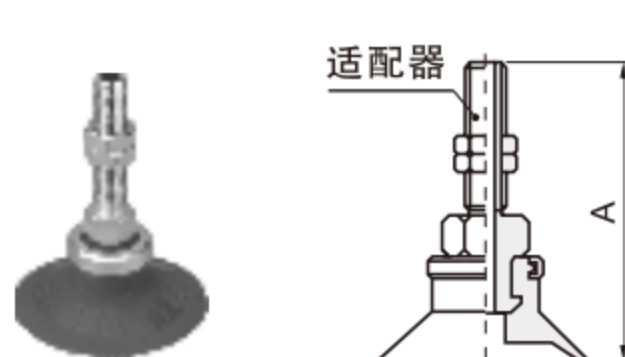
型号	A	B
SZPT2-B01	Rc1/8	6.2

平形 (U)  
Ø20, Ø25, Ø32



型号	A	适配器
SZPT20U□-A6	45	SZPT3-A6
SZPT20U□-A8	40	SZPT3-A8
SZPT25U□-A6	45	SZPT3-A6
SZPT25U□-A8	40	SZPT3-A8
SZPT32U□-A6	45.5	SZPT3-A6
SZPT32U□-A8	40.5	SZPT3-A8

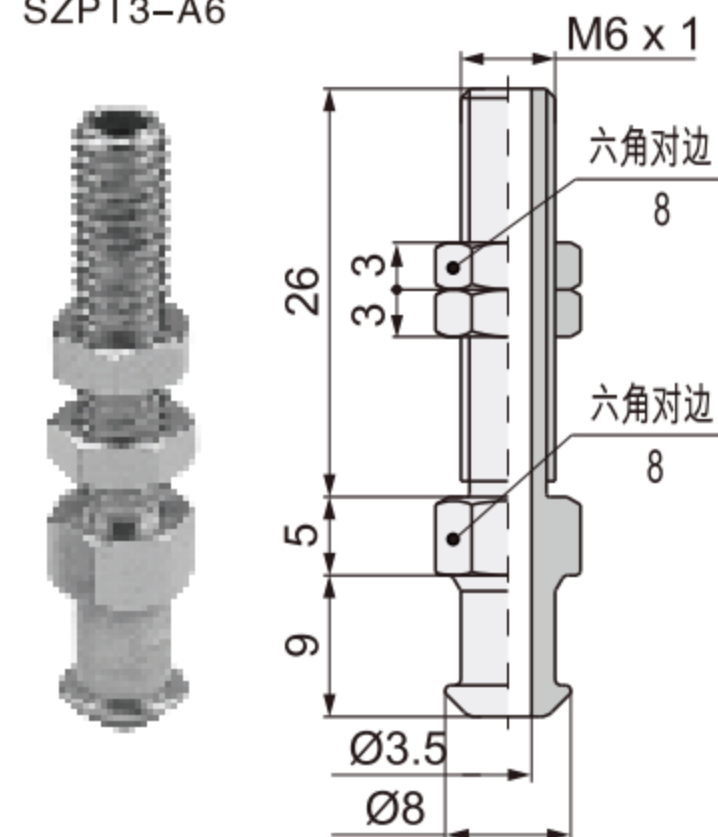
平形带肋 (C)  
Ø20, Ø25, Ø32



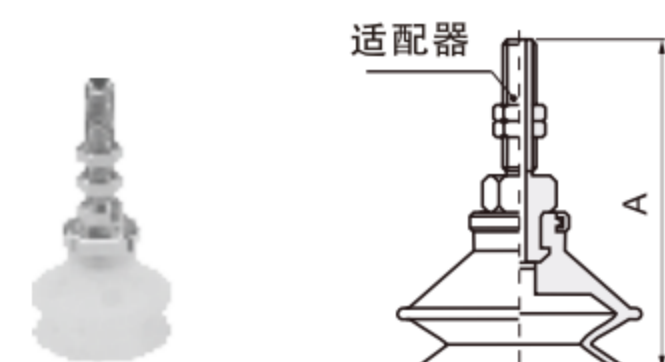
型号	A	适配器
SZPT20C□-A6	45	SZPT3-A6
SZPT20C□-A8	40	SZPT3-A8
SZPT25C□-A6	45	SZPT3-A6
SZPT25C□-A8	40	SZPT3-A8
SZPT32C□-A6	45.5	SZPT3-A6
SZPT32C□-A8	40.5	SZPT3-A8

适配器型号

SZPT3-A6

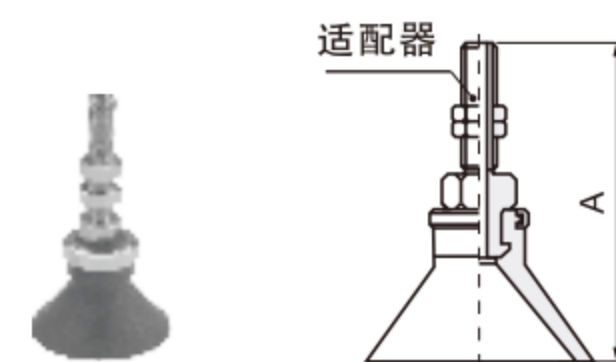


风琴形 (B)  
Ø20, Ø25, Ø32



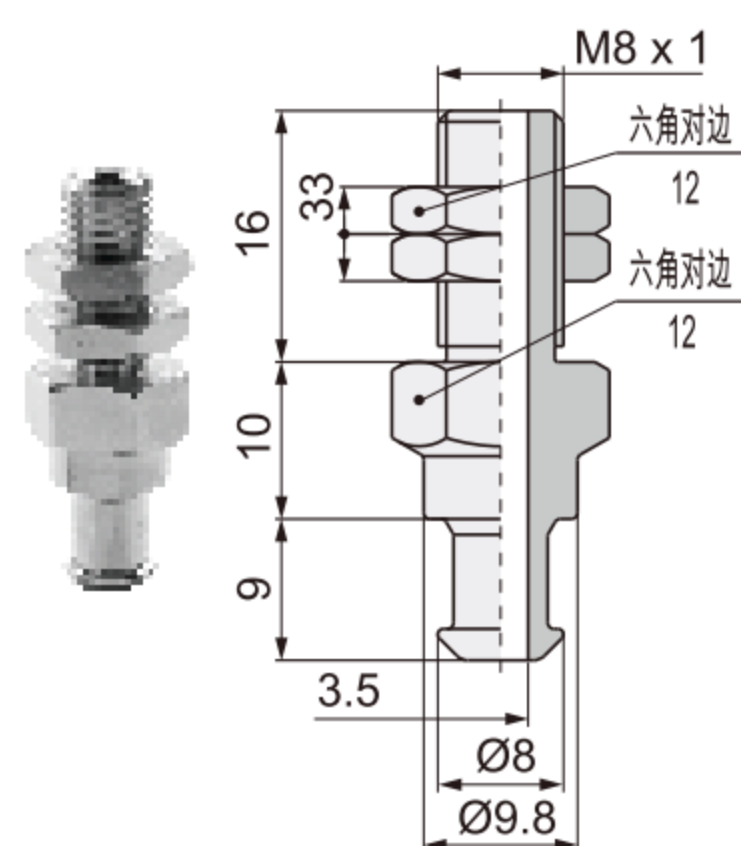
型号	A	适配器
SZPT20B□-A6	54.5	SZPT3-A6
SZPT20B□-A8	49.5	SZPT3-A8
SZPT25B□-A6	55	SZPT3-A6
SZPT25B□-A8	50	SZPT3-A8
SZPT32B□-A6	60	SZPT3-A6
SZPT32B□-A8	55	SZPT3-A8

深形 (D)  
Ø25



型号	A	适配器
SZPT25D□-A6	51	SZPT3-A6
SZPT25D□-A8	46	SZPT3-A8

SZPT3-A8

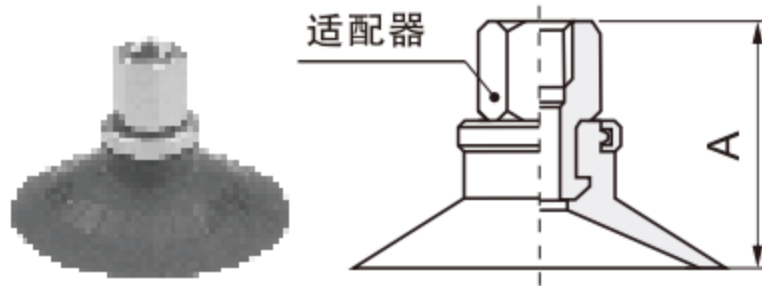


1	气动控制元件
2	流体控制元件
3	电气控制元件
4	气动执行元件
5	气源处理元件
6	真空元件
7	洁净元件
8	高真空元件
9	气动辅助元件

## ◎ 吸盘类型

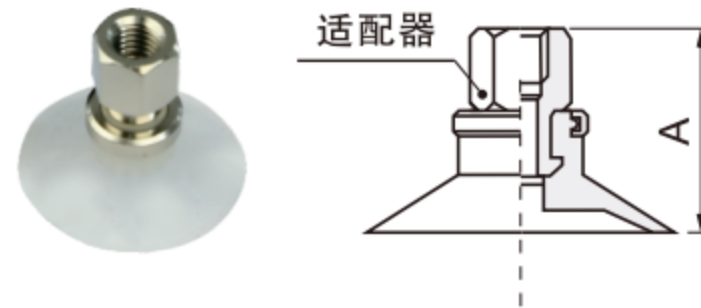
1 气动控制元件  
2 流体控制元件  
3 电气控制元件  
4 气动执行元件  
5 气源处理元件  
6 真空元件  
7 洁净元件  
8 高真空元件  
9 气动辅助元件

平形 (U)  
Ø20,Ø25,Ø32



型号	A	适配器
SZPT20U□-B5	23	SZPT3-B5
SZPT20U□-B6	23	SZPT3-B6
SZPT20U□-B8	29	SZPT3-B8
SZPT20U□-B01	29	SZPT3-B01
SZPT25U□-B5	23	SZPT3-B5
SZPT25U□-B6	23	SZPT3-B6
SZPT25U□-B8	29	SZPT3-B8
SZPT25U□-B01	29	SZPT3-B01
SZPT32U□-B5	23.5	SZPT3-B5
SZPT32U□-B6	23.5	SZPT3-B6
SZPT32U□-B8	29.5	SZPT3-B8
SZPT32U□-B01	29.5	SZPT3-B01

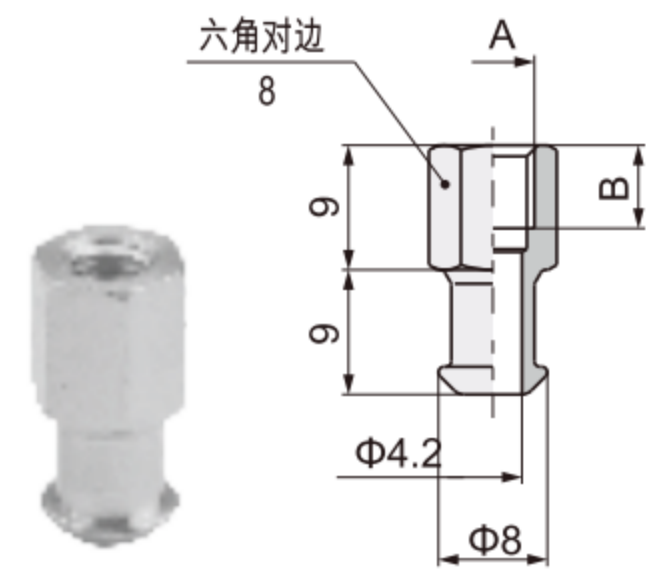
平形带肋 (C)  
Ø20,Ø25,Ø32



型号	A	适配器
SZPT20C□-B5	23	SZPT3-B5
SZPT20C□-B6	23	SZPT3-B6
SZPT20C□-B8	29	SZPT3-B8
SZPT20C□-B01	29	SZPT3-B01
SZPT25C□-B5	23	SZPT3-B5
SZPT25C□-B6	23	SZPT3-B6
SZPT25C□-B8	29	SZPT3-B8
SZPT25C□-B01	29	SZPT3-B01
SZPT32C□-B5	23.5	SZPT3-B5
SZPT32C□-B6	23.5	SZPT3-B6
SZPT32C□-B8	29.5	SZPT3-B8
SZPT32C□-B01	29.5	SZPT3-B01

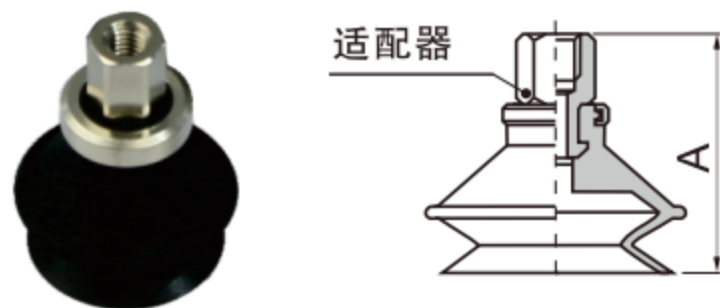
适配器型号

M5,M6



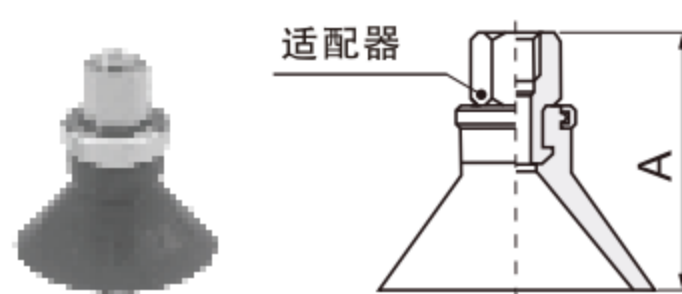
型号	A	B
SZPT3-B5	M5 × 0.6	5
SZPT3-B6	M6 × 1.0	6

风琴形 (B)  
Ø20,Ø25,Ø32



型号	A	适配器
SZPT20B□-B5	32.5	SZPT3-B5
SZPT20B□-B6	32.5	SZPT3-B6
SZPT20B□-B8	38.5	SZPT3-B8
SZPT20B□-B01	38.5	SZPT3-B01
SZPT25B□-B5	32.5	SZPT3-B5
SZPT25B□-B6	32.5	SZPT3-B6
SZPT25B□-B8	38.5	SZPT3-B8
SZPT25B□-B01	38.5	SZPT3-B01
SZPT32B□-B5	38	SZPT3-B5
SZPT32B□-B6	38	SZPT3-B6
SZPT32B□-B8	44	SZPT3-B8
SZPT32B□-B01	44	SZPT3-B01

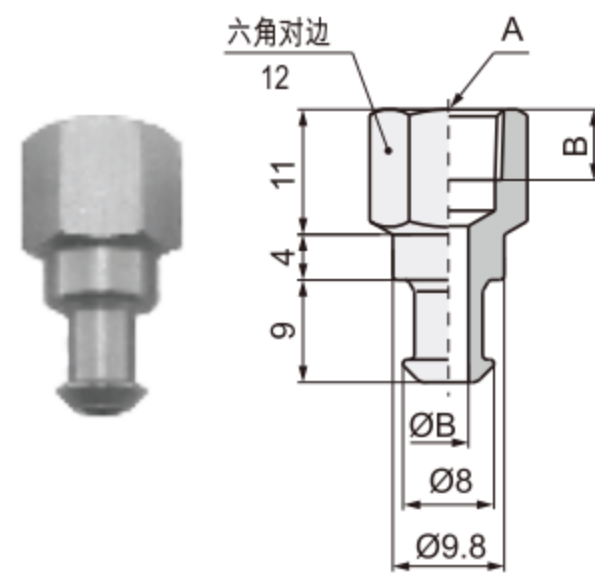
深形 (D)  
Ø25



型号	A	适配器
SZPT10D□-A5	29	SZPT3-B5
SZPT10D□-A6	29	SZPT3-B6
SZPT16D□-A5	35	SZPT3-B8
SZPT16D□-A6	35	SZPT3-B01

适配器型号

M8, Rc1/8

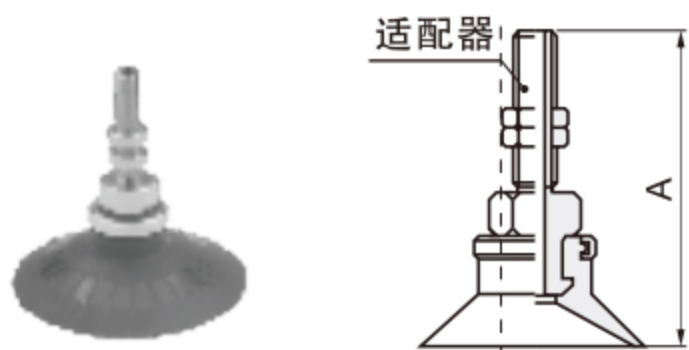


型号	A	B
SZPT3-B8	M8 × 1.25	3.5
SZPT3-B01	Rc1/8	6.2



# SZPT系列 不带缓冲型真空吸盘

平形 (U)  
Ø40,Ø50



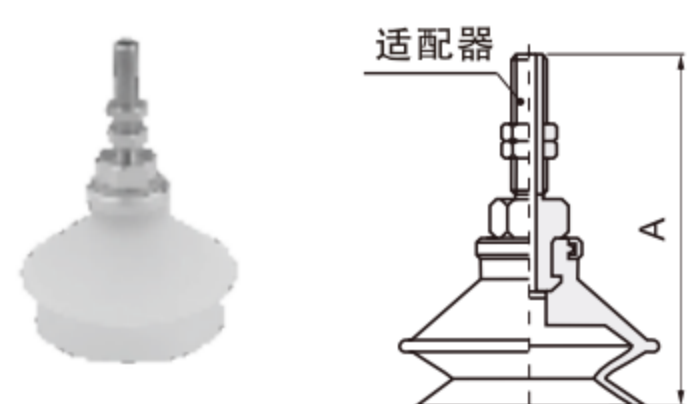
型号	A	适配器
SZPT40U□-A6	50.5	SZPT4-A6
SZPT40U□-A8	40.5	SZPT4-A8
SZPT50U□-A6	51.5	SZPT4-A6
SZPT50U□-A8	41.5	SZPT4-A8

平形带肋 (C)  
Ø40,Ø50



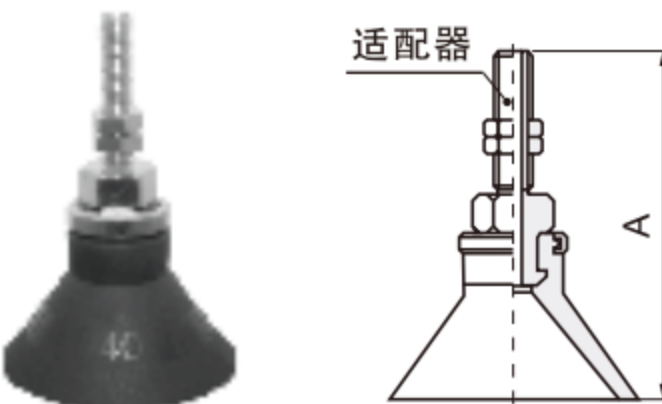
型号	A	适配器
SZPT40C□-A6	50.5	SZPT4-A6
SZPT40C□-A8	40.5	SZPT4-A8
SZPT50C□-A6	51.5	SZPT4-A6
SZPT50C□-A8	41.5	SZPT4-A8

风琴形 (B)  
Ø40,Ø50



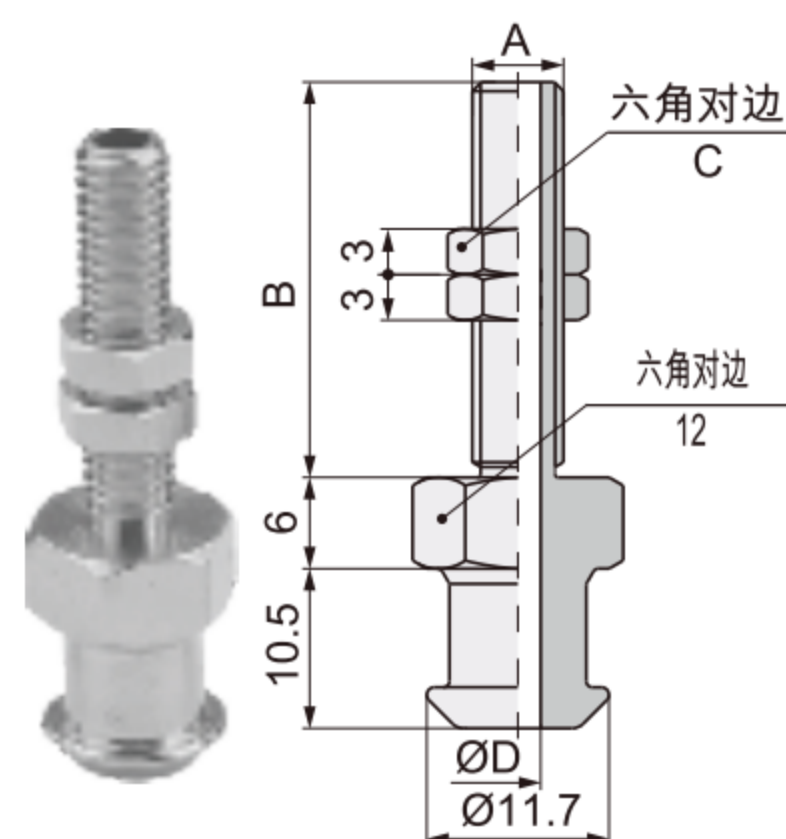
型号	A	适配器
SZPT40B□-A6	66	SZPT3-A6
SZPT40B□-A8	56	SZPT3-A8
SZPT50B□-A6	70	SZPT3-A6
SZPT50B□-A8	60	SZPT3-A8

深形 (D)  
Ø40



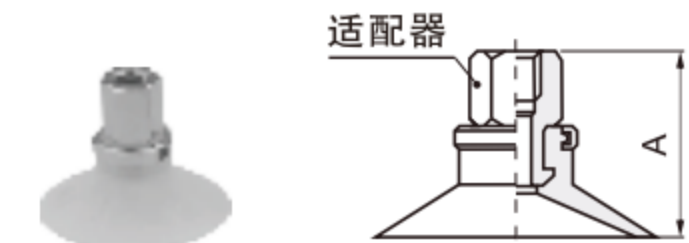
型号	A	适配器
SZPT40D□-A6	61	SZPT3-A6
SZPT40D□-A8	51	SZPT3-A8

适配器型号



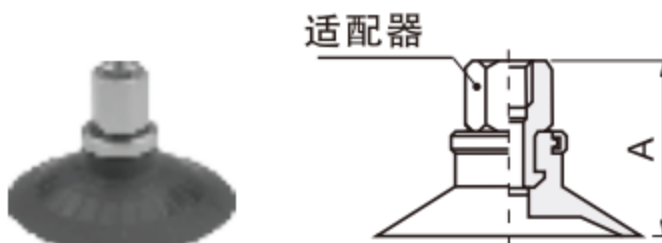
型号	A	B	C	D
SZPT4-A6	M6 × 1	26	8	3
SZPT4-A8	M8 × 1	16	12	4.5

平形 (U)  
Ø40,Ø50



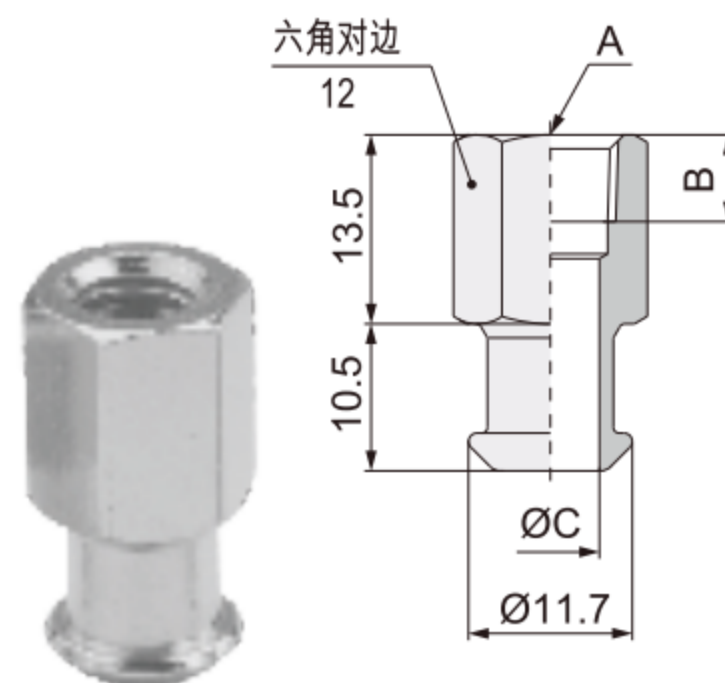
型号	A	适配器
SZPT40U□-B6	32	SZPT4-B6
SZPT40U□-B8	32	SZPT4-B8
SZPT40U□-B01	32	SZPT4-B01
SZPT50U□-B6	33	SZPT4-B6
SZPT50U□-B8	33	SZPT4-B8
SZPT50U□-B01	33	SZPT4-B01

平形带肋 (C)  
Ø40,Ø50



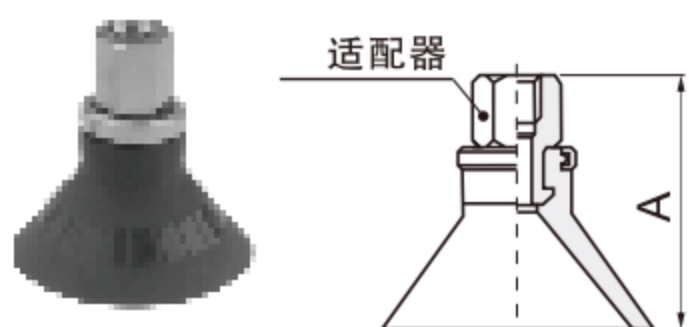
型号	A	适配器
SZPT40C□-B6	32	SZPT4-B6
SZPT40C□-B8	32	SZPT4-B8
SZPT40C□-B01	32	SZPT4-B01
SZPT50C□-B6	33	SZPT4-B6
SZPT50C□-B8	33	SZPT4-B8
SZPT50C□-B01	33	SZPT4-B01

适配器型号



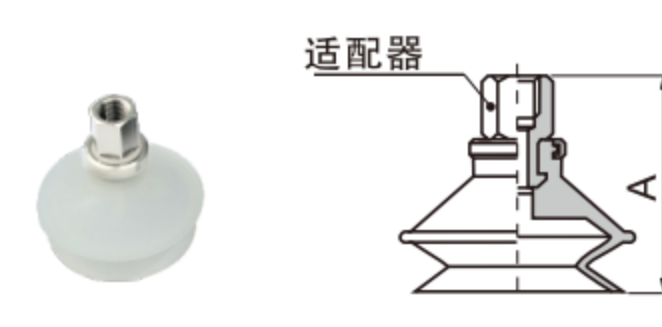
型号	A	B	C
SZPT4-B6	M6 × 1.0	6	4.9
SZPT4-B8	M8 × 1.25	8	7.5
SZPT4-B01	Rc1/8	6.2	7

深形 (D)  
Ø40



型号	A	适配器
SZPT40D□-B6	29	SZPT4-B6
SZPT40D□-B8	35	SZPT4-B8
SZPT40D□-B01	35	SZPT4-B01

风琴形 (B)  
Ø40,Ø50



型号	A	适配器
SZPT40B□-B6	32.5	SZPT4-B6
SZPT40B□-B8	38.5	SZPT4-B8
SZPT40B□-B01	38.5	SZPT4-B01
SZPT50B□-B6	32.5	SZPT4-B6
SZPT50B□-B8	38.5	SZPT4-B8
SZPT50B□-B01	38.5	SZPT4-B01

- 1 气动控制元件
- 2 流体控制元件
- 3 电气控制元件
- 4 气动执行元件
- 5 气源处理元件
- 6 真空元件
- 7 洁净元件
- 8 高真空元件
- 9 气动辅助元件