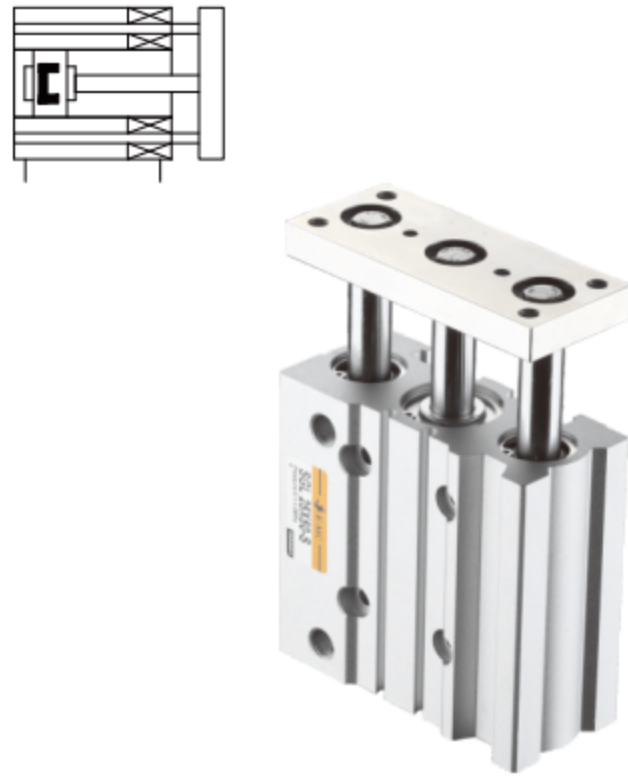


SG 系列带导杆型气缸

规格



内径(mm)	6	10	12	16	20	25	32	40	50	63
动作型式	复动型									
工作介质	经40 μm滤芯过滤的空气									
工作压力(MPa)	0.2~0.7	0.1~1.0	0.15~1.0							
保证耐压力(MPa)	1.5									
工作温度(°C)	-20~70(不结冰)									
活塞速度(mm/s)	30~500									
缓冲	防撞垫									
行程公差范围(mm)	+1.0 0									
不回转精度★	SGL	—	±0.08°	±0.07°	±0.06°	±0.05°				
	SGM	±0.10°		±0.09°	±0.08°	±0.06°				
接管口径	M3×0.5	M5×0.8	G1/8				G1/4			

★注：不回转精度为气缸完全收回状态时，气缸固定板可回转的角度。

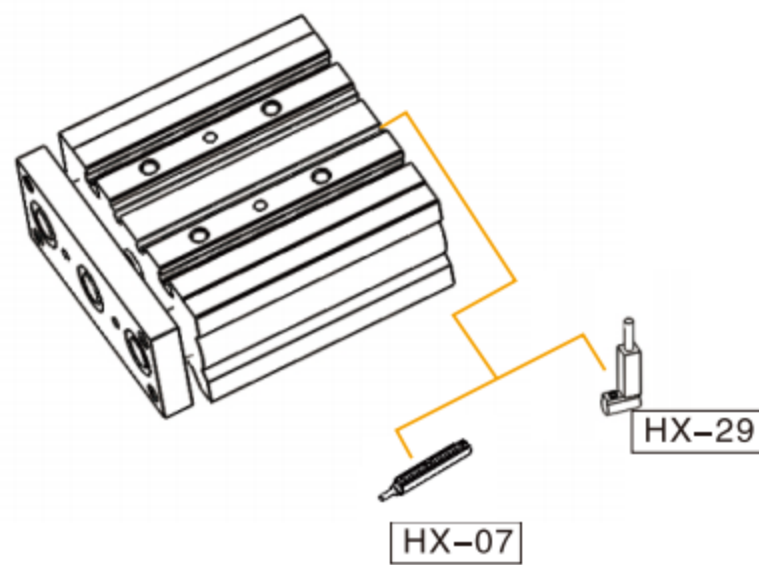
订货举例

系列代码	轴承种类	类别代码	缸径	X	行程	-	可调行程	-	磁石代码	-	牙型代码
SG	L: 直线轴承 M: 滑动轴承	空白: 标准型 J: 可调型	6 10 12 ... 63		5 10 15 20 ...		10 20 30 40 50 75 100		S: 附磁 (默认附磁)		空白: G

订货举例：SG系列气缸，轴承种类为直线轴承，缸径16，行程30，其ERP编码为：SGL16X30-S

备注：缸径 \varnothing 6和 \varnothing 10的气缸无可调型以及无直线轴承型可选

选配附件



注：
短行程因空间受限场合
请使用HX-29系列磁性开关

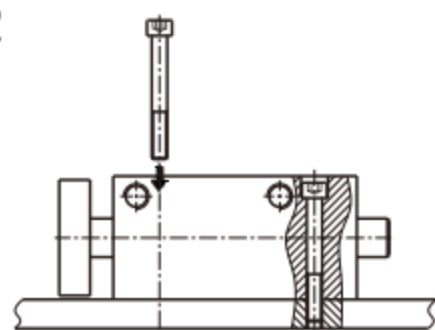
行程表

内径(mm)	标准行程(mm)	最大行程(mm)
6	5 10 15 20	20
10	5 10 15 20 25 30	30
12	10 20 25 30 40 50 60 70 75 80 90 100 125 150	150
16	10 20 25 30 40 50 60 70 75 80 90 100 125 150 175 200	200
20/25	20 25 30 40 50 60 70 75 80 90 100 125 150 175 200 225 250	250
32~63	25 30 40 50 60 70 75 80 90 100 125 150 175 200 225 250	250

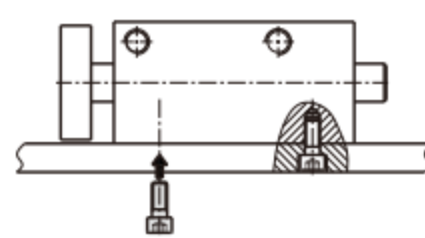
注：
中间非标行程制作，是采用加垫板于标准行程气缸内； \varnothing 12~ \varnothing 32缸径对应每1mm行程， \varnothing 40~ \varnothing 63缸径对应每5mm行程；例如订购SGL20*47非标行程缸，则是由SGL20*50标准行程缸内加3mm垫片改制而成，其外形尺寸、安装尺寸与SGL20*50相同。

安装固定

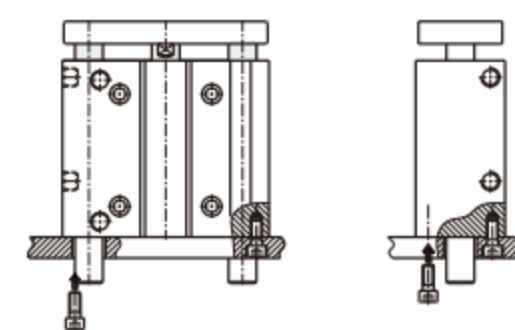
顶面螺丝固定



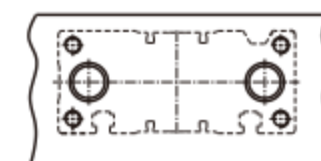
底面螺丝固定



后面螺丝固定



底面T形槽固定



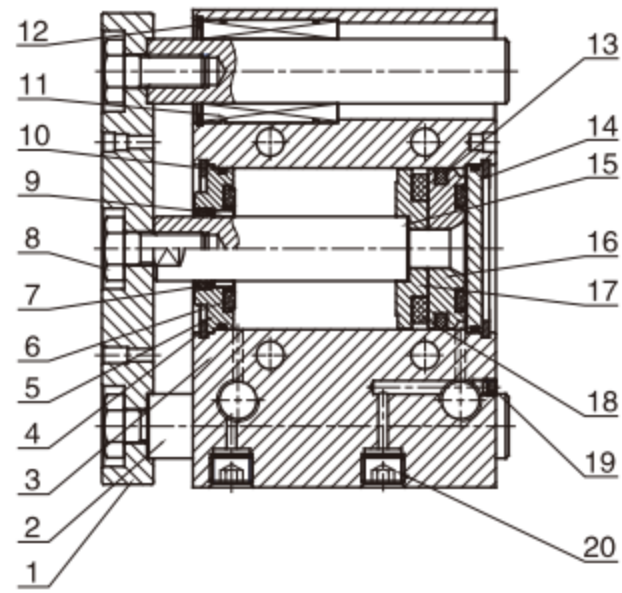
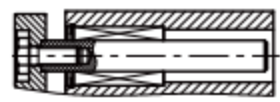
SG 系列带导杆型气缸

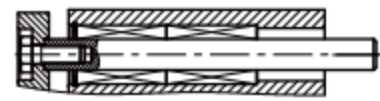
容许负载及扭矩

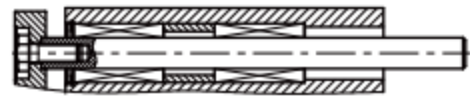
内径	形式	行程																																									
		5	10	15	20	25	30	40	50	60	70	75	80	90	100	125	150	175	200	225	250																						
容许最大侧向负载																						单位(N)																					
6	SGM	0.4	0.3	0.18	0.07	-	-	-	-	-	-	-	-	-	-	-	-	-	-	-	-																						
10	SGM	1.5	1.2	0.8	0.5	0.25	0.1	-	-	-	-	-	-	-	-	-	-	-	-	-	-																						
12	SGM	-	3	-	3	3	3	3	3	3	3	3	3	3	2	2	-	-	-	-	-																						
	SGL	-	2	-	2	2	2	2	2	2	1	1	1	1	1	1	-	-	-	-	-																						
16	SGM	-	7	-	7	7	7	7	7	7	7	7	6	6	6	6	5	5	-	-	-																						
	SGL	-	4	-	4	4	4	4	4	4	3	3	3	3	3	3	3	2	-	-	-																						
20	SGM	-	-	-	14	14	14	13	12	12	12	12	12	12	11	10	10	9	8	7	7																						
	SGL	-	-	-	7	7	7	7	6	6	6	6	6	6	5	5	5	5	4	4	4																						
25	SGM	-	-	-	20	20	20	18	16	19	19	19	19	19	18	17	16	15	14	13	13																						
	SGL	-	-	-	10	10	10	9	8	10	10	10	10	9	9	8	8	7	7	7	7																						
32	SGM	-	-	-	-	37	37	37	36	35	35	34	34	34	33	31	29	27	26	24	24																						
	SGL	-	-	-	-	19	19	19	18	17	17	17	17	17	16	15	15	14	13	12	12																						
40	SGM	-	-	-	-	37	37	37	36	35	35	34	34	34	33	31	29	27	26	24	24																						
	SGL	-	-	-	-	19	19	19	18	17	17	17	17	17	16	15	15	14	13	12	12																						
50	SGM	-	-	-	-	140	130	120	105	165	160	155	155	150	145	130	115	100	80	70	60																						
	SGL	-	-	-	-	70	65	60	50	80	80	75	75	75	70	65	55	50	40	35	30																						
63	SGM	-	-	-	-	140	130	120	105	165	160	155	155	150	145	130	115	100	80	70	60																						
	SGL	-	-	-	-	70	65	60	50	80	80	75	75	75	70	65	55	50	40	35	30																						
80	SGM	-	-	-	-	220	210	200	190	180	220	210	205	195	185	165	155	135	120	105	80																						
	SGL	-	-	-	-	110	105	100	95	90	110	105	100	100	95	85	80	70	60	55	40																						
100	SGM	-	-	-	-	280	265	250	235	220	280	270	260	250	240	230	210	180	160	140	120																						
	SGL	-	-	-	-	140	130	125	120	110	140	135	130	125	120	115	105	90	80	70	60																						
容许最大扭矩																						单位(N)																					
6	SGM	0.008	0.007	0.006	0.005	-	-	-	-	-	-	-	-	-	-	-	-	-	-	-	-																						
10	SGM	0.045	0.039	0.033	0.028	0.024	0.021	-	-	-	-	-	-	-	-	-	-	-	-	-	-																						
12	SGM	-	0.90	-	0.79	0.71	0.65	0.77	0.72	0.65	0.53	0.50	0.47	0.41	0.36	0.31	0.27	-	-	-	-																						
	SGL	-	0.61	-	0.45	0.40	0.35	0.58	0.50	0.44	0.39	0.37	0.35	0.32	0.29	0.24	0.20	-	-	-	-																						
16	SGM	-	1.21	-	1.04	0.94	0.88	1.23	1.11	0.99	0.72	0.69	0.65	0.61	0.58	0.50	0.44	0.40	0.36	-	-																						
	SGL	-	0.99	-	0.74	0.66	0.59	0.99	0.86	0.77	0.69	0.65	0.61	0.57	0.52	0.43	0.37	0.32	0.28	-	-																						
20	SGM	-	-	-	1.57	1.42	1.31	2.39	2.15	1.97	1.90	1.88	1.86	1.72	1.63	1.44	1.28	1.16	1.06	1.01	0.90																						
	SGL	-	-	-	1.26	1.14	1.03	2.17	1.94	1.79	1.59	1.52	1.46	1.33	1.25	1.34	1.17	1.03	0.93	0.88	0.76																						
25	SGM	-	-	-	2.40	2.22	2.01	3.66	3.35	3.17	3.06	2.96	2.91	2.77	2.57	2.26	2.02	1.83	1.67	1.57	1.42																						
	SGL	-	-	-	2.11	1.96	1.75	3.37	3.02	2.71	2.42	2.38	2.33	2.19	1.97	2.05	1.78	1.58	1.41	1.22	1.16																						
32	SGM	-	-	-	-	6.35	6.00	5.73	5.13	5.98	5.74	5.69	5.62	5.11	4.97	4.42	3.98	3.61	3.31	2.97	2.84																						
	SGL	-	-	-	-	5.95	5.73	5.44	4.89	5.43	5.15	5.11	5.02	4.70	4.51	6.34	5.79	5.33	4.93	4.33	4.29																						
40	SGM	-	-	-	-	7.00	6.60	6.11	5.66	6.66	6.31	6.27	6.23	5.86	5.48	4.78	4.38	3.98	3.65	3.34	3.13																						
	SGL	-	-	-	-	6.55	6.21	5.77	5.39	6.17	5.67	5.62	5.58	5.33	4.96	6.98	6.38	5.87	5.43	5.00	4.72																						
50	SGM	-	-	-	-	13.00	12.60	11.00	10.80	13.70	12.70	12.00	11.80	11.10	10.80	9.50	8.60	7.86	7.24	6.80	6.24																						
	SGL	-	-	-	-	9.17	8.75	8.30	7.62	10.30	9.94	9.83	9.77	8.82	8.74	11.60	10.70	9.83	9.12	8.95	7.95																						
63	SGM	-	-	-	-	14.70	13.60	12.90	12.10	19.40	16.20	13.50	12.70	12.10	11.90	10.70	9.69	8.86	8.16	7.52	7.04																						
	SGL	-	-	-	-	10.20	9.74	9.20	8.48	17.50	14.00	11.00	10.60	10.20	9.74	13.00	11.90	11.00	10.20	9.63	8.84																						
80	SGM	-	-	-	-	21.9	20.8	19.7	18.6	15.8	24	22.9	21.7	21	20.5	18.6	17	15.6	14.5	13.5	12.6																						
	SGL	-	-	-	-	15.1	14.3	13.6	12.9	12.2	23.8	22.7	21.6	21	20.6	18.9	17.3	16	14.8	13.5	12.9																						
100	SGM	-	-	-	-	38.8	36.8	35.0	33.5	28.5	39.4	37.5	35.6	34.5	33.8	30.9	28.4	26.2	24.4	22.5	21.4																						
	SGL	-	-	-	-	27.1	25.7	24.4	30.6	26	39.8	37.9	36	35.2	34.6	31.8	29.3	27.2	25.3	23.5	22.1																						

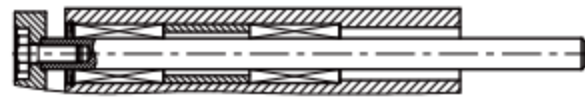
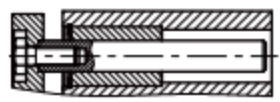
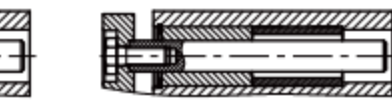
- 1 气动控制元件
- 2 流体控制元件
- 3 电气控制元件
- 4 气动执行元件
- 5 气源处理元件
- 6 真空元件
- 7 洁净元件
- 8 高真空元件
- 9 气动辅助元件

内部结构

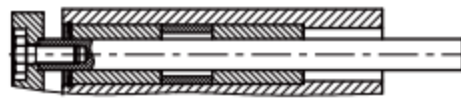

SGL系列

 缸径 $\Phi 12\sim\Phi 25$
行程 $\leq 30\text{mm}$

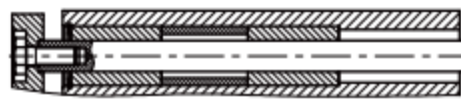
 缸径 $\Phi 32\sim\Phi 63$
行程 $\leq 50\text{mm}$

 缸径 $\Phi 12\sim\Phi 25$

 缸径 $\Phi 32\sim\Phi 63$
30 < 行程 $\leq 100\text{mm}$

 缸径 $\Phi 12$

 缸径 $\Phi 16\sim\Phi 63$
50 < 行程 $\leq 150\text{mm}$

 缸径 $\Phi 20\sim\Phi 63$
行程 $> 200\text{mm}$
SGM系列

 缸径 $\Phi 12\sim\Phi 25$
行程 $\leq 30\text{mm}$

 缸径 $\Phi 32\sim\Phi 63$
行程 $\leq 50\text{mm}$

 缸径 $\Phi 12\sim\Phi 25$

 缸径 $\Phi 32\sim\Phi 63$
30 < 行程 $\leq 50\text{mm}$

 缸径 $\Phi 12\sim\Phi 63$

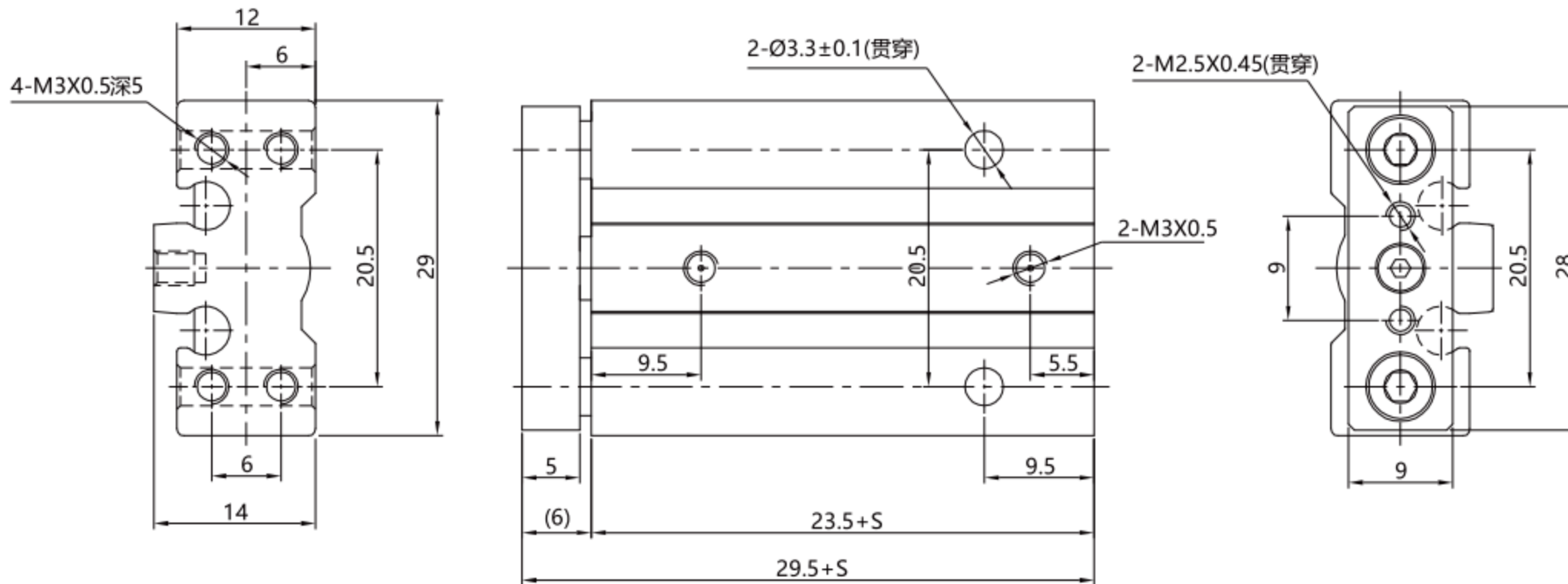
 50 < 行程 $\leq 100\text{mm}$

 缸径 $\Phi 12$

 缸径 $\Phi 16\sim\Phi 63$
100 < 行程 $\leq 150\text{mm}$

 缸径 $\Phi 12\sim\Phi 63$
行程 $> 200\text{mm}$

序号	零件名称	材质
1	固定板	快削钢
2	导杆	特殊钢
3	缸筒	铝合金
4	C形孔用挡圈	弹簧钢(镀镍)
5	前盖	铝合金
6	防撞垫片	NBR/TPU
7	前盖防尘圈	TPU
8	六角头螺栓	不锈钢
9	含油轴承($\Phi 40$ 以上)	青铜粉末冶金
10	O型圈	NBR
11	滑动轴承(SGM) 直线轴承(SGL)	黄铜(SGM) 复合材料(SGL)
12	C形孔用挡圈	弹簧钢(镀镍)
13	活塞密封圈	NBR
14	后盖	铝合金
15	活塞杆	S45C镀硬铬研磨棒
16	活塞	铝合金
17	磁铁座	铝合金
18	磁铁	塑胶
19	内六角紧定螺钉	碳钢
20	堵头(G牙)	碳钢
21	衬套	铝合金

外形尺寸图

SGM6S

SGM10S
