

RV 系列五通电磁阀 (低功耗型可选)

1

气动控制元件

2

流体控制元件

3

电气控制元件

4

气动执行元件

5

气源处理元件

6

真空元件

7

洁净元件

8

高真空元件

9

气动辅助元件

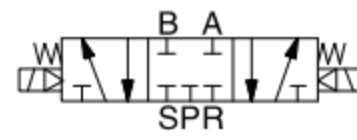


(仅4系列单电控)

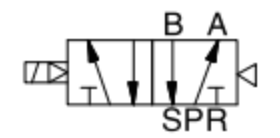


(中封型)

RV5312C

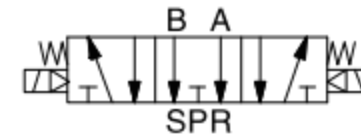


(1、2、3系列单电控)

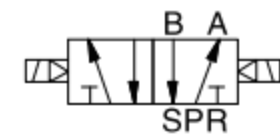


(中泄型)

RV5312E

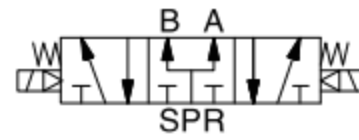


(双电控)



(中压型)

RV5312P



◎ 订货举例

低功耗电磁阀

系列代码	阀体大小	识别码	工作位置数	通口数	控制头数量	初始状态	接管口径	复位型式	工作电压	接电方式	接线盒颜色	引导方式	接插线	牙型代码
N	1: 1系列 2: 2系列 3: 3系列 4: 4系列		2: 两位 3: 三位 5: 五通		1: 单头控制 2: 双头控制	C: 中封型 P: 中压型 E: 中泄型 (仅三位五通)	M5: M5 06: 1/8" 08: 1/4" 10: 3/8" 15: 1/2"	空白: 弹簧复位 (仅4系列单电控) Q: 气复位 (仅1、2、3系列单电控)	E1: AC110V E2: AC220V E4: DC24V (1系列只有DC24V)	空白: 接线盒式 L: 接插式 K: 防水接线盒式 (仅2、3、4系列可选)	空白: 茶色 J: 透明 B: 黑色 (K接线盒仅黑色)	空白: 内部先导式 WB: 外部先导式	空白: 配线长度0.3米 0.6M: 配线长度0.6米 1M: 配线长度1米 (此订购码仅L型接插式)	空白: G

订货举例: RV系列低功率电磁阀, 两位五通, 2系列阀体, 双头控制, 接管口径为1/8, 电压为AC220V, 接电方式为接线盒式, G牙, 其ERP编码为: N2R252-06E2

◎ 规格

型号	N1R251-M5 N1R252-M5 N1R352-M5	N1R251-06 N1R252-06 N1R352-06	N2R251-06 N2R252-06 N2R352-06	N2R251-08 N2R252-08 N2R352-08	N3R251-08 N3R252-08 N3R352-08	N3R251-10 N3R252-10 N3R352-10	N4R251-10 N4R252-10 N4R352-10	N4R251-15 N4R252-15 N4R352-15
接管口径	M5	G1/8	G1/8	G1/4(排气G1/8)	G1/4	G3/8(排气G1/4)	G3/8	G1/2
有效截面积(mm ²)	两位:5.5(CV=0.31) 三位:5.5(CV=0.28)	两位:12(CV=0.67) 三位:9(CV=0.50)	两位:14(CV=0.78) 三位:12(CV=0.67)	两位:16(CV=0.89) 三位:12(CV=0.67)	两位:25(CV=1.40) 三位:18(CV=1.00)	两位:30(CV=1.68) 三位:18(CV=1.00)	两位:50(CV=2.79) 三位:30(CV=1.67)	两位:50(CV=2.79) 三位:30(CV=1.67)
工作介质	经40 μm滤芯过滤的干燥压缩空气							
动作型式	内部先导式/外部先导式							
复位型式	气复位						弹簧+气复位	
润滑	不需要							
工作压力(MPa)	0.15~0.8							
最大耐压力(MPa)	1.2							
工作温度(°C)	-20~70(不结冰)							
电压范围	-15%~10%							
耗电量	DC24V:0.6W		DC24V:0.7W AC220V:0.9VA AC110V:1.4VA					
绝缘等级	F级							
保护等级	IP65(DIN40050)							
最高动作频率	两位: 5次/秒; 三位: 3次/秒							
励磁时间(S)	<0.05							
重量(g)	N1R251: 110 N1R252: 171 N1R352: 181	N2R251: 209 N2R252: 314 N2R352: 357	N3R251: 289 N3R252: 400 N3R352: 450	N4R251: 528 N4R252: 638 N4R352: 727				

RV 系列五通电磁阀(低功耗型可选)



其他系列

1.58

◎ 订货举例

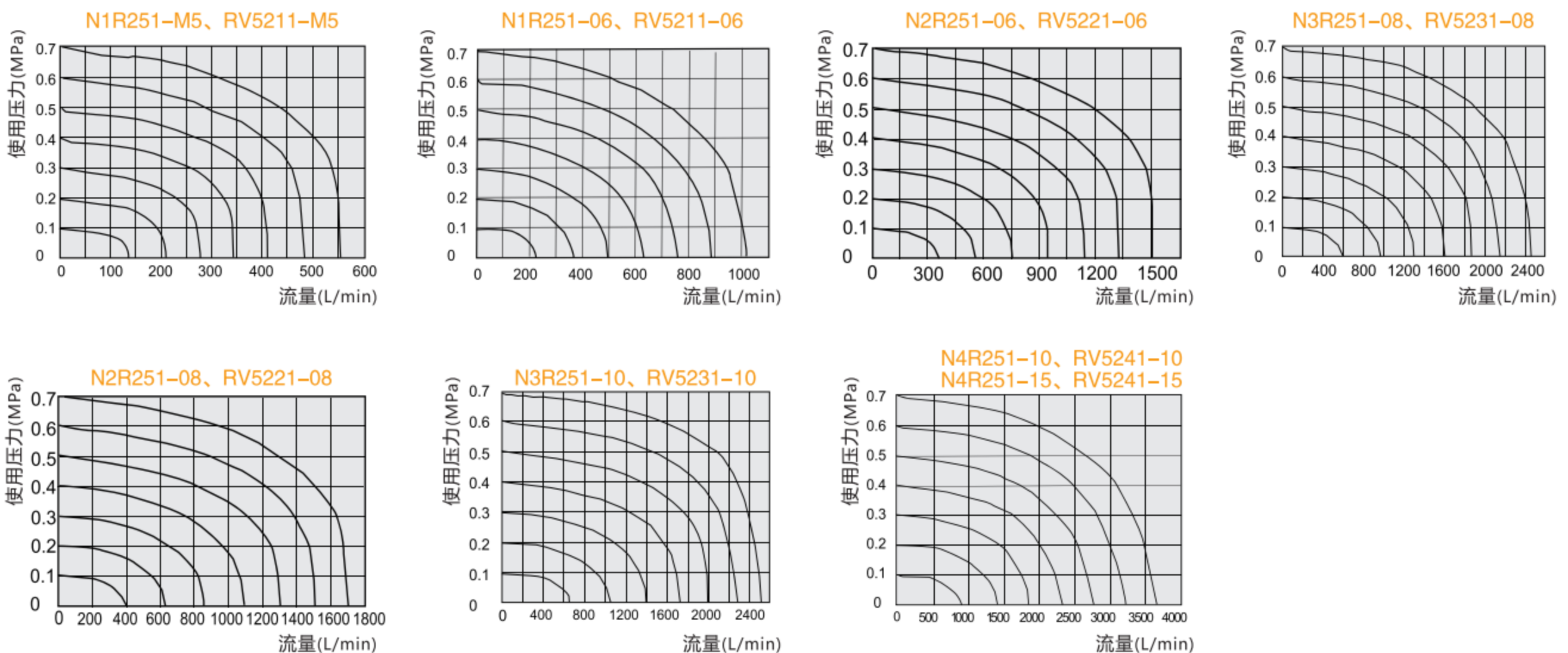
系列代码	通口数	工作位置数	阀体大小	控制头数量	初始状态	接管口径	复位型式	工作电压	接线盒颜色	接线盒颜色	引导方式	接插线	牙型代码
RV	5: 五通	2: 两位 3: 三位	1: 1系列 2: 2系列 3: 3系列 4: 4系列	1: 单头控制 2: 双头控制	C: 中封型 P: 中压型 E: 中泄型 (仅三位五通)	M5: M5 06: 1/8" 08: 1/4" 10: 3/8" 15: 1/2"	空白: 弹簧复位 (仅4系列单电控) Q: 气复位 (仅1、2、3系列单电控)	E1: AC110V E2: AC220V E3: AC380V E4: DC24V E5: DC12V	空白: 接线盒式 L: 接插式 F: 引线式 K: 防水接线盒式 (仅2、3、4系列可选)	空白: 茶色 J: 透明 B: 黑色 (K接线盒仅黑色)	空白: 内部先导式 WB: 外部先导式	空白: G	
								E6: AC36V E7: AC24V E8: DC110V E9: DC48V E10: DC36V			空白: 配线长度0.3米 0.6M: 配线长度0.6米 1M: 配线长度1米 (此订购码仅F型引线式和L型接插式)		

订货举例: RV系列电磁阀, 两位五通, 2系列阀体, 单头控制, 接管口径为1/8, 标准线圈, 电压为AC220V, 接线方式为接线盒式, G牙, 其ERP编码为: RV5221-06QE2

◎ 规格

型号	RV5211-M5 RV5212-M5 RV5312-M5	RV5211-06 RV5212-06 RV5312-06	RV5221-06 RV5222-06 RV5322-06	RV5221-08 RV5222-08 RV5322-08	RV5231-08 RV5232-08 RV5332-08	RV5231-10 RV5232-10 RV5332-10	RV5241-10 RV5242-10 RV5342-10	RV5241-15 RV5242-15 RV5342-15
接管口径	M5	G1/8	G1/8	G1/4(排气G1/8)	G1/4	G3/8(排气G1/4)	G3/8	G1/2
有效截面积(mm)	两位:5.5(CV=0.31) 三位:5.5(CV=0.28)	两位:12(CV=0.67) 三位:9(CV=0.50)	两位:14(CV=0.78) 三位:12(CV=0.67)	两位:16(CV=0.89) 三位:12(CV=0.67)	两位:25(CV=1.40) 三位:18(CV=1.00)	两位:30(CV=1.68) 三位:18(CV=1.00)	两位:50(CV=2.79) 三位:30(CV=1.67)	两位:50(CV=2.79) 三位:30(CV=1.67)
工作介质	经40 μm滤芯过滤的干燥压缩空气							
动作型式	内部先导式/外部先导式							
复位型式	气复位				弹簧+气复位			
润滑	不需要							
工作压力(MPa)	0.15~0.8							
最大耐压力(MPa)	1.2							
工作温度(°C)	-20~70(不结冰)							
电压范围	-15%~10%							
耗电量	DC:2.8W ; AC:3.0VA			DC:3.0W ; AC:4.0VA				
绝缘等级	F级							
保护等级	IP65(DIN40050)							
最高动作频率	两位: 5次/秒; 三位: 3次/秒							
励磁时间(S)	<0.05							
重量(g)	RV5211: 110 RV5212: 171 RV5312: 181		RV5221: 209 RV5222: 314 RV5322: 357		RV5231: 289 RV5232: 400 RV5332: 450		RV5241: 528 RV5242: 638 RV5342: 727	

◎ 流量特性



1

气动控制元件

2

流体控制元件

3

电气控制元件

4

气动执行元件

5

气源处理元件

6

真空元件

7

洁净元件

8

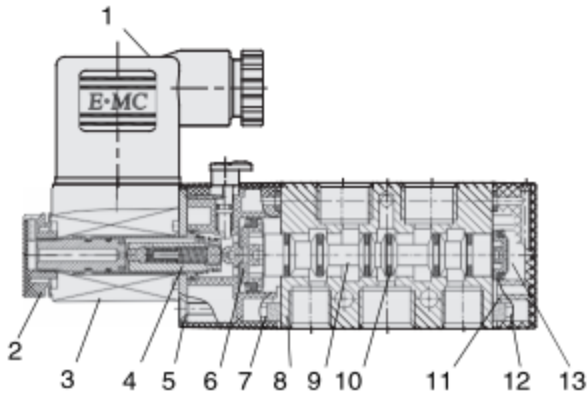
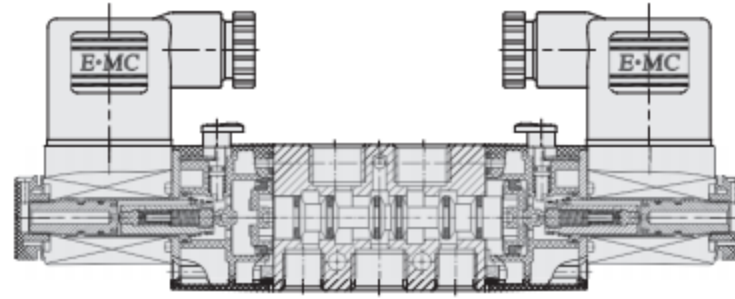
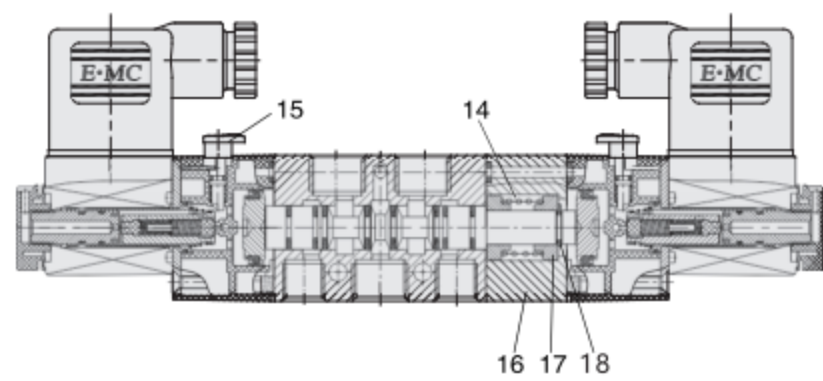
高真空元件

9

气动辅助元件

内部结构

1 气动控制元件

单电控电磁阀

双电控电磁阀

三位置电磁阀


序号	零件名称	材质
1	接线盒	工程塑料
2	固定螺帽	POM
3	线圈	铜+热固性树脂
4	先导头组件	纯铁+铜+不锈钢
5	压板	碳钢
6	活塞	POM
7	先导座	工程塑料
8	阀体	铝合金
9	阀杆	铝合金
10	O令	NBR
11	后盖	工程塑料
12	滤芯	高分子材料
13	活塞	工程塑料
14	弹簧	不锈钢
15	手动杆	工程塑料
16	回归座	铝合金
17	弹簧座	铝合金
18	C型扣环	65Mn

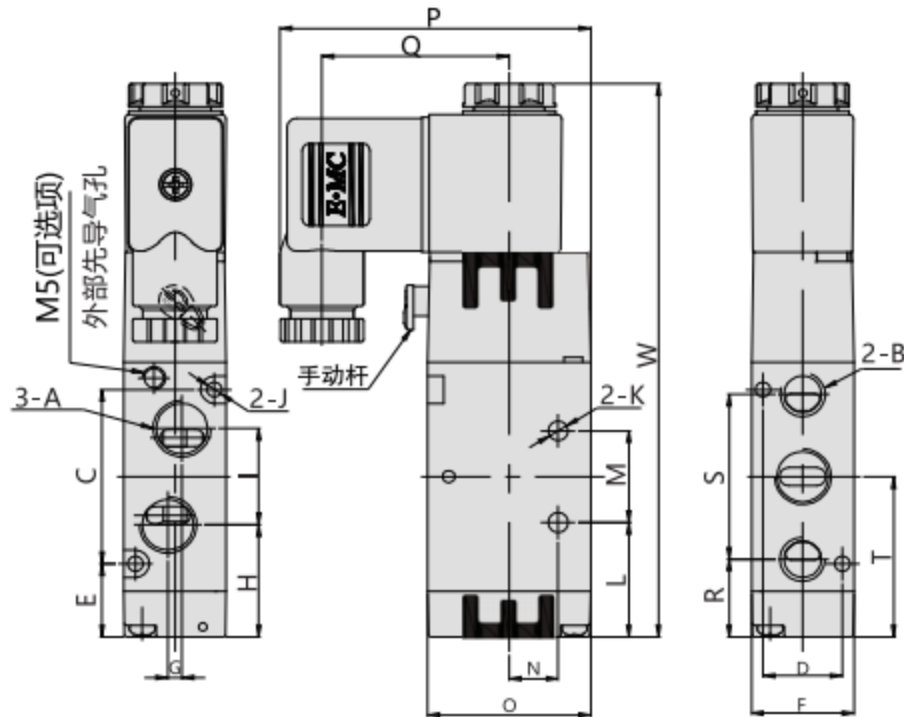
2 流体控制元件

3 电气控制元件

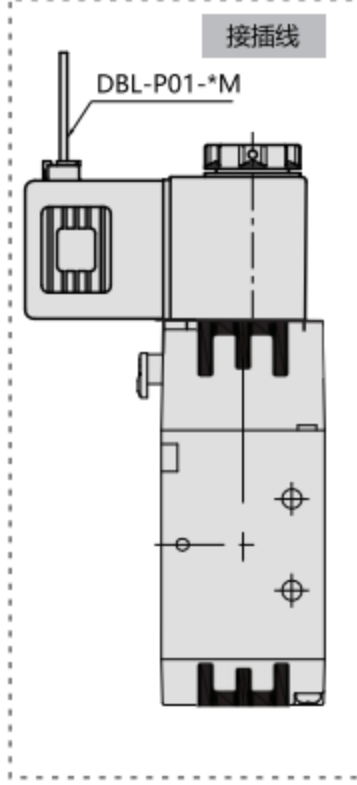
外形尺寸图

单电控电磁阀

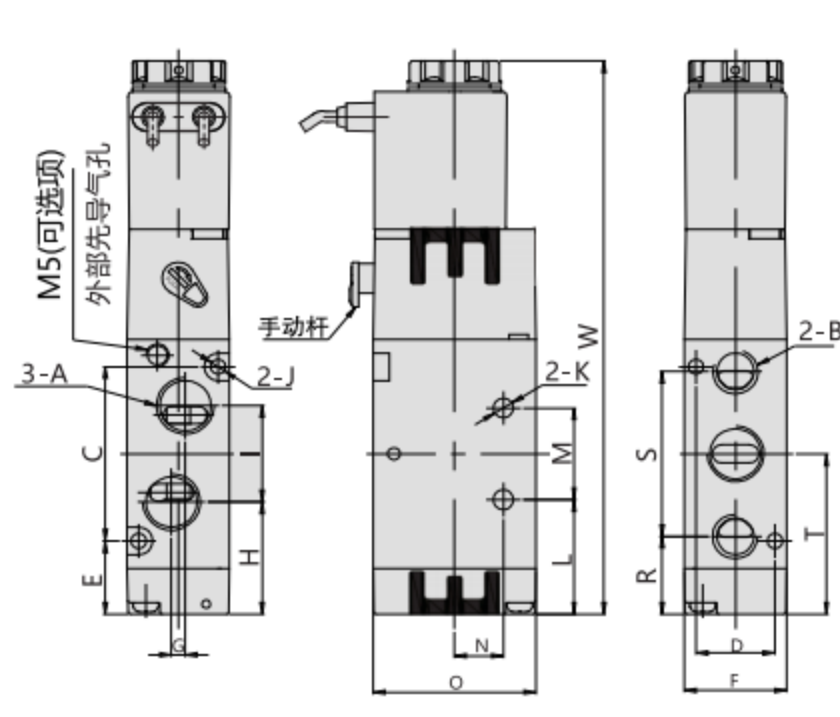
接线盒式



接插线



引出线式



单位(mm)

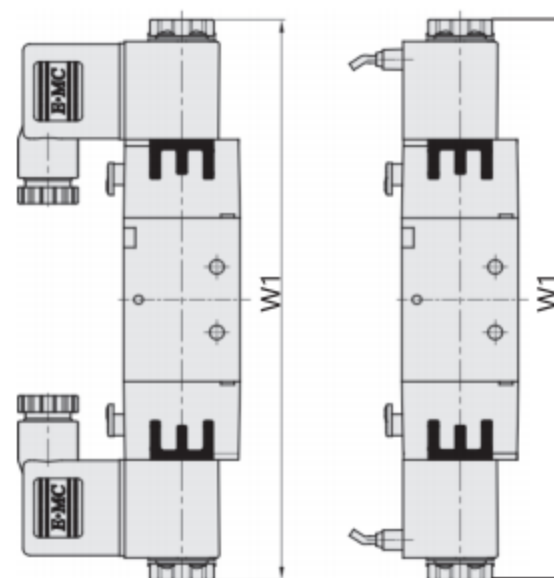
型号\符号	A	B	C	D	E	F	G	H	I	J	K	L	M	N	O	P	Q	R	S	T	W
RV5211-M5	M5	M5	30	13	16.5	18	0	24.5	14.1	3.3	3.3	24.5	14	9.5	27	55.2	33.9	17.9	27.2	31.5	103.1
RV5211-06	G1/8	G1/8	30	13	16.5	18	3	23.5	16	3.3	3.3	24.5	14	9.5	27	55.2	33.9	17.5	28	31.5	103.1
RV5221-06	G1/8	G1/8	38	17	16	22	0	26	18	3.3	4.3	25	20	10.5	35	66.7	40.2	17	36	35	120.7
RV5221-08	G1/4	G1/8	38	17	16	22	3	24.5	21	3.3	4.3	25	20	10.5	35	66.7	40.2	17	36	35	120.7
RV5231-08	G1/4	G1/4	50	20	19.1	27	0	33.1	22	4.3	4.3	32.1	24	13.5	40	69.2	40.2	21.6	45	44.1	139.3
RV5231-10	G3/8	G1/4	50	20	19.1	27	4	32.1	24	4.3	4.3	32.1	24	13.5	40	69.2	40.2	21.6	45	44.1	139.3
RV5241-10	G3/8	G3/8	72	27	21	34	0	39	36	4.3	5.5	43	28	17.5	50	74.2	40.2	25.5	63	57	168.7
RV5241-15	G1/2	G1/2	72	27	21	34	4	39	36	4.3	5.5	43	28	17.5	50	74.2	40.2	25.5	63	57	168.7

注: RV系列低功率电磁阀与之尺寸相同

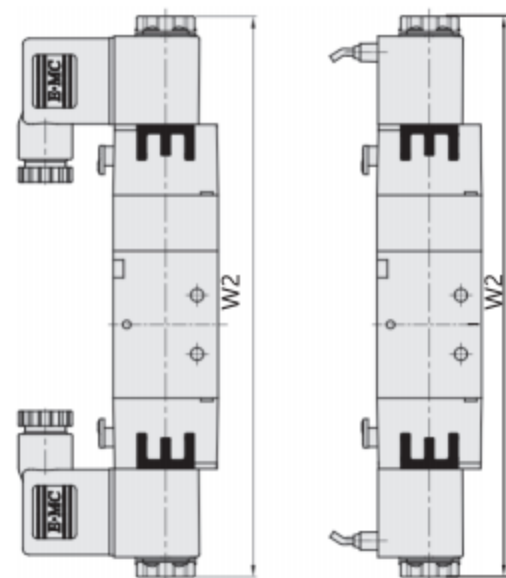
4 气动执行元件

5 气源处理元件

6 真空元件

双电控电磁阀


接线盒式

三位置电磁阀


引出线式

接线盒式

引出线式

型号\符号	W1	型号\符号	W2
RV5212-M5	143.2	RV5312-M5	158.2
RV5212-06	143.2	RV5312-06	158.2
RV5222-06	171.4	RV5322-06	190.4
RV5222-08	171.4	RV5322-08	190.4
RV5232-08	190.4	RV5332-08	209.4
RV5232-10	190.4	RV5332-10	209.4
RV5242-10	223.4	RV5342-10	244.4
RV5242-15	223.4	RV5342-15	244.4

注: RV系列低功率电磁阀与之尺寸相同

7 洁净元件

8 高真空元件

9 气动辅助元件